

**Franka / Binnenonderstel voor zitortheses**

Aanvrager / Dealer:

Besteldatum:

Adres:

Ordernummer:

Postcode / Plaats:

Referentie:

Contactpersoon:

Telefoonnummer:



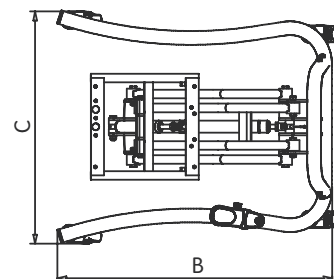
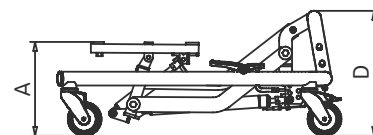
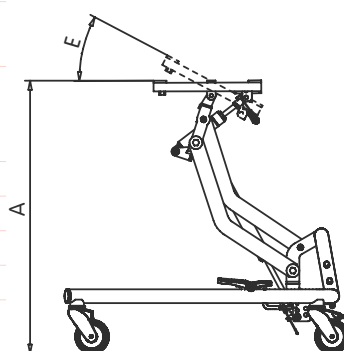
De Franka is speciaal ontwikkeld als binnenonderstel voor zitortheses. Het grote bereik van het onderstel maakt de stoel eenvoudig in hoogte te verstellen van grond tot tafelhoogte. De in de rugbuis geïntegreerde duwbeugel in combinatie met de zwenkwielen maken dat de Franka gemakkelijk te verplaatsen is. De ontvangstbuizen voor de armleggers kunnen ingekort worden, zodat de armleggers langs de zitorthese kunnen worden geplaatst. Hierdoor is de Franka geschikt voor de montage van verschillende merken zitortheses.

Standaard uitvoering voorzien van:

- Basisplaat voor montage van zitorthese
- Zithoogteverstelling middels gasveer 1200N
- Zithoekverkanteling -5° - +35° middels gasveer 500N
- Armsteunen in hoek, breedte en hoogte verstelbaar
- 4 dubbel beremde zwenkwielen
- Rugbuis met rughoekverstelling voorzien van geïntegreerde duwbeugel
- Framekleur: Antraciet

Maten - Uitvoeringen

		Maat 1	Maat 2
A	Hoogte tot bovenzijde basisplaat	18 - 55 cm	18 - 55 cm
	Hoogte tot bovenzijde basisplaat bij elektrische uitvoering	26 - 55 cm	26 - 55 cm
B	Lengte totaal	61 cm	75 cm
C	Breedte totaal	54 cm	64 cm
D	Framehoogte	27 cm	27 cm
E	Zithoek	-5° - +35°	-5° - +35°
	Breedte tussen armleggers, standaard	38,5 - 52,5 cm	38,5 - 52,5 cm
	Breedte tussen armleggers, ontvangsbuizen ingekort	24,6 - 38,6 cm	24,6 - 38,6 cm
	Inbouwdiepte zitorthese	35 - 56 cm	35 - 56 cm
	Gewicht	10 kg	12 kg
	Maximale belasting	50 kg	75 kg






Franka / Binnenonderstel voor zitortheses



Uitvoeringen

	Bestelcode	Omschrijving	Voor maat	Bruto Excl.	BTW
	SC-2101000/NL	Franka gasveer maat 1		€ 2.188,00	H
	SC-2102000/NL	Franka gasveer maat 2		€ 2.238,00	H

Hoogteverstelling

	Bestelcode	Omschrijving	Voor maat	Bruto Excl.	BTW
	SC-2100005	Ondersteunende gasdemperset (2x 300 N) voor hoogteverstelling, aanbevolen vanaf 30 kg belasting (alleen i.c.m. gasveer hoogteverstelling)	1 + 2	€ 107,00	H
	SC-2100006	Ondersteunende gasdemperset (2x 500 N) voor hoogteverstelling, aanbevolen vanaf 40 kg belasting (alleen i.c.m. gasveer hoogteverstelling)	2	€ 107,00	H
	SC-2101050	Ombouwset voor elektrische hoogteverstelling (Bereik 26 - 55 cm)	1 + 2	€ 805,00	H

Hoofdsteen

	Bestelcode	Omschrijving	Voor maat	Bruto Excl.	BTW
	SH-H095169	Ontvangstadapter t.b.v. 15 x 15 mm hoofdsteen	1 + 2	€ 30,00	H
	AK-101036	Miniflex hoofdsteen, inclusief bevestiging, afm. 9 x 30 cm (hxb)	1 + 2	€ 306,00	H
	AK-101037	Midiflex hoofdsteen, inclusief bevestiging, afm. 11 x 40 cm (hxb)	1 + 2	€ 306,00	H
	AK-101038	Maxiflex hoofdsteen, inclusief bevestiging, afm. 12 x 50 cm (hxb)	1 + 2	€ 306,00	H

Voetondersteuning

	Bestelcode	Omschrijving	Voor maat	Bruto Excl.	BTW
	SC-9001001	Vaste voetenplank maat 1 (breedte 26 cm), In hoogte en kniehoek verstelbaar	1 + 2	€ 220,00	H
	SC-9002001	Vaste voetenplank maat 2 (breedte 30 cm), In hoogte en kniehoek verstelbaar	1 + 2	€ 220,00	H
	SC-9003001	Vaste voetenplank maat 3 (breedte 36 cm) In hoogte en kniehoek verstelbaar	1 + 2	€ 220,00	H
	SC-9001007	Opklapbare voetenplank maat 1 (breedte 28 cm), In hoogte, knie- en enkelhoek verstelbaar	1 + 2	€ 290,00	H
	SC-9002007	Opklapbare voetenplank maat 2 (breedte 34 cm), In hoogte, knie- en enkelhoek verstelbaar	1 + 2	€ 290,00	H
	SC-9003007	Opklapbare voetenplank maat 3 (breedte 40 cm), In hoogte, knie- en enkelhoek verstelbaar	1 + 2	€ 290,00	H
	SC-9000010	Kniehoekverstelling uitgevoerd met getand scharnier t.b.v. extra stevigheid (alleen i.c.m. een voetenplank)	1 + 2	€ 100,00	H



Franka / Binnenonderstel voor zitortheses



Werkblad

	Bestelcode	Omschrijving	Voor maat	Bruto Excl.	BTW
	SC-7300024	Werkblad met rand, opklapbaar en wegneembaar, maat 0	1 + 2	€ 256,00	H
	SC-7301024	Werkblad met rand, opklapbaar en wegneembaar, maat 1	1 + 2	€ 256,00	H
	SC-7302024	Werkblad met rand, opklapbaar en wegneembaar, maat 2	1 + 2	€ 256,00	H

Onderstel

	Bestelcode	Omschrijving	Voor maat	Bruto Excl.	BTW
	SC-9104075	4 zwenkwielen, 75 mm dubbel beremd	1 + 2	GMP	H
	SC-9104100	4 zwenkwielen, 100 mm dubbel beremd	1 + 2	STD	H
	SC-9104125	4 zwenkwielen, 125 mm dubbel beremd	1 + 2	€ 97,00	H
	SC-3103100	Centrale beremming van de achterwielen, inclusief 4 dubbele zwenkwielen (100 mm)	1	€ 381,00	H
	SC-3103125	Centrale beremming van de achterwielen, inclusief 4 dubbele zwenkwielen (100 mm)	2	€ 381,00	H
	SC-2100209	Frameverlenging aan voorzijde, lengte 10 cm	1 + 2	€ 155,00	H
	SC-2100009	Anti-kiep steun aan achterzijde	1 + 2	€ 230,00	H

Fixaties

	Bestelcode	Omschrijving	Bruto Excl.	BTW
	AK-001202	Bekken/borstband maat 0	€ 97,00	H
	AK-001201	Bekken/borstband maat 1	€ 97,00	H
	AK-001203	Bekken/borstband maat 2	€ 97,00	H
	AK-001204	Vierpuntsgordel maat 0	€ 120,00	H
	AK-000078	Vierpuntsgordel maat 1	€ 120,00	H
	AK-000077	Vierpuntsgordel maat 2	€ 120,00	H
	AK-000065	Zitbroek maat 0	€ 153,00	H
	AK-001198	Zitbroek maat 1	€ 153,00	H
	AK-001199	Zitbroek maat 2	€ 153,00	H
	AK-001200	Zitbroek maat 3	€ 153,00	H
	AK-001205	Flexibel fixatievestje maat 0	€ 159,00	H
	AK-001206	Flexibel fixatievestje maat 1	€ 159,00	H
	AK-001207	Flexibel fixatievestje maat 2	€ 159,00	H
	AK-001208	Flexibel fixatievestje maat 3	€ 159,00	H

Geldig van 1-1-2021 t/m 31-12-2021

Prijzen onder voorbehoud van drukfouten. Getoonde afbeeldingen kunnen van de werkelijkheid afwijken.

Versie 2020-29.12

**Franka / Binnenonderstel voor zitortheses**

Fixaties

	Bestelcode	Omschrijving	Bruto Excl.	BTW
	AK-000067	Enkel huggers maat 1	€ 185,00	H
	AK-000068	Enkel huggers maat 2	€ 185,00	H
	AK-000070	Enkel huggers maat 3	€ 185,00	H
	AK-001146	Voetfixatieriempijps	€ 57,00	H
	AK-000069	Fixatie voorzien van autogordelsluiting:	€ 29,00	H
	AK-000066	Fixatie voorzien van pengatsluiting:	€ 49,00	H