

**Boris / Douche- en toiletstoel**

Anvrager / Dealer:

Besteldatum:

Adres:

Ordernummer:

Postcode / Plaats:

Referentie:

Contactpersoon:

Telefoonnummer:



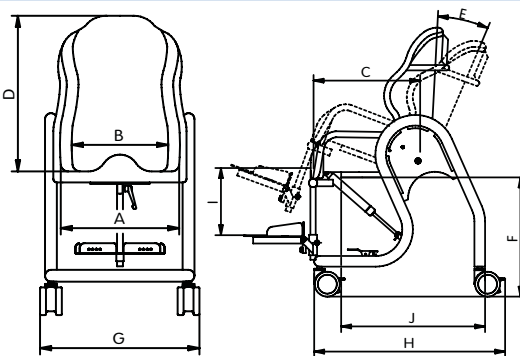
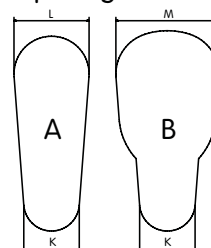
De Boris is een comfortabele douche- en toiletstoel. De anatomisch gevormde kuip biedt ondersteuning aan het lichaam. Om de juiste hoek te vinden om tot ontspanning te komen, kan de stoel geheel gekanteld worden.

Standaard uitvoering voorzien van:

- Anatomisch gevormde zitschaal
- Onderstel van roestvast staal
- Zithoekverstelling door middel van gasveer
- Mechanische hoogteverstelling
- 4 dubbelberemde zwenkwielen Ø 100 mm

**Maten - Uitvoeringen**

		Maat 0	Maat 1	Maat 2	Maat 3	Maat 4
A	Zitbreedte voorzijde	31 cm	36 cm	41 cm	46 cm	51 cm
B	Zitbreedte achterzijde	26 cm	31 cm	36 cm	41 cm	46 cm
C	Zitdiepte	31 cm	36 cm	41 cm	46 cm	48 cm
D	Rughoogte	49 cm	51 cm	56 cm	61 cm	65 cm
E	Zithoek	(-) 5° - 30°	(-) 5° - 30°	(-) 5° - 30°	(-) 5° - 30°	(-) 5° - 30°
F	Hoogte toilet	47 - 57 cm	45 - 57 cm	42 - 52 cm	42 - 52 cm	42 - 52 cm
G	Totale breedte	56 cm	61 cm	63 cm	71,5 cm	74 cm
H	Totale lengte	65 cm	65 cm	65 cm	70 cm	70 cm
I	Maximale onderbeenlengte	38 cm	38 cm	48 cm	48 cm	48 cm
J	Lengte van voorkant opening tot achterkant frame	47 cm	49 cm	51 cm	54 cm	57 cm
K	Breedte opening voorzijde	10 cm	10 cm	10 cm	10 cm	10 cm
L	Breedte opening A achterzijde	12 cm	12 cm	13,5 cm	13,5 cm	13,5 cm
M*	Breedte opening B achterzijde	-	-	18,5 cm	18,5 cm	18,5 cm
	Maximale belasting	60 kg	80 kg	100 kg	100 kg	150 kg

**Openingsvormen**



## Boris / Douche- en toiletstoel



Uitvoeringen (de letters in de maatvoering verwijzen naar de openingsvorm)

	Bestelcode	Omschrijving	Voor maat	Bruto Excl.	BTW
	5200100	Boris maat 0		€ 2.322,00	H
	5201100	Boris maat 1		€ 2.322,00	H
	5202100	Boris maat 2a		€ 2.322,00	H
	5202200	Boris maat 2b		€ 2.391,00	H
	5203100	Boris maat 3a		€ 2.322,00	H
	5203200	Boris maat 3b		€ 2.391,00	H
	5204100	Boris maat 4a		€ 2.508,00	H
	5204200	Boris maat 4b		€ 2.587,00	H

## Bekleding

	Bestelcode	Omschrijving	Voor maat	Bruto Excl.	BTW
	SC-5200101	PU zitschaal bekleding voor openingsvorm a	0	€ 338,00	H
	SC-5201101	PU zitschaal bekleding voor openingsvorm a	1	€ 338,00	H
	SC-5202101	PU zitschaal bekleding voor openingsvorm a	2a	€ 338,00	H
	SC-5203101	PU zitschaal bekleding voor openingsvorm a	3a	€ 338,00	H
	SC-5204101	PU zitschaal bekleding voor openingsvorm a	4a	€ 338,00	H
	SC-5202201	PU zitschaal bekleding voor openingsvorm b	2b	€ 379,00	H
	SC-5203201	PU zitschaal bekleding voor openingsvorm b	3b	€ 379,00	
	SC-5204201	PU zitschaal bekleding voor openingsvorm b	4b	€ 379,00	H

## Hoofdsteen

	Bestelcode	Omschrijving	Voor maat	Bruto Excl.	BTW
	SC-5200001	PU hoofdsteen in hoogte en diepte verstelbaar met RVS houder	0 - 4	€ 227,00	H

## Ziftopties

	Bestelcode	Omschrijving	Voor maat	Bruto Excl.	BTW
	SC-5201103/F	Abductieklos met geïntegreerd spatscherm, afm. 14 x 7 cm (hxb)	0 + 1	€ 185,00	H
	SC-5202103/F	Abductieklos met geïntegreerd spatscherm, afm. 17,5 x 8 cm (hxb)	2 + 4	€ 185,00	H
	SC-5203103/F	Abductieklos met geïntegreerd spatscherm, afm. 17,5 x 8 cm (hxb)	3	€ 185,00	H

## Voetondersteuning

	Bestelcode	Omschrijving	Voor maat	Bruto Excl.	BTW
	SC-5201004	Voetenplank in hoogte en hoek verstelbaar, onderbeenlengte 30 - 38 cm	0 + 1	€ 324,00	H
	SC-5202004	Voetenplank in hoogte en hoek verstelbaar, onderbeenlengte 35 - 48 cm	2 - 4	€ 324,00	H
	SC-5201009	Kuitsteun in hoogte verstelbaar, afm. 15 x 38 cm (hxb) (alleen mogelijk i.c.m. voetenplaat)	0 - 4	€ 198,00	H

Geldig van 1-1-2021 t/m 31-12-2021

Prijzen onder voorbehoud van drukfouten. Getoonde afbeeldingen kunnen van de werkelijkheid afwijken.

Versie 2020-17.12



## Boris / Douche- en toiletstoel



## Werkblad

	Bestelcode	Omschrijving	Voor maat	Bruto Excl.	BTW
	SC-5201002	Werkblad, wegzwenkbaar en gepolsterd	0	€ 377,00	H
	SC-5201002	Werkblad, wegzwenkbaar en gepolsterd	1	€ 377,00	H
	SC-5202002	Werkblad, wegzwenkbaar en gepolsterd	2	€ 377,00	H
	SC-5203002	Werkblad, wegzwenkbaar en gepolsterd	3	€ 377,00	H
	SC-5204002	Werkblad, wegzwenkbaar en gepolsterd	4	€ 377,00	H

## Accessoires

	Bestelcode	Omschrijving	Voor maat	Bruto Excl.	BTW
	SC-5200102	Toiletemmer inclusief deksel en bevestigingsmaterialen	0 + 1 + 3	€ 174,00	H
	SC-5202102	Toiletemmer inclusief deksel en bevestigingsmaterialen	2 + 4	€ 174,00	H

## Fixatie

	Bestelcode	Omschrijving	Voor maat	Bruto Excl.	BTW
	SC-5201010	Fixatievest maat 1	0 + 1	€ 243,00	H
	SC-5202010	Fixatievest maat 2	1 - 3	€ 243,00	H
	SC-5203010	Fixatievest maat 3	3 + 4	€ 243,00	H
	SC-5201011	Heupgordel maat 1	0 + 1	€ 107,00	H
	SC-5202011	Heupgordel maat 2	1 - 3	€ 107,00	H
	SC-5203011	Heupgordel maat 3	3 + 4	€ 107,00	H
	SC-5201005	Beugel voor schoudergordel voor gebruik met hoofdsteun (maximale schouderbreedte 30 cm)	0 - 4	€ 107,00	H
	SC-5201008	Beugel voor schoudergordel voor gebruik zonder hoofdsteun (maximale schouderbreedte 30 cm)	0 - 4	€ 107,00	H