

## Ersatzteil - Katalog

# Vector



Sehr geehrter Kunde,

auf den folgenden Seiten finden Sie eine komplette Liste aller Einzelteile aus denen dieser Rollstuhl gebaut wird. Um eine korrekte Ersatzteillieferung zu gewährleisten ist es notwendig, dass Sie uns bei der Bestellung zusätzlich zur Artikelnummer folgende Informationen vom Typenschild zukommen lassen.

Für eine Beschreibung zum Typenschild und wo es an Ihrem Rollstuhl zu finden ist, folgen Sie einfach diesem Link:

[http://www.sorgrollstuhltechnik.de/fileadmin/user\\_upload/pdf/Download/Finding\\_identification\\_label.pdf](http://www.sorgrollstuhltechnik.de/fileadmin/user_upload/pdf/Download/Finding_identification_label.pdf)

### 1. Seriennummer des Rollstuhls

Die Seriennummer ermöglicht uns, auf die Rollstuhlkonfiguration der ursprünglichen Rollstuhllieferung zuzugreifen.

### 2. Sitzbreite, Sitztiefe und Rückenhöhe

Die Maße auf dem Typenschild beziehen sich auf die Konfiguration der Ursprungslieferung. Sofern Maße nach der Lieferung verändert wurden, beispielsweise durch Stuhlverbreiterung, benötigen wir die aktuellen Maße.

### 3. Unterschenkellänge

Wir benötigen die Unterschenkellänge um die korrekte Version einiger Anbauteile auswählen zu können, die an das Maß der Unterschenkellänge gebunden sind.

### 4. Rahmenfarbe

Bitte spezifizieren Sie die Rahmenfarbe des Rollstuhls wenn Sie ein pulverbeschichtetes Ersatzteil bestellen. Bitte geben Sie auch an, ob die Beschichtung matt oder glänzend ist.

### 5. Andere Änderungen nach der Auslieferung (Anbauartikel etc.)

Wir können von Änderungen die nach der Lieferung durchgeführt wurden nichts wissen. Wenn Sie nicht sicher sind, ob Änderungen Einfluss auf benötigte Ersatzteile haben, informieren Sie uns bitte detailliert.

#### Abkürzungen:

Pos.	Positionsnummer
Art.-Nr.	Artikelnummer
M/1	erforderliche Menge pro Rollstuhl bzw. Baugruppe
SB	Sitzbreite
ST	Sitztiefe
RH	Rückenhöhe
alt.	alternativ

#### Erläuterungen:

Es können nur Artikel bestellt werden, die in der Spalte **Art.Nr.** einen Nummerneintrag haben.

Bitte beachten Sie in der Spalte **Variante** die erforderlichen Bestellangaben, ohne die Ihre Bestellung nur mit Verzögerung bearbeitet werden kann.

Die Angaben **Links/Rechts** sind immer auf die Fahrtrichtung bezogen.

Bei Unklarheiten oder Fragen rufen Sie uns einfach an, wir beraten Sie gerne.

#### SORG Rollstuhltechnik GmbH Co.KG

Benzstraße 3-5

68794 Oberhausen-Rheinhausen

Fon 07254 - 9279 0

Fax 07254 - 9279 10

[info@sorgrollstuhltechnik.de](mailto:info@sorgrollstuhltechnik.de)

<http://www.sorgrollstuhltechnik.de>

#### Öffnungszeiten:

Montag - Freitag                      8.00 - 16.30 Uhr

Technische Änderungen und Druckfehler vorbehalten.

Preise auf Nachfrage

## Inhaltsverzeichnis

<b><u>Rahmen</u></b>	
Rahmen	1
Rahmenerweiterung für Sitzschalen	3
Sicherheitsrad	5
Ankipphilfe	6
Stockhalter mit Ankippbügel	7
<hr/>	
<b><u>Beinstütze</u></b>	
Beinstütze durchgehend Standard, Anbau innen 403901	8
Beinstütze durchgehend Standard, Anbau außen 404001	9
Beinstütze durchgehend, seitlich hochklappbar, Anbau innen 403902 (Version ab 7/2013)	10
Beinstütze durchgehend, seitlich hochklappbar, Anbau innen 403902 (Version bis Ende 6/2013)	13
Beinstütze durchgehend, seitlich hochklappbar, Anbau außen 404002 (Version ab 7/2013)	14
Beinstütze durchgehend, seitlich hochklappbar, Anbau außen 404002 (Version bis Ende 6/2013)	17
Beinstütze durchgehend, nach hinten hochklappbar, Anbau innen 403903	19
Beinstütze durchgehend, nach hinten hochklappbar, Anbau außen 403904 (ab 9/2013)	21
Beinstütze durchgehend, nach hinten hochklappbar, Anbau außen 403904 (bis Ende 8/2013)	23
Beinstütze durchgehend, seitlich hochklappbar und wegschwenkbar 404004 (Version ab 5/2013)	25
Beinstütze durchgehend, seitlich hochklappbar und wegschwenkbar 404004 (Version bis Ende 4/2013)	28
Beinstütze durchgehend, nach hinten hochklappbar, doppeltes Aufnahmerohr 4008	30
Beinstütze geteilt, seitlich hochklappbar, Anbau innen 403905	31
Beinstütze geteilt, seitlich hochklappbar, Anbau außen 404005	32
Fersenhalter	33
<hr/>	
<b><u>Sitz</u></b>	
Sitzbespannung + Bespannungsträger	34
Sitzplatte + Sitzplattenträger	35
Sitzkissen	36
Abduktionskeil	37
Therapietisch Variante 1 (seitlich wegklappbar)	38
Therapietisch Variante 2 (an Armpolster gesteckt)	39
Therapietisch Variante 6 (mittig unter SitzFix montiert)	40

## Inhaltsverzeichnis

<b><u>Rücken</u></b>	
Rückenrohr Standard	41
Rücken winkelverstellbar / winkeleinstellbar	43
Rücken mit Gasdruckfederverstellung	45
Stabilisierungsstange 3-teilig	46
Stabilisierungsstange durchgehend	47
Schiebegriffe ausziehbar	49
Schiebebügelgriff ausziehbar ab SB32	51
Schiebebügelgriff ausziehbar bis SB30	52
Rückenbespannung anpassbar	53
Muldenrücken	54
Rückenverlängerung	57
Kissen für Muldenrücken	58
Seitenpelotte Stealth ab RH 35cm	59
Kopfstützen	61
<hr/>	
<b><u>Seitenteil</u></b>	
Seitenteil Standard (ab 10.06.2013)	63
Seitenteil Standard (bis 09.06.2013)	65
Armpolster für Seitenteil Standard (ab 10.06.2013)	66
Armpolster für Seitenteil Standard (bis 10.06.2013)	67
Kleiderschutz Seitenteil (ab 10.06.2013)	68
Kleiderschutz Seitenteil (bis 10.06.2013)	69
Armpolster bei Kleiderschutz (bis 10.06.2013)	70
Radschutz (bis 10.06.2013)	71
<hr/>	
<b><u>Lenkrad</u></b>	
Lenkradadapter Aluminium	73
Lenkradgabel	75
Lenkradgabel mit Steckachse	77
Lenkräder	78
<hr/>	
<b><u>Antriebsrad</u></b>	
Lochplatte Antriebsrad Standard	79
Lochplatte Trommelbremsrad	81
Radstandsverlängerung	82
Antriebsräder	83
Doppelgreifreifen Standard	84
Doppelgreifreifen Trommelbremse	86
Teleskopstange	88
Bereifungen	89
Greifringe	90
Greifringüberzüge	91
Speichenschützer	92

## Inhaltsverzeichnis

### **Bremse**

Kniehebelbremse Standard	93
Kniehebelbremse Pull-to-lock	94
Kniehebelbremse gebremst/ungebremst verriegelbar	95
Kniehebelbremse zusätzlich vom Begleiter feststellbar	96
Einhandbremse Bedienseite (rechts)	98
Einhandbremse Nicht-Bedienseite (links)	100
Seilzugbremse Andrückteil	102
Seilzugbremse Bedienteile	104
Bremsgriff für Trommelbremse	105
Bremshebelverlängerungen	106

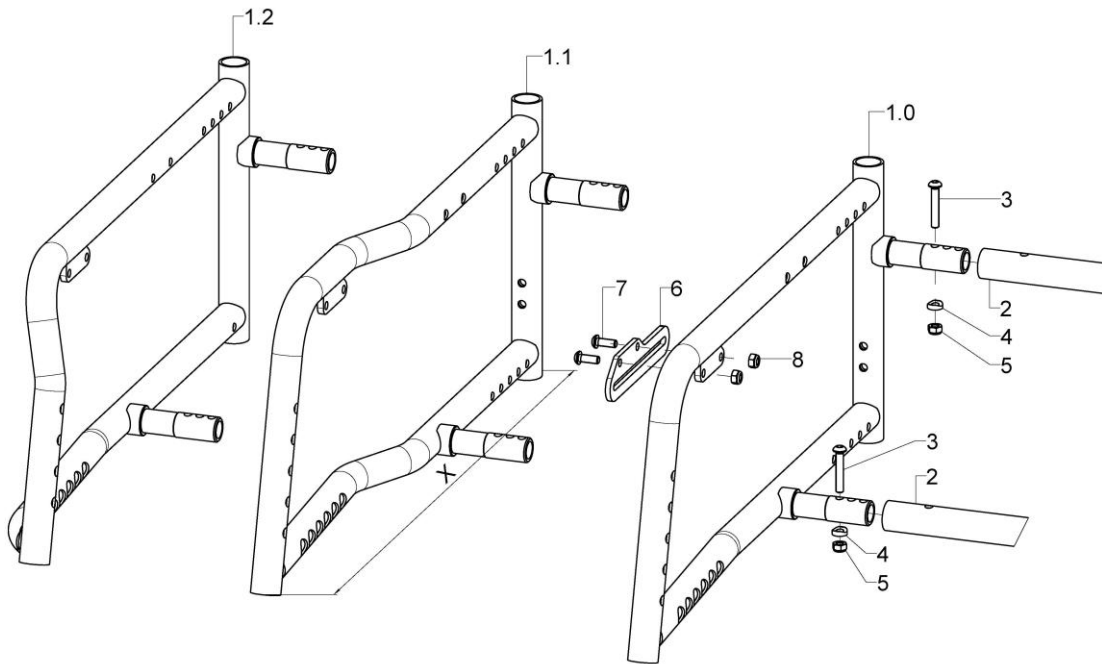
---

### **Zubehör**

Caddy	107
Trinkflasche	108
Beckengurt mit Klettverschluss und Kunststoffschloss	109
Beckengurt mit Metallschloss	110
Schmetterlingsweste	111

---

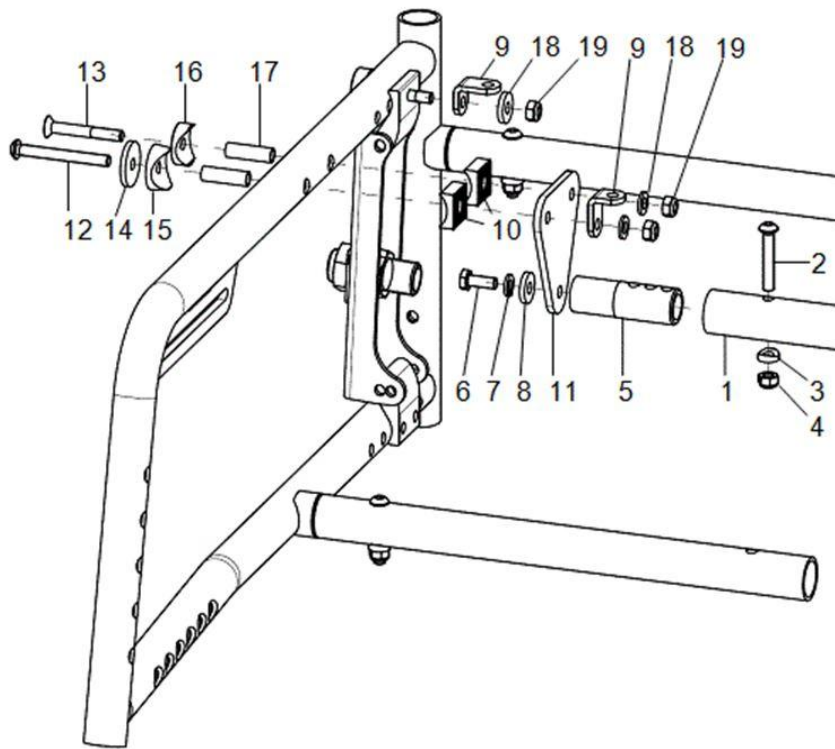
Rahmen



Pos.:	Menge:	Artikelnr:	Artikelbezeichnung:	Variante:
1.0	1	59690502	Rahmenteil gerade, rechts, RG 1	Farbe, ST, Länge X: 494 mm
o. B.	1	59690501	Rahmenteil gerade, links, RG 1	Farbe, ST, Länge X: 494 mm
1.0	1	59690602	Rahmenteil gerade, rechts, RG 2	Farbe, ST, Länge X: 544 mm
o. B.	1	59690601	Rahmenteil gerade, links, RG 2	Farbe, ST, Länge X: 544 mm
1.0	1	59690702	Rahmenteil gerade, rechts, RG 3	Farbe, ST, Länge X: 574 mm
o. B.	1	59690701	Rahmenteil gerade, links, RG 3	Farbe, ST, Länge X: 574 mm
1.0	1	59690802	Rahmenteil gerade, rechts, RG 4	Farbe, ST, Länge X: 594 mm
o. B.	1	59690801	Rahmenteil gerade, links, RG 4	Farbe, ST, Länge X: 594 mm
1.0	1	59691201	Rahmenteil gerade, rechts, RG 5	Farbe, ST, Länge X: 614 mm
o. B.	1	59691202	Rahmenteil gerade, links, RG 5	Farbe, ST, Länge X: 614 mm
1.1	1	59690102	Rahmenteil abduziert, rechts, RG 1	Farbe, ST, Länge X: 494 mm
o. B.	1	59690101	Rahmenteil abduziert, links, RG 1	Farbe, ST, Länge X: 494 mm
1.1	1	59690202	Rahmenteil abduziert, rechts, RG 2	Farbe, ST, Länge X: 544 mm
o. B.	1	59690201	Rahmenteil abduziert, links, RG 2	Farbe, ST, Länge X: 544 mm
1.1	1	59690302	Rahmenteil abduziert, rechts, R3	Farbe, ST, Länge X: 574 mm
o. B.	1	59690301	Rahmenteil abduziert, links, RG 3	Farbe, ST, Länge X: 574 mm
1.1	1	59690402	Rahmenteil abduziert, rechts, RG 4	Farbe, ST, Länge X: 594 mm
o. B.	1	59690401	Rahmenteil abduziert, links, RG 4	Farbe, ST, Länge X: 594 mm
1.1	1	59691102	Rahmenteil abduziert, rechts, RG 5	Farbe, ST, Länge X: 614 mm
o. B.	1	59691101	Rahmenteil abduziert, links, RG 5	Farbe, ST, Länge X: 614 mm
1.2	1	59690902	Rahmenteil gekröpft, rechts, RG 3	Farbe, ST, Länge X: 574 mm
o. B.	1	59690901	Rahmenteil gekröpft, links, RG 3	Farbe, ST, Länge X: 574 mm
1.2	1	59691002	Rahmenteil gekröpft, rechts, RG 4	Farbe, ST, Länge X: 594 mm
o. B.	1	59691001	Rahmenteil gekröpft, links, RG 4	Farbe, ST, Länge X: 594 mm
2	2	583401SB	Traverse d=24 x 2 x SB	SB, Farbe
3-5	2	583499	Montageset Traverse an Rahmen	
3	2		Linsenschraube mit Innensechskant ISO 7380 - M6x35	
4	2		Sattelscheibe ø12/6x2,5	
5	2		Sechskantmutter selbstsi. niedrige Form DIN 985 - M6	
6-8	1	59752501	Bremsschiene kurz, inkl. Montagematerial	Rahmengröße 1-4

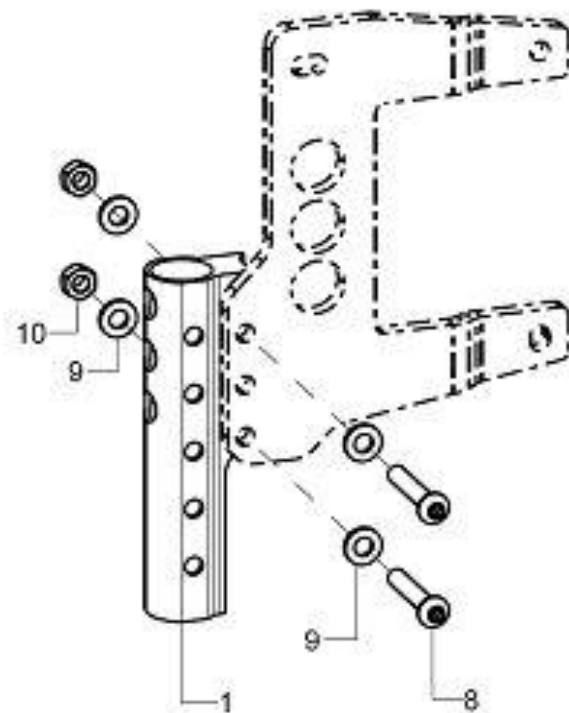
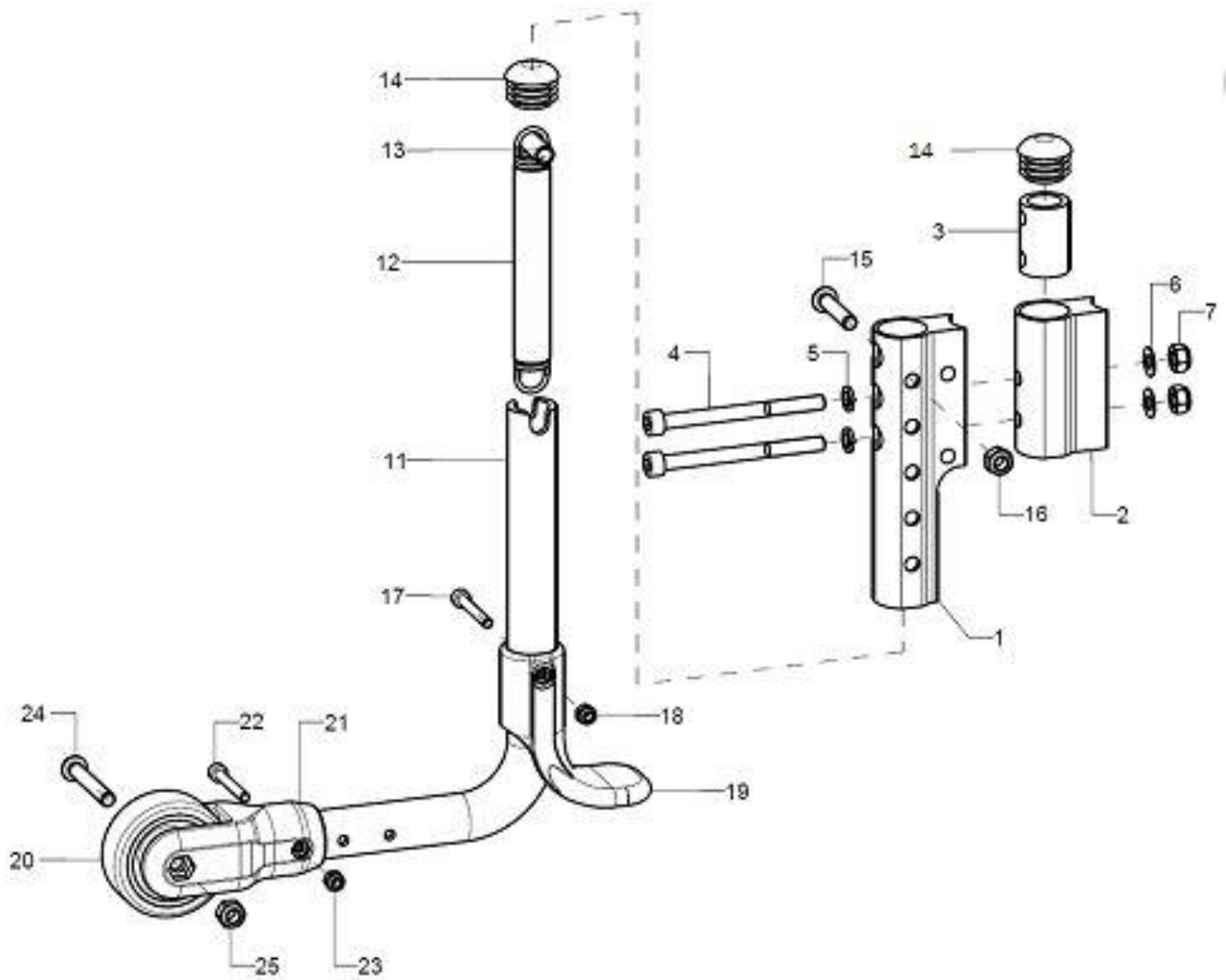
o.B.	1	59752502	Bremsschiene lang, inkl. Montagematerial	Rahmengröße 5
	7	2	Linsenschraube mit Innensechskant ISO 7380 - M6x16	
	8	2	Sechskantmutter selbstsi. niedrige Form DIN 985 - M6	

Rahmenerweiterung für Sitzschalen



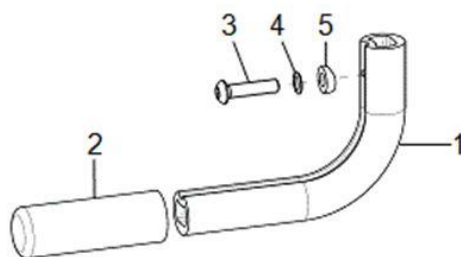
Pos.:	Menge:	Artikelnr:	Artikelbezeichnung:	Variante:
1-19	1	58340100	Rahmenerweiterung für Sitzschalen, kpl.	Farbe, SB
1	1		Traverse d=24 x 2 x SB	Farbe, SB
2-4	2	583499	Montageset Traverse an Rahmen	
2	1		Linsenschraube mit Innensechskant ISO 7380 - M6x35	
3	1		Sattelscheibe $\varnothing$ 12/5x2.5	
4	1		Sechskantmutter selbstsi. niedrige Form DIN 985 - M6	
5	2	583402	Traversenadapter, Rd 20x64	
6-8	2	58340299	Montageset Traversenadapter	
6	1		Sechskantschraube DIN 931 - M6x16	
7	1		Federring DIN 127 - A 6	
8	1		Scheibe gestanz - (ä. DIN 7349) - $\varnothing$ 6,2/15x2 - St	
9	4	402705	Gelenkwinkel L 25x19x3x15	
10	4	190835	Halbschale 20, R12, D8, HlBS-Pr 20x8,5x20	
11	2	583403	Traversenhalter Bl 4x65x74,5, schwarz eloxiert	
12-19	2	58340399	Montageset Traversenhalter an Rahmen	
12	1		Linsenschraube mit Innensechskant ISO 7380 - M6x55	
13	1		Senkschraube mit Innensechskant DIN 7991 M6x45	
14	1		Stützscheibe D25/d=6,2x3	
15	1		Sattelscheibe schwarz Nenn- $\varnothing$ 24/6	
16	1		Sattelscheibe Alu d=23x8	
17	2		Spannhülse Ro 8x1x27, roh	
18	3		Scheibe DIN 125 - A 6,4	
19	3		Sechskantmutter selbstsi. niedrige Form DIN 985 - M6	

Sicherheitsrad



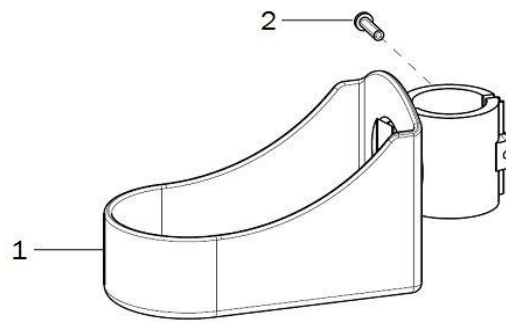
<b>Pos.:</b>	<b>Menge:</b>	<b>Artikelnr:</b>	<b>Artikelbezeichnung:</b>	<b>Variante:</b>
1+4-7+11-25	1	721501/02	Sicherheitsrad, kpl.	XX = 01 bei 22", XX = 02 bei 24", Größe Antriebsrad, rechts, links
1+8-25	1	721505/06	Sicherheitsrad bei Radstandverlängerung, kpl.	XX = 05 bei 22", XX = 06 bei 24", Größe Antriebsrad, rechts, links
1	1	72150106	Kippschutzhalter	
2-7+14	1	721562	Kippschutzadapter SA	bei Sitzschalenaufbau
3	1		Kippschutzversteifung SA	
4-7	1	7215010699	Montagezubehör Kippschutzhalter	
4	2		Zylinderschraube DIN 912 M6x35	
altern.	2		Zylinderschraube DIN 912 M6x70	bei Sitzschalenaufbau
5	2		Federring DIN 7980 - A6	
6	2		Passscheibe DIN 988 - 6x12x0,5 - A2	
altern.	2		Sattelscheibe Ø12x3x7	
7	2		Sechskantmutter selbstsi. niedrige Form DIN 985 - M6	
8-10	1	7215020699	Montagezubehör Kippschutzhalter Radstandverlängerung	
8	2		Linsenschraube mit Innensechskant ISO 7380 - M6x35	
9	4		Scheibe DIN 125 - A 6,4	
10	2		Sechskantmutter selbstsi. niedrige Form DIN 985 - M6	
11-25	1	721500XX	Kippschutzbügel vormontiert	XX= 01 bei 20/22", XX = 02 bei 24", Größe Antriebsrad, rechts, links
11	1		Kippschutzbügel	Größe Antriebsrad
12	1		Zugfeder, Öse 180°, 1/1 mittig, 13,5x2x113	
13	1		Distanzhülse 18,4mm	
14	1		Stopfen mit Lamellen für Rohr ø22x1-2, schwarz	
15	1		Linsenschraube mit Innensechskant ISO 7380 - M6x30	
16	1		Sechskantmutter selbstsi. niedrige Form DIN 985 - M6	
17	1		Zylinderschraube DIN 912 M4x30	
18	1		Sechskantmutter selbstsi. niedrige Form DIN 985 - M4	
19	1	72150104	Auftritt Kippschutz, schwarz	
20	1	720004	Rad ø50, Breite 18, Nabenbreite 20, Achs-ø 6, PU- grau	
21	1	72150101	Halter Sicherheitsrad für Rad ø50 mm, inkl. Montagezubehör	
22	1		Zylinderschraube DIN 912 M4x30	
23	1		Sechskantmutter selbstsi. niedrige Form DIN 985 - M4	
24	1		Linsenschraube mit Innensechskant ISO 7380 - M6x40	
25	1		Sechskantmutter selbstsi. niedrige Form DIN 985 - M6	

**Ankipphilfe**



Pos.:	Menge:	Artikelnr:	Artikelbezeichnung:	Variante:
	1	7401	Ankipphilfe kpl.	
1	1		Ankipphilfe	
2	1	740102	Tauchkappe	(5er Set)
	1	74000099	Montagezubehör Ankipphilfe	
3	1		Linsenschraube mit Innensechskant ISO 7380 - M6x25	
4	1		Sicherungsscheibe S6 - FST	
5	1		Sattelscheibe $\varnothing$ 12/5x2.5	

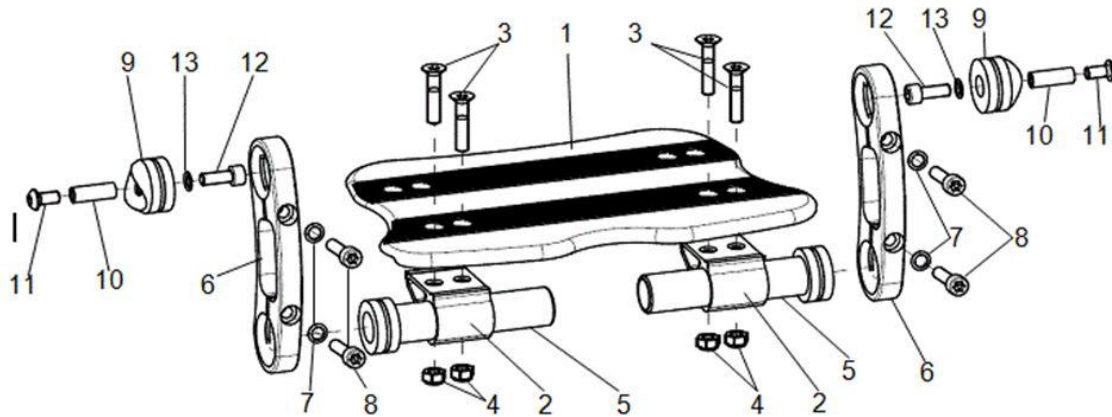
**Stockhalter mit Ankippbügel**



Pos.:	Menge:	Artikelnr:	Artikelbezeichnung:	Variante:
1	1	7101	Stockhalter mit Klemmschelle inkl. Montagezubehör	
2	1		Flachkopfschraube Kreuzschlitz WN 1412 - 3,5x14	

**Beinstütze durchgehend Standard, Anbau innen 403901**

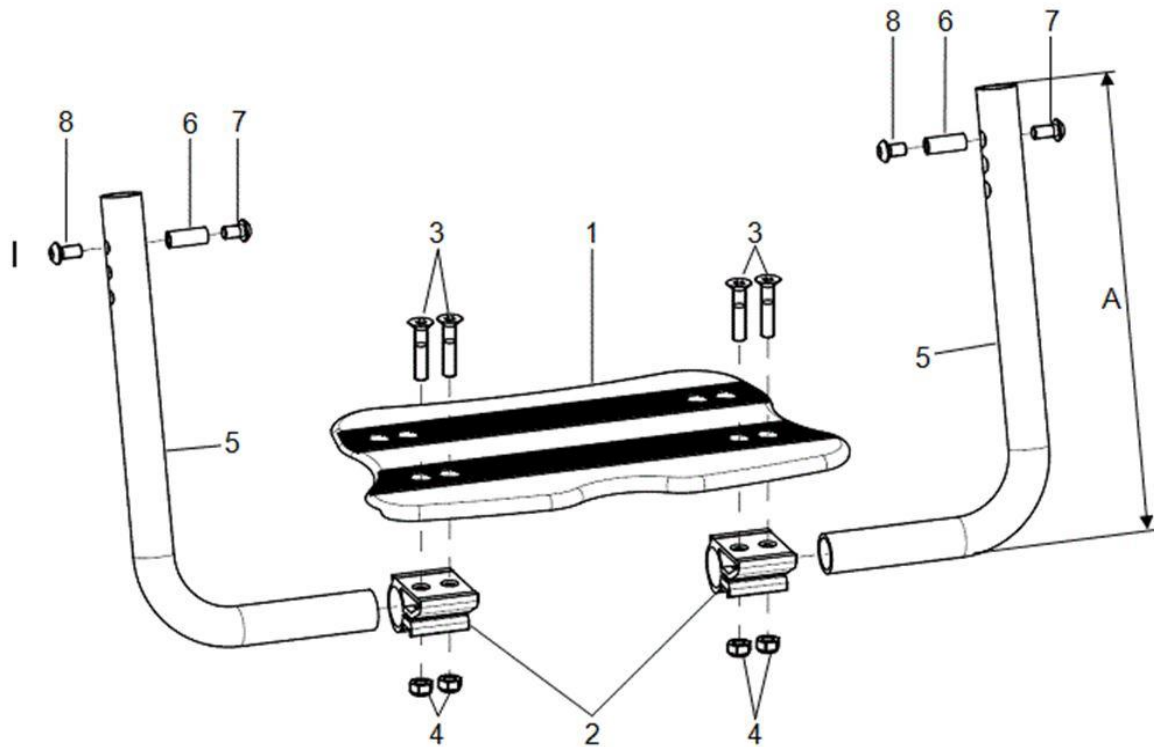
Für Unterschenkellänge minus Sitzkissen: 2,5 bis 28cm



Pos.:	Menge:	Artikelnr:	Artikelbezeichnung:	Variante:
1-13	1	403901	Beinstütze durchgehend Standard, Anbau innen, kpl.	SB, Farbe, USL, Rahmenvariante: abduziert, gerade, gekröpft
1	1	40391500	Fußauflage für Beinstütze durchgehend Standard	SB, Farbe, Anbau innen, Rahmenvariante: abduziert, gerade, gekröpft
2	2	40390106	Klemmprofil 46,5x28x30, schwarz eloxiert	
3+4	1	40390699	Montageset Klemmprofil	
3	4		Senkschraube mit Innensechskant DIN 7991 M6x30	
4	4		Sechskantmutter selbstsi. niedrige Form DIN 985 - M6	
5	2	40390102	Adapterstück 96mm (Innenanbau)	
6	2	40390101	Positionierteil Fl 12 x 125 x 41,9	Bis USL 28cm
altern.	2	40390110	Positionierteil Fl 12 x 175 x 42,1	Ab USL 29cm
7+8	2	40390199	Montageset Positionierteil	
7	2		Sicherungsscheibe S6 - FST	
8	2		Zylinderschraube DIN 912 M6x25	
9	2	40390103	Fußbrettanbindung	
10-13	2	40390399	Montageset Fußbrettanbindung	
10	1		Gewindehülse M6 8x22	
11	1		Linsenschraube mit Innensechskant ISO 7380 - M6x12	
12	1		Zylinderschraube DIN 912 M6x16	
13	1		Sicherungsscheibe S6 - FST	

**Beinstütze durchgehend Standard, Anbau außen 404001**

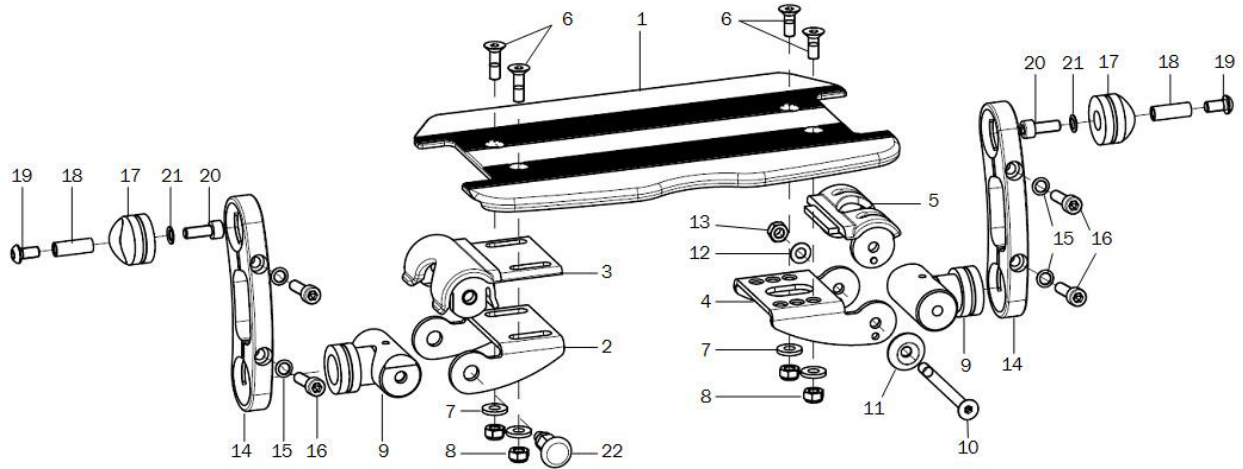
Für Unterschenkelänge minus Sitzkissen: 29 bis 49cm



Pos.:	Menge:	Artikelnr:	Artikelbezeichnung:	Variante:
1-8	1	404001	Beinstütze durchgehend Standard, Anbau außen, kpl.	SB, Farbe, Rahmenvariante: abduziert, gerade, gekröpft
1	1	40391500	Fußauflage für Beinstütze durchgehend Standard	SB, Farbe, Anbau innen, Rahmenvariante: abduziert, gerade, gekröpft
2	2	40390106	Klemmprofil 46,5x28x30, schwarz eloxiert	
3+4	2	40390699	Montageset Klemmprofil	
3	2		Senkschraube mit Innensechskant DIN 7991 M6x30	
4	2		Sechskantmutter selbstsi. niedrige Form DIN 985 - M6	
5	2	40390201	Beinstützenrohr Standard (230mm)	Länge: A
altern.	2	40390202	Beinstützenrohr Standard (310mm)	Länge: A
6-8	2	40390299	Montageset Beinstützenrohr	
6	1		Gewindehülse M6x19,5	
7	1		Linsenschraube mit Innensechskant ISO 7380 - M6x10	
8	1		Linsenschraube mit Innensechskant ISO 7380 - M6x12	

**Beinstütze durchgehend, seitlich hochklappbar, Anbau innen 403902 (Version ab 7/2013)**

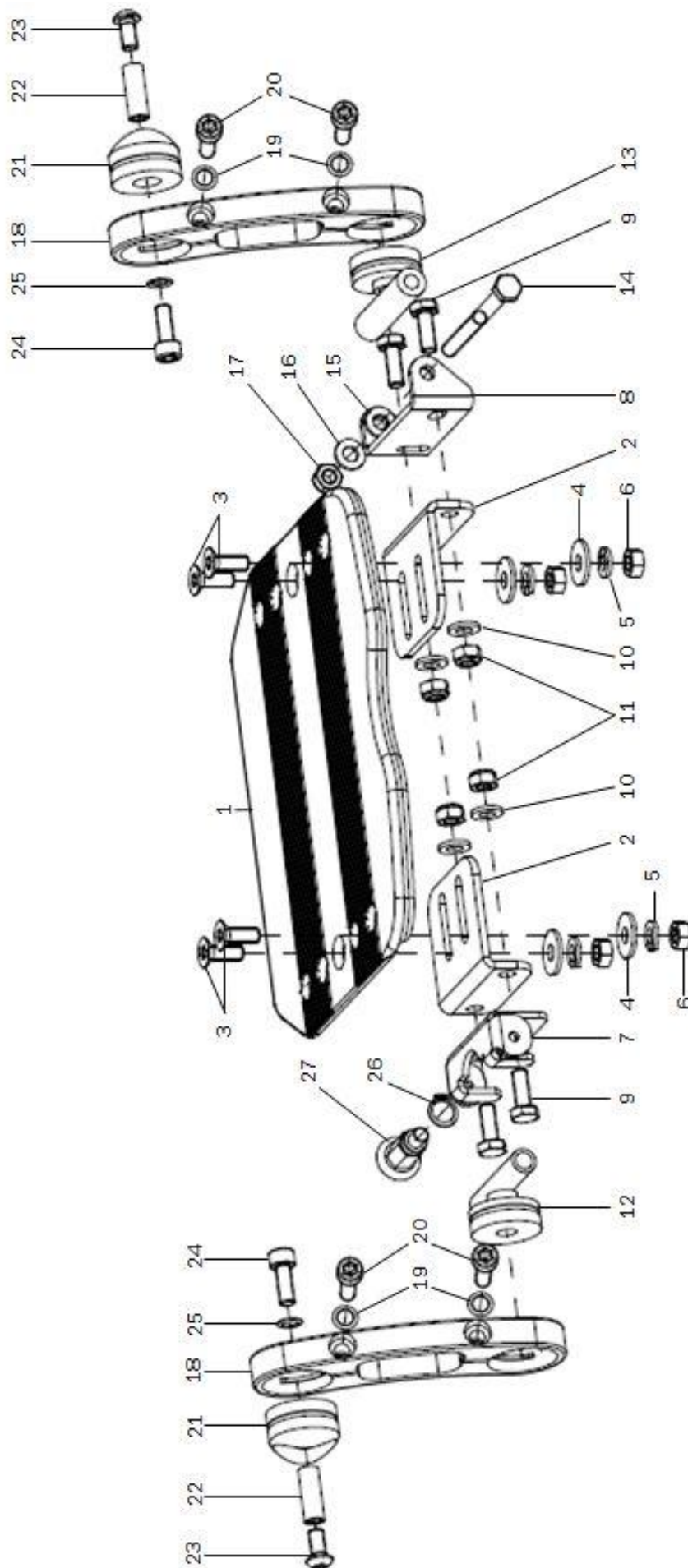
Für Unterschenkellänge minus Sitzkissen: 2,5 bis 28cm; Bei Rahmen gerade erst ab SB 28. Bei Rahmen gekröpft erst ab SB32.



Pos.:	Menge:	Artikelnr:	Artikelbezeichnung:	Variante:
1-21	1	403601	Beinstütze durchgehend Standard, Anbau innen, kpl.	SB, Farbe, USL, Zugschnapper, Rahmenvariante: abduziert, gerade, gekröpft
1	1	40360710	Fußplatte 8mm durchgehend	Bis SB38, Farbe, Anbau innen, <input type="checkbox"/> Rahmenvariante: abduziert, gerade, gekröpft, SB
altern.	1	40280100	Fußplatte 8mm durchgehend	SB, Farbe, Anbau innen oder außen, Rahmenvariante: abduziert, gerade, gekröpft
2-3+9+14-21		40362001	Anbau Innen rechts, kpl.	USL
4-5+9-21		40362101	Anbau Beinstütze Innen links, Gelenkseite kpl	USL
2-3	1	40360106	Einstellteil rechts inkl. Arretierteil	
3	1	40360101	Arretierteil	
4-5	1	40360501	Einstellteil links für Anbau innen incl. Rastteil	
5	1	40360102	Rastteil für Fußplatte	
6-8	2	40360599	Montageset Einstellteil	
6	2		Senkschraube mit Innensechskant DIN 7991 M6x20	
7	2		Scheibe verstärkt Ø14/6,2x2	
8	2		Sechskantmutter selbstsi. niedrige Form DIN 985 - M6	
9	2	40360204	Adapter für Anbau innen inkl. Montagezubehör	
10-13	1	40360299	Montageset Einstellteil	
10	1		Senkschraube mit Innensechskant DIN 7991 M6x75	
11	1		Rosettenring Ø22/6x4,5, schwarz	
12	1		Passscheibe DIN 988 - 6x12x0,5 - A2	
13	1		Sechskantmutter selbstsi. niedrige Form DIN 985 - M6	
14	2	40390101	Positionierteil Fl 12 x 125 x 41,9	Bis USL 28cm
altern.	2	40390110	Positionierteil Fl 12 x 175 x 42,1	Ab USL 29cm
15-16	2	40390199	Montageset Positionierteil	
15	2		Sicherungsscheibe S6 - FST	
16	2		Zylinderschraube DIN 912 M6x25	
17	2	40390103	Fußbrettanbindung	
18-21	2	40390399	Montageset Fußbrettanbindung	

18	1		Gewindehülse M6 8x22
19	1		Linsenschraube mit Innensechskant ISO 7380 - M6x12
20	1		Zylinderschraube DIN 912 M6x16
21	1		Sicherungsscheibe S6 - FST
22	1	690101	Zugschnapper ø6/M10x1x31 mit Arretierung
2+9+22	1	400902	Verriegelung kpl. für Beinstützen - Innenanbau - für durchgehende Fußplatte

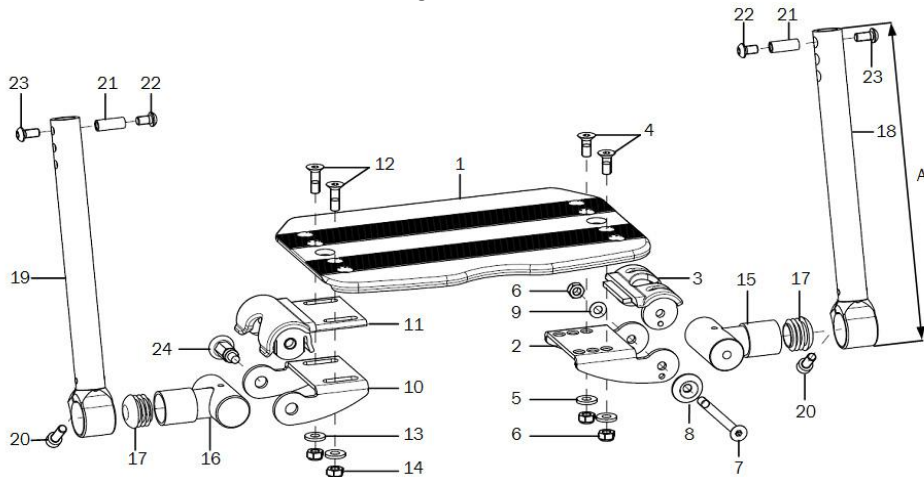
Beinstütze durchgehend, seitlich hochklappbar, Anbau innen 403902 (Version bis Ende 6/2013)



<b>Pos.:</b>	<b>Menge:</b>	<b>Artikelnr:</b>	<b>Artikelbezeichnung:</b>	<b>Variante:</b>
1-25	1	403902	Beinstütze durchgehend, seitlich hochklappbar, Anbau innen, kpl.	SB, Farbe, USL Rahmenvariante: abduziert, gerade, gekröpft
1	1	40280100	Fußplatte 8mm durchgehend	SB, Farbe, Anbau innen oder außen, Rahmenvariante: abduziert, gerade, gekröpft
2	2	402820	Winkelteil Fußplatte durchgehend	
3-6	2	40282099	Montageset Winkelteil	
3	2		Senkschraube mit Innensechskant DIN 7991 M6x16	
4	2		Scheibe DIN 9021 - 6,4	
5	2		Federring DIN 127 - A 6	
6	2		Sechskantmutter DIN 934 - M10	
7	1	400306	Fußplattenraster verriegelbar	
8	1	400004	Fußplattengelenk durchgehend, winkelverstellbar	
9-11	2	40000699	Montageset Fußplattenraster und Fußplattengelenk	
9	2		Sechskantschraube DIN 931 - M6x16	
10	2		Scheibe DIN 125 - A 6,4	
11	2		Sechskantmutter selbstsi. niedrige Form DIN 985 - M6	
12	1	40390108	Adapterstück rechts	
13	1	40390107	Adapterstück links	
14-17	1	40001799	Montageset Adapterstück links	
14	1		Sechskantschraube DIN 931 - M6x70	
15	2		Scheibe gestanzt - ø6,4/12x1,6-PA schwarz	
16	1		Scheibe DIN 125 - A 6,4	
17	1		Sechskantmutter selbstsi. niedrige Form DIN 985 - M6	
18	2	40390101	Positionierteil Fl 12 x 125 x 41,9	Bis USL 28cm
altern.	2	40390110	Positionierteil Fl 12 x 175 x 42,1	Ab USL 29cm
19-20	2	40390199	Montageset Positionierteil	
19	2		Sicherungsscheibe S6 - FST	
20	2		Zylinderschraube DIN 912 M6x25	
21	2	40390103	Fußbrettanbindung	
22-25	2	40390399	Montageset Fußbrettanbindung	
22	1		Gewindehülse M6 8x22	
23	1		Linsenschraube mit Innensechskant ISO 7380 - M6x12	
24	1		Zylinderschraube DIN 912 M6x16	
25	1		Sicherungsscheibe S6 - FST	
26	1		Sicherungsring 10, DIN 471	
27	1	690101	Zugschnapper ø6/M10x1x31 mit Arretierung	

**Beinstütze durchgehend, seitlich hochklappbar, Anbau außen 404002 (Version ab 7/2013)**

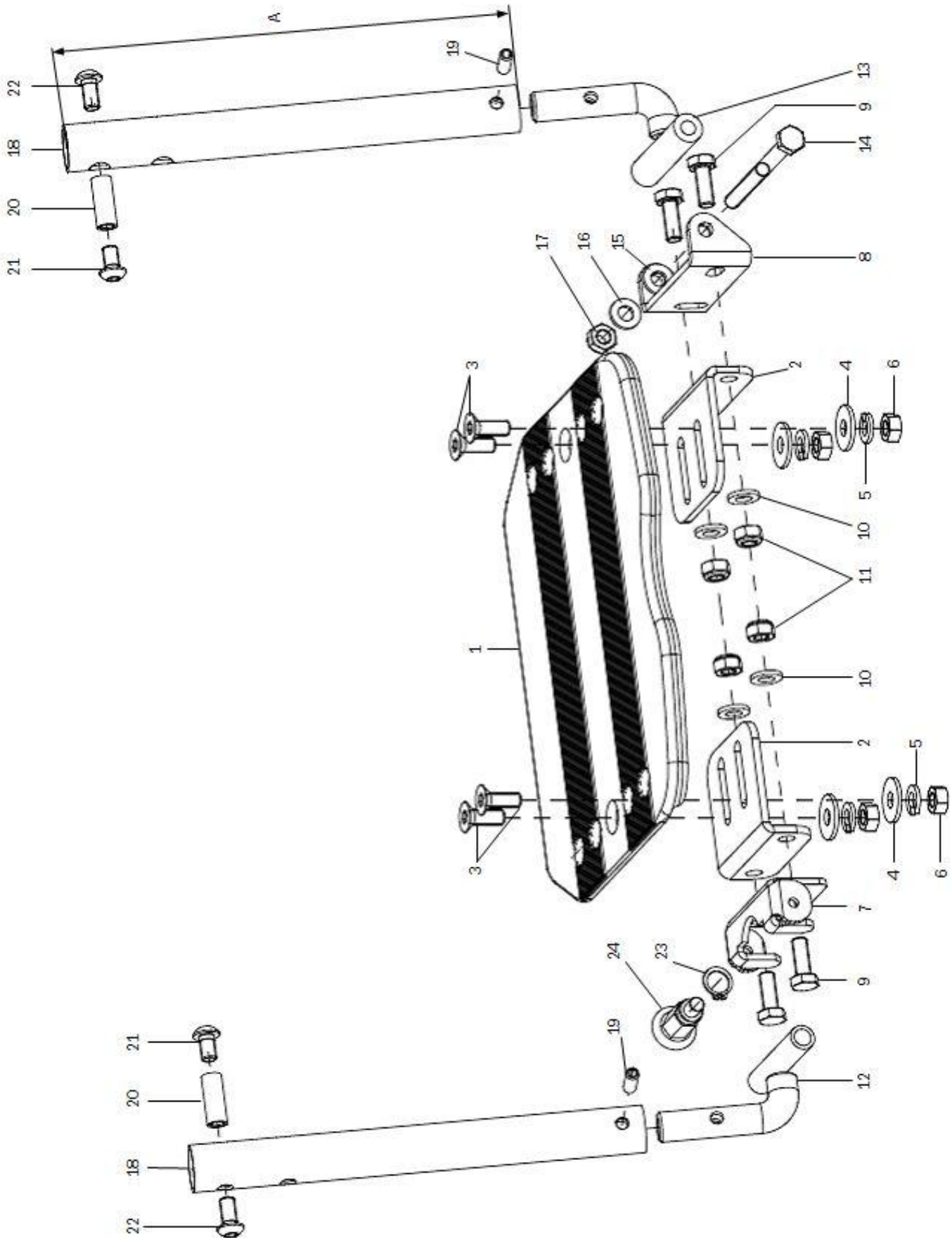
Für Unterschenkellänge minus Sitzkissen: 29 bis 49cm; Bei Rahmen gerade erst ab SB 28



Pos.:	Menge:	Artikelnr:	Artikelbezeichnung:	Variante:
1-23	1	404002	Beinstütze durchgehend, seitlich hochklappbar, Anbau außen, kpl.	SB, Farbe, Zugschnapper Rahmenvariante: abduziert, gerade, gekröpft, Länge: A
1	1	40280100	Fußplatte 8mm durchgehend	SB, Farbe, Anbau innen oder außen, Rahmenvariante: abduziert, gerade, gekröpft
2-3	1	40360105	Einstellteil links inkl. Rastteil	
3	1	40360102	Rastteil für Fußplatte	
4-9	1	40360299	Montageset Einstellteil	
4	2		Senkschraube mit Innensechskant DIN 7991 M6x16	
5	2		Scheibe verstärkt $\varnothing 14/6,2 \times 2$	
6	3		Sechskantmutter selbstsi. niedrige Form DIN 985 - M6	
7	1		Senkschraube mit Innensechskant DIN 7991 M6x75	
8	1		Rosettenring $\varnothing 22/6 \times 4,5$ , schwarz	
9	1		Passscheibe DIN 988 - $6 \times 12 \times 0,5$ - A2	
10-11	1	40360106	Einstellteil rechts inkl. Arretierteil	
11	1	40360101	Arretierteil	
12-14		40360599	Montageset Einstellteil	
12	2		Senkschraube mit Innensechskant DIN 7991 M6x20	
13	2		Scheibe verstärkt $\varnothing 14/6,2 \times 2$	
14	2		Sechskantmutter selbstsi. niedrige Form DIN 985 - M6	
15+17	1	40360111	Gelenk D6 inkl. Stopfen	
16-17	1	40360110	Gelenk inkl. Stopfen	
o.B.	1	40360112	Gelenk für Zugschnapper inkl. Stopfen	Bei Zugschnapper
17	2		Stopfen mit Lamellen für Rohr $\varnothing 25 \times 1-2$ , schwarz	
18+20	1	40360121	Beinstützenrohr verklebt 235 mm links, inkl. Montageschraube	Länge: A
o.B.	1	40360131	Beinstützenrohr verklebt 305 mm links, inkl. Montageschraube	Länge: A
19-20	1	40360122	Beinstützenrohr verklebt 235 mm rechts, inkl. Montageschraube	Länge: A
o.B.	1	40360132	Beinstützenrohr verklebt 305 mm rechts, inkl. Montageschraube	Länge: A
20	1		Zylinderschraube DIN 912 M6x20	
21-23	2	40390299	Montageset Beinstützenrohr	
21	1		Gewindehülse M6x19,5	
22	1		Linsenschraube mit Innensechskant ISO 7380 - M6x10	
23	1		Linsenschraube mit Innensechskant ISO 7380 - M6x12	
24	1	690101	Zugschnapper $\varnothing 6/M10 \times 1 \times 31$ mit Arretierung	
10+16+24	1	400903	Verriegelung kpl. für Beinstützen - Aussenanbau - für durchgehende Fußplatte	

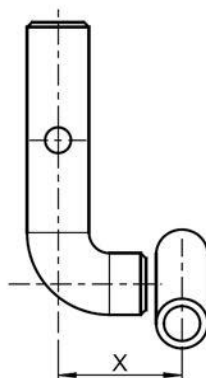


Beinstütze durchgehend, seitlich hochklappbar, Anbau außen 404002 (Version bis Ende 6/2013)

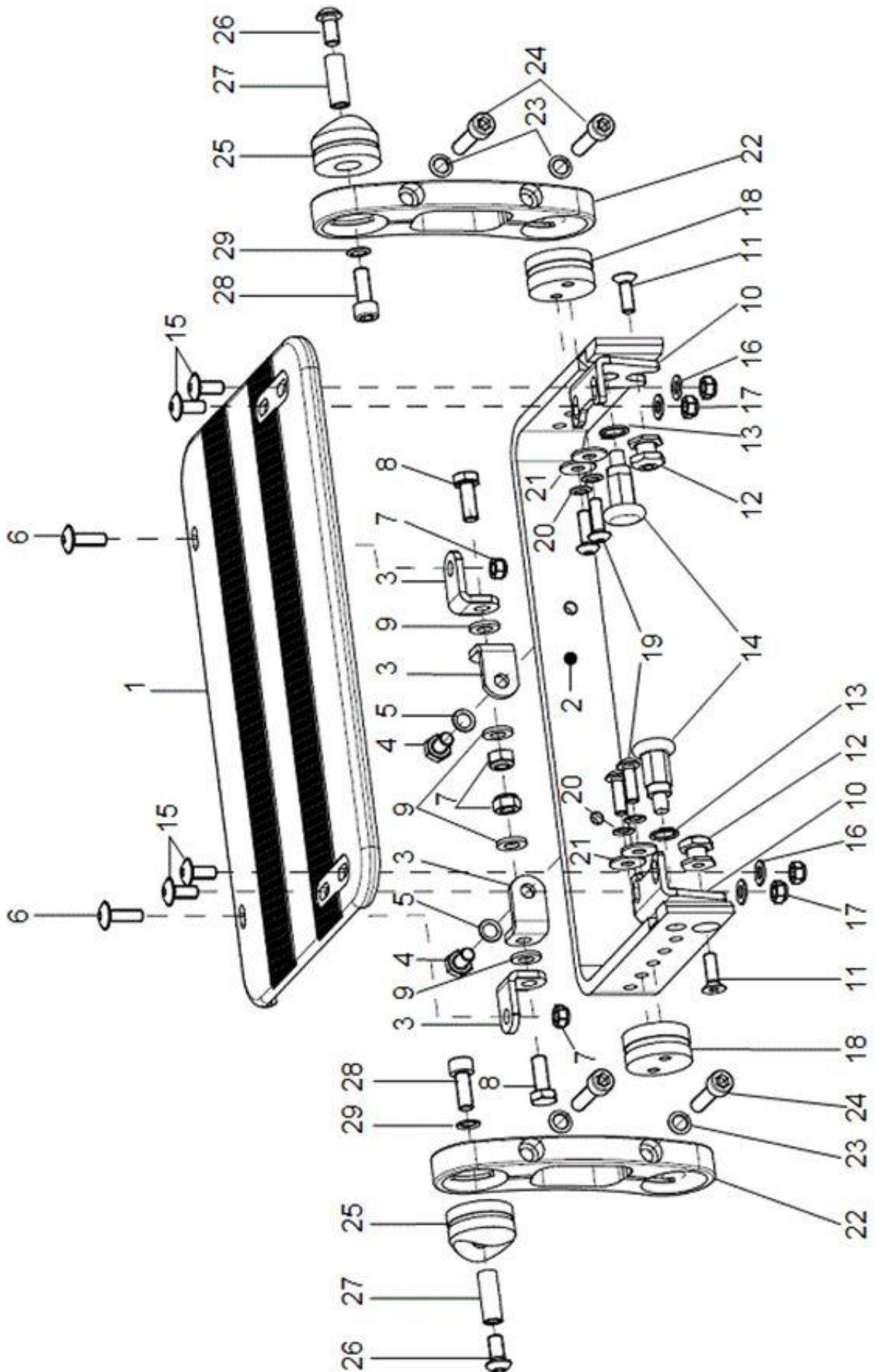


Pos.:	Menge:	Artikelnr:	Artikelbezeichnung:	Variante:
1-22	1	404002	Beinstütze durchgehend, seitlich hochklappbar, Anbau außen, kpl.	SB, Farbe, Zugschnapper Rahmenvariante: abduziert, gerade, gekröpft, Länge: A
1	1	40280100	Fußplatte 8mm durchgehend	SB, Farbe, Anbau innen oder außen, Rahmenvariante: abduziert, gerade, gekröpft
2	2	402820	Winkelteil Fußplatte durchgehend	
3-6	2	40282099	Montageset Winkelteil	
3	2		Senkschraube mit Innensechskant DIN 7991 M6x16	
4	2		Scheibe DIN 9021 - 6,4	
5	2		Federring DIN 127 - A 6	
6	2		Sechskantmutter DIN 934 - M10	
7	1	400306	Fußplattenraster verriegelbar	
8	1	400004	Fußplattengelenk durchgehend, winkelverstellbar	
9-11	2	40000699	Montageset Fußplattenraster und Fußplattengelenk	
9	2		Sechskantschraube DIN 931 - M6x16	
10	2		Scheibe DIN 125 - A 6,4	
11	2		Sechskantmutter selbstsi. niedrige Form DIN 985 - M6	
12	1	400018	Adapter rechts 35 (75°)	
13	1	400017	Adapter links 35 (75°)	
14-17	1	40001799	Montageset Adapterstück links	
14	1		Sechskantschraube DIN 931 - M6x70	
15	2		Scheibe gestanzt - $\varnothing 6,4/12 \times 1,6$ -PA schwarz	
16	1		Scheibe DIN 125 - A 6,4	
17	1		Sechskantmutter selbstsi. niedrige Form DIN 985 - M6	
18	2	40400101	Beinstützenrohr 180 mm	Länge: A
altern.	2	40400102	Beinstützenrohr 240 mm	Länge: A
19-22	2	40400199	Montageset Beinstützenrohr	
19	1		Spannstift DIN 1481 $\varnothing 5 \times 18$	Set (10 Stück)
20	1		Gewindehülse M6x20,5	
21	1		Linsenschraube mit Innensechskant ISO 7380 - M6x10	
22	1		Linsenschraube mit Innensechskant ISO 7380 - M6x12	
23	1		Sicherungsring 10, DIN 471	
24	1	690101	Zugschnapper $\varnothing 6/M10 \times 1 \times 31$ mit Arretierung	

**Achtung:** Wenn bisher eine andere, als die oben abgebildete Fußplatte verwendet wurde, bitte bei Bestellung der Fußplatte auch Pos. 2 und Montagezubehör für Winkelteile mitbestellen.  
Maß X der Adapter Pos. 11 + 12 angeben.



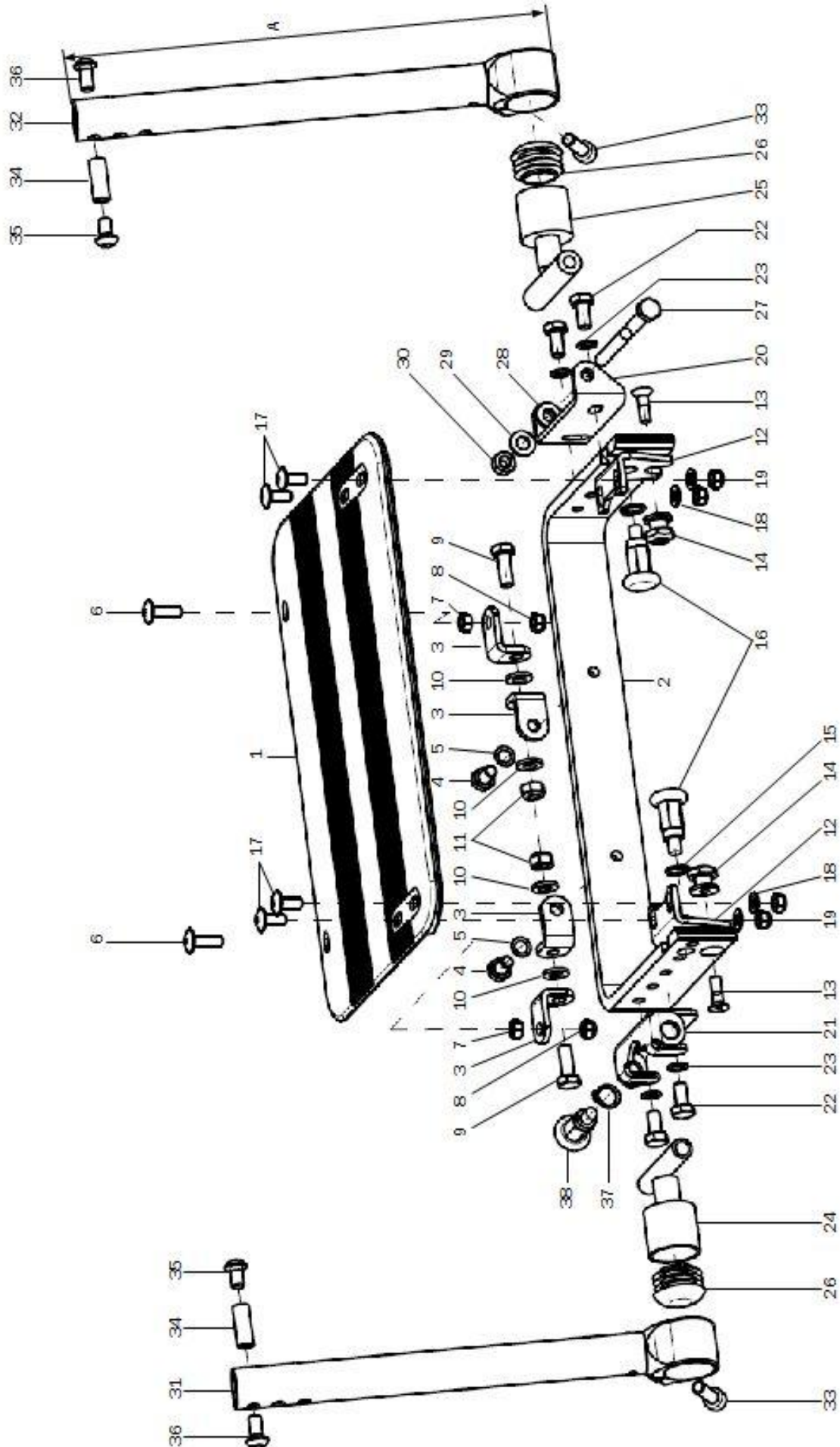
Beinstütze durchgehend, nach hinten hochklappbar, Anbau innen 403903



Pos.:	Menge:	Artikelnr:	Artikelbezeichnung:	Variante:
1-29	1	403903	Beinstütze durchgehend, nach hinten hochklappbar, Anbau innen, kpl.	SB, Farbe, USL, Rahmenvariante: abduziert, gerade, gekröpft
1	1	40480100	Fußplatte für Beinstütze durchgehend, nach hinten hochklappbar, Anbau innen	SB, Farbe, Anbau innen oder außen, Rahmenvariante: abduziert, gerade, gekröpft.
2	1	40480300	Klappbügel	SB, Farbe, Rahmenvariante: abduziert, gerade, gekröpft
3-9	1	40480399	Montageset Klappbügel innen	
3	4		Gelenkwinkel L 25x19x3x15, Biegeteil	
4	2		Sechskantschraube DIN 933 - M6x10	
5	2		Sicherungsscheibe S6 - FST	
6	2		Linsenflanschschraube mit Innensechskant M5x16	
o.B.	2		Sechskantmutter DIN 934 - M6	
7	4		Sechskantmutter selbstsi. niedrige Form DIN 985 - M5	
8	2		Sechskantschraube DIN 933 - M6x16	
9	4		Scheibe DIN 125 - A 6,4 - PA natur	
10	2	402909	Winkelhalter für Zugschnapper L 31x20x3x34	
11-17	2	40290999	Montageset Winkelhalter	
11	1		Senkschraube mit Innensechskant DIN 7991 M5x16	
12	1		Einhängebolzen-oben, 6kt SW13x12	
13	1		Sicherungsring 10, DIN 471	
14	1		Zugschnapper ø 6/M10x1x31 mit Arretierung	
15	2		Linsenflanschschraube mit Innensechskant M5x12	
16	2		Scheibe DIN 125 - A 5,3	
17	2		Sechskantmutter selbstsi. niedrige Form DIN 985 - M5	
18	2	40390301	Anbindung für klappbares Fußbrett	
19-21	2	40390399	Montageset Fußbrettanbindung	
19	2		Linsenschraube mit Innensechskant ISO 7380 - M5x16	
20	2		Sicherungsscheibe S5 - FST	
21	2		Scheibe DIN 9021 - 5,3	
22	2	40390101	Positionierteil FI 12 x 125 x 41,9	Bis USL 28cm
altern.	2	40390110	Positionierteil FI 12 x 175 x 42,1	Ab USL 29cm
23-24	2	40390199	Montageset Positionierteil	
23	2		Sicherungsscheibe S6 - FST	
24	2		Zylinderschraube DIN 912 M6x25	
25	2	40390103	Fußbrettanbindung	
26-29	2	40390399	Montageset Fußbrettanbindung	
26	1		Gewindehülse M6 8x22	
27	1		Linsenschraube mit Innensechskant ISO 7380 - M6x12	
28	1		Zylinderschraube DIN 912 M6x16	
29	1		Sicherungsscheibe S6 - FST	

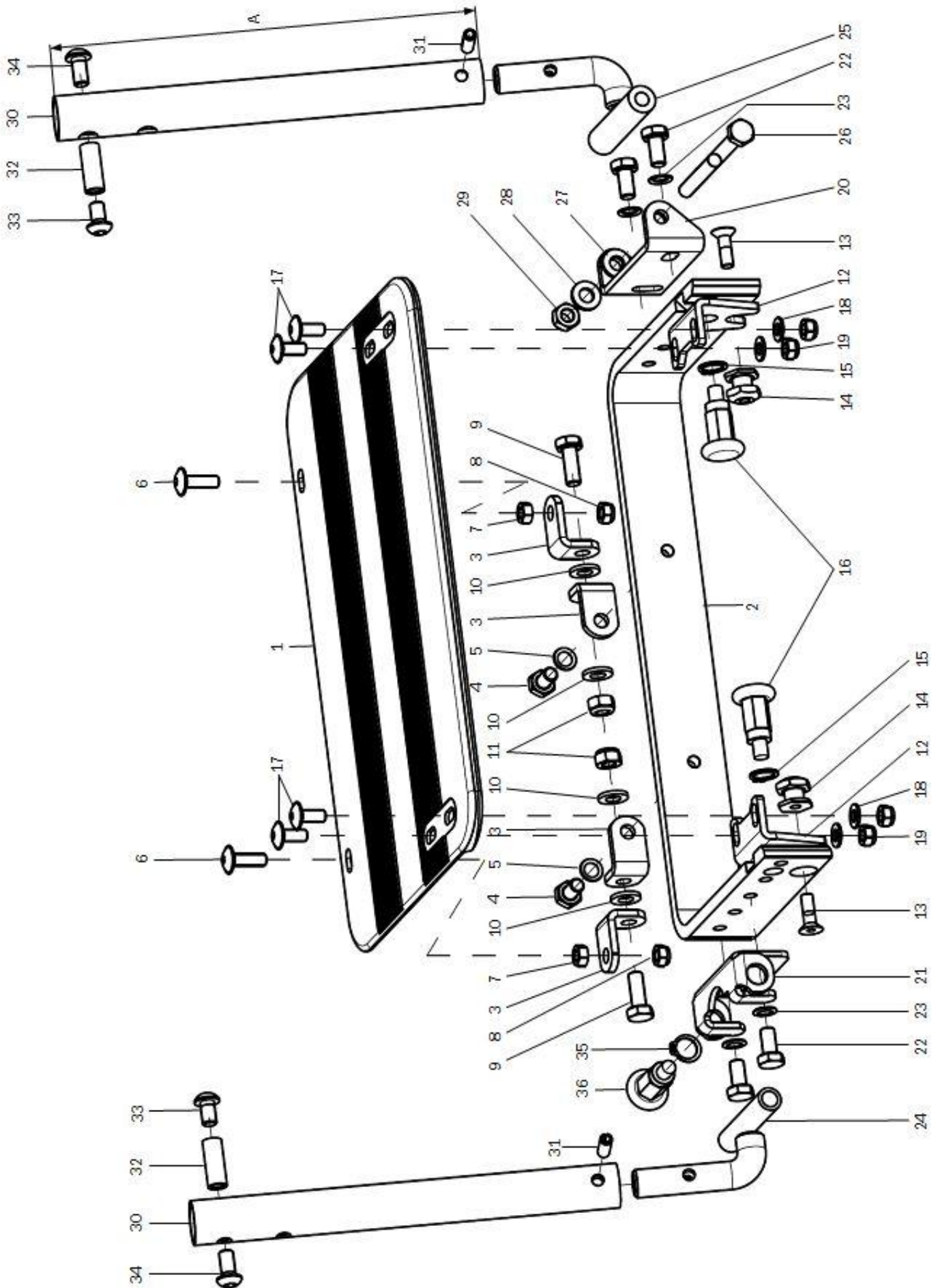
**Achtung:** Wenn bisher eine andere, als die oben abgebildete Fußplatte verwendet wurde, bitte bei Bestellung der Fußplatte auch Pos. 2, 18 und Montagezubehör für Anbindungen, Pos. 19 – 21 mitbestellen.

Beinstütze durchgehend, nach hinten hochklappbar, Anbau außen 403904 (ab 9/2013)



<b>Pos.:</b>	<b>Menge:</b>	<b>Artikelnr:</b>	<b>Artikelbezeichnung:</b>	<b>Variante:</b>
1-36	1	403904	Beinstütze durchgehend, nach hinten hochklappbar, Anbau außen, kpl.	SB, Farbe, Rahmenvariante: abduziert, gerade, gekröpft
1	1	40480100	Fußplatte für Beinstütze durchgehend, nach hinten hochklappbar, Anbau innen	SB, Farbe, Anbau innen oder außen, Rahmenvariante: abduziert, gerade, gekröpft.
2	1	40480300	Klappbügel	SB, Farbe, Rahmenvariante: abduziert, gerade, gekröpft
3-11	1	40480399	Montageset Klappbügel innen	
3	4		Gelenkwinkel L 25x19x3x15, Biegeteil	
4	2		Sechskantschraube DIN 933 - M6x10	
5	2		Sicherungsscheibe S6 - FST	
6	2		Linsenflanschschrabe mit Innensechskant M5x16	
7	2		Sechskantmutter DIN 934 - M6	
8	2		Sechskantmutter selbstsi. niedrige Form DIN 985 - M5	
9	2		Sechskantschraube DIN 933 - M6x16	
10	4		Scheibe DIN 125 - A 6,4 - PA natur	
11	2		Sechskantmutter selbstsi. niedrige Form DIN 985 - M6	
12	2	402909	Winkelhalter für Zugschnapper L 31x20x3x34	
13-19	2	40290999	Montageset Winkelhalter	
13	1		Senkschraube mit Innensechskant DIN 7991 M5x16	
14	1		Einhängebolzen-oben, 6kt SW13x12	
15	1		Sicherungsring 10, DIN 471	
16	1		Zugschnapper ø 6/M10x1x31 mit Arretierung	
17	2		Linsenflanschschrabe mit Innensechskant M5x12	
18	2		Scheibe DIN 125 - A 5,3	
19	2		Sechskantmutter selbstsi. niedrige Form DIN 985 - M5	
20	1	400004	Fußplattengelenk durchgehend, winkelverstellbar	
21	1	400306	Fußplattenraster verriegelbar	
22-23	2	40030699	Montageset Fußplattenraster und -gelenk	
22	2		Sechskantschraube DIN 931 - M6x16	
23	2		Sicherungsscheibe S6 - FST	
24+26	1		Adapter FR nach hinten rechts kpl.	
25-26	1	40400503	Adapter FR nach hinten links, kpl.	
26	1		Stopfen mit Lamellen für Rohr ø25x1-2, schwarz	
27-30	1		Montageset Adapterstück links	
27	1		Sechskantschraube DIN 931 - M6x70	
28	2		Scheibe gestanz - ø6,4/12x1,6-PA schwarz	
29	1		Scheibe DIN 125 - A 6,4	
30	1		Sechskantmutter selbstsi. niedrige Form DIN 985 - M6	
31+33	1	40360122	Beinstützenrohr verklebt 235 mm rechts, inkl. Montageschraube	Länge: A
o.B.	1	40360132	Beinstützenrohr verklebt 305 mm rechts, inkl. Montageschraube	Länge: A
32-33	1	40360121	Beinstützenrohr verklebt 235 mm links, inkl. Montageschraube	Länge: A
o.B.	1	40360131	Beinstützenrohr verklebt 305 mm links, inkl. Montageschraube	Länge: A
33	1		Zylinderschraube DIN 912 M6x20	
34-36	2	40400199	Montageset Beinstützenrohr	
34	1		Gewindehülse M6x19,5	
35	1		Linsenschraube mit Innensechskant ISO 7380 - M6x10	
36	1		Linsenschraube mit Innensechskant ISO 7380 - M6x12	
37	1		Sicherungsring 10, DIN 471	
38	1		Zugschnapper ø 6/M10x1x31 mit Arretierung	

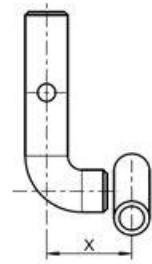
Beinstütze durchgehend, nach hinten hochklappbar, Anbau außen 403904 (bis Ende 8/2013)



<b>Pos.:</b>	<b>Menge:</b>	<b>Artikelnr:</b>	<b>Artikelbezeichnung:</b>	<b>Variante:</b>
1-34	1	403904	Beinstütze durchgehend, nach hinten hochklappbar, Anbau außen, kpl.	SB, Farbe, Rahmenvariante: abduziert, gerade, gekröpft
1	1	40480100	Fußplatte für Beinstütze durchgehend, nach hinten hochklappbar, Anbau innen	SB, Farbe, Anbau innen oder außen, Rahmenvariante: abduziert, gerade, gekröpft.
2	1	40480300	Klappbügel	SB, Farbe, Rahmenvariante: abduziert, gerade, gekröpft
3-11	1	40480399	Montageset Klappbügel innen	
3	4		Gelenkwinkel L 25x19x3x15, Biegeteil	
4	2		Sechskantschraube DIN 933 - M6x10	
5	2		Sicherungsscheibe S6 - FST	
6	2		Linsenflanschschrabe mit Innensechskant M5x16	
7	2		Sechskantmutter DIN 934 - M6	
8	4		Sechskantmutter selbstsi. niedrige Form DIN 985 - M5	
9	2		Sechskantschraube DIN 933 - M6x16	
10	4		Scheibe DIN 125 - A 6,4 - PA natur	
11	2		Sechskantmutter selbstsi. niedrige Form DIN 985 - M6	
12	2	402909	Winkelhalter für Zugschnapper L 31x20x3x34	
13-19	2	40290999	Montageset Winkelhalter	
13	1		Senkschraube mit Innensechskant DIN 7991 M5x16	
14	1		Einhängebolzen-oben, 6kt SW13x12	
15	1		Sicherungsring 10, DIN 471	
16	1		Zugschnapper ø 6/M10x1x31 mit Arretierung	
17	2		Linsenflanschschrabe mit Innensechskant M5x12	
18	2		Scheibe DIN 125 - A 5,3	
19	2		Sechskantmutter selbstsi. niedrige Form DIN 985 - M5	
20	1	400004	Fußplattengelenk durchgehend, winkelverstellbar	
21	1	400306	Fußplattenraster verriegelbar	
22-23	2	40030699	Montageset Fußplattenraster und -gelenk	
22	1		Sechskantschraube DIN 933 - M6x16	
23	2		Sicherungsscheibe S6 - FST	
24	1	400018	Adapter rechts 35 (75°)	
25	1	400017	Adapter links 35 (75°)	
26-29	1		Montageset Adapterstück links	
26	1		Sechskantschraube DIN 931 - M6x70	
27	2		Scheibe gestanzt - ø6,4/12x1,6-PA schwarz	
28	1		Scheibe DIN 125 - A 6,4	
29	1		Sechskantmutter selbstsi. niedrige Form DIN 985 - M6	
30	2	40400101	Beinstützenrohr 180 mm	Länge: A
altern.	2	40400102	Beinstützenrohr 240 mm	Länge: A
31-34	2	40400199	Montageset Beinstützenrohr	
31	1	0341005018 10	Spannstift DIN 1481 ø5x18	Set (10 Stück)
32	1		Gewindehülse M6x20,5	
33	1		Linsenschraube mit Innensechskant ISO 7380 - M6x10	
34	1		Linsenschraube mit Innensechskant ISO 7380 - M6x12	
35	1		Sicherungsring 10, DIN 471	
36	1		Zugschnapper ø 6/M10x1x31 mit Arretierung	

**Achtung:**

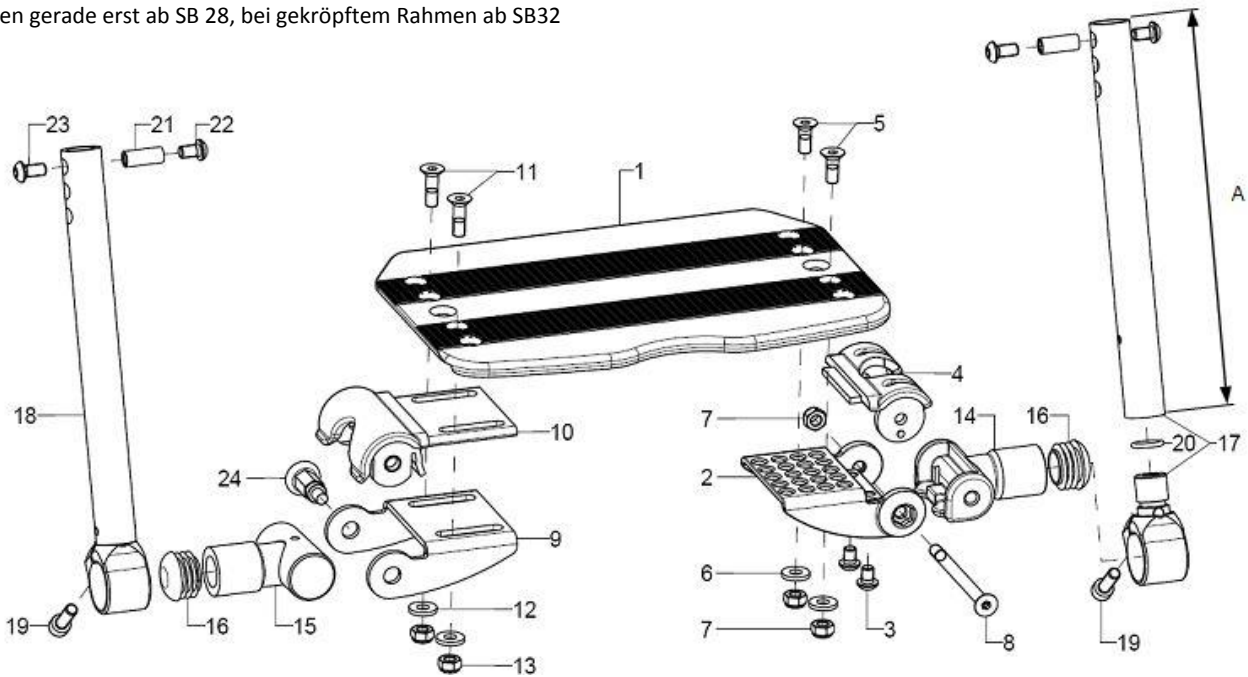
Wenn bisher eine andere, als die oben abgebildete Fußplatte verwendet wurde, bitte bei Bestellung der Fußplatte auch Pos. 2 mitbestellen.  
Maß X der Adapter Pos. 24 + 25 angeben.



**Beinstütze durchgehend, seitlich hochklappbar und wegschwenkbar 404004 (Version ab 5/2013)**

Für Unterschenkellänge minus Sitzkissen: 29 bis 49cm

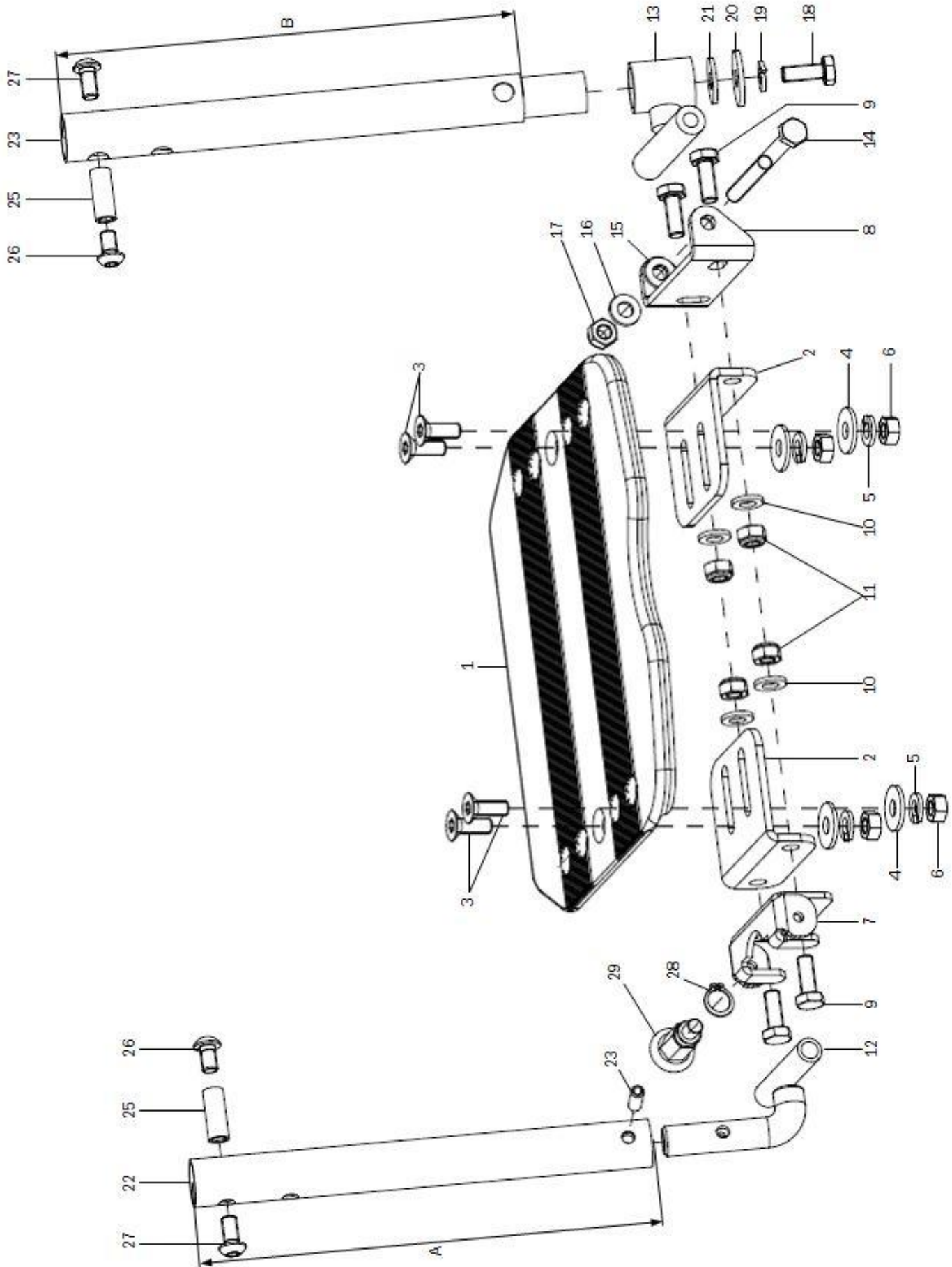
Bei Rahmen gerade erst ab SB 28, bei gekröpftem Rahmen ab SB32



Pos.:	Menge:	Artikelnr.:	Artikelbezeichnung:	Variante:
1-24	1	403611	Beinstütze durchgehend, seitlich hochklappbar, wegschwenkbar, Anbau außen, kpl.	SB, Farbe, Zugschnapper Rahmenvariante: abduziert, gerade, gekröpft, Länge: A
1	1	40280100	Fußplatte 8mm durchgehend	SB, Farbe, Anbau innen oder außen, Rahmenvariante: abduziert, gerade, gekröpft
2-4	1	40361020	Einstellteil geteilt inkl. Rastteil	
3	2		Linsenschraube mit Innensechskant ISO 7380 - M6x8	
4	1	40360102	Rastteil für Fußplatte	
5-8	1	40360299	Montageset Einstellteil	
5	2		Senkschraube mit Innensechskant DIN 7991 M6x16	
6	2		Scheibe verstärkt Ø14/6,2x2	
7	3		Sechskantmutter selbstsi. niedrige Form DIN 985 - M6	
8	1		Senkschraube mit Innensechskant DIN 7991 M6x75	
9-10	1	40360106	Einstellteil rechts inkl. Arretierteil	
10	1	40360101	Arretierteil	
11-13	2	40360599	Montageset Einstellteil	
11	2		Senkschraube mit Innensechskant DIN 7991 M6x20	
12	2		Scheibe verstärkt Ø14/6,2x2	
13	2		Sechskantmutter selbstsi. niedrige Form DIN 985 - M6	
14+16	1	40360205	Gelenk für geteilte Beinstütze inkl. Lamellenstopfen	
15-16	1	40360110	Gelenk inkl. Stopfen	
altern.	1	40360112	Gelenk für Zugschnapper inkl. Stopfen	Bei Zugschnapper
16	2		Stopfen mit Lamellen für Rohr Ø25x1-2, schwarz	
17+19-20	1	40360320	Beinstützenrohr abschwenkb. 235mm kpl.	Länge: A
o.B.	1	40360330	Beinstützenrohr abschwenkb. 305mm,	Länge: A
18-19	1	40360122	Beinstützenrohr verklebt 235 mm rechts, inkl. Montageschraube	Länge: A
o.B.	1	40360132	Beinstützenrohr verklebt 305 mm rechts, inkl. Montageschraube	Länge: A
19	1		Zylinderschraube DIN 912 M6x20	
20	1		O-Ring 12x2,2 mm, schwarz	

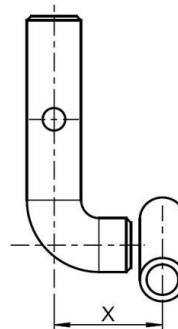
21-23	2	40390299	Montageset Beinstützenrohr
21	1		Gewindehülse M6x19,5
22	1		Linsenschraube mit Innensechskant ISO 7380 - M6x10
23	1		Linsenschraube mit Innensechskant ISO 7380 - M6x12
24	1	690101	Zugschnapper $\varnothing$ 6/M10x1x31 mit Arretierung
9+15+2 4	1	400902	Verriegelung kpl. für Beinstützen - Innenanbau - für durchgehende Fußplatte

Beinstütze durchgehend, seitlich hochklappbar und wegschwenkbar 404004 (Version bis Ende 4/2013)



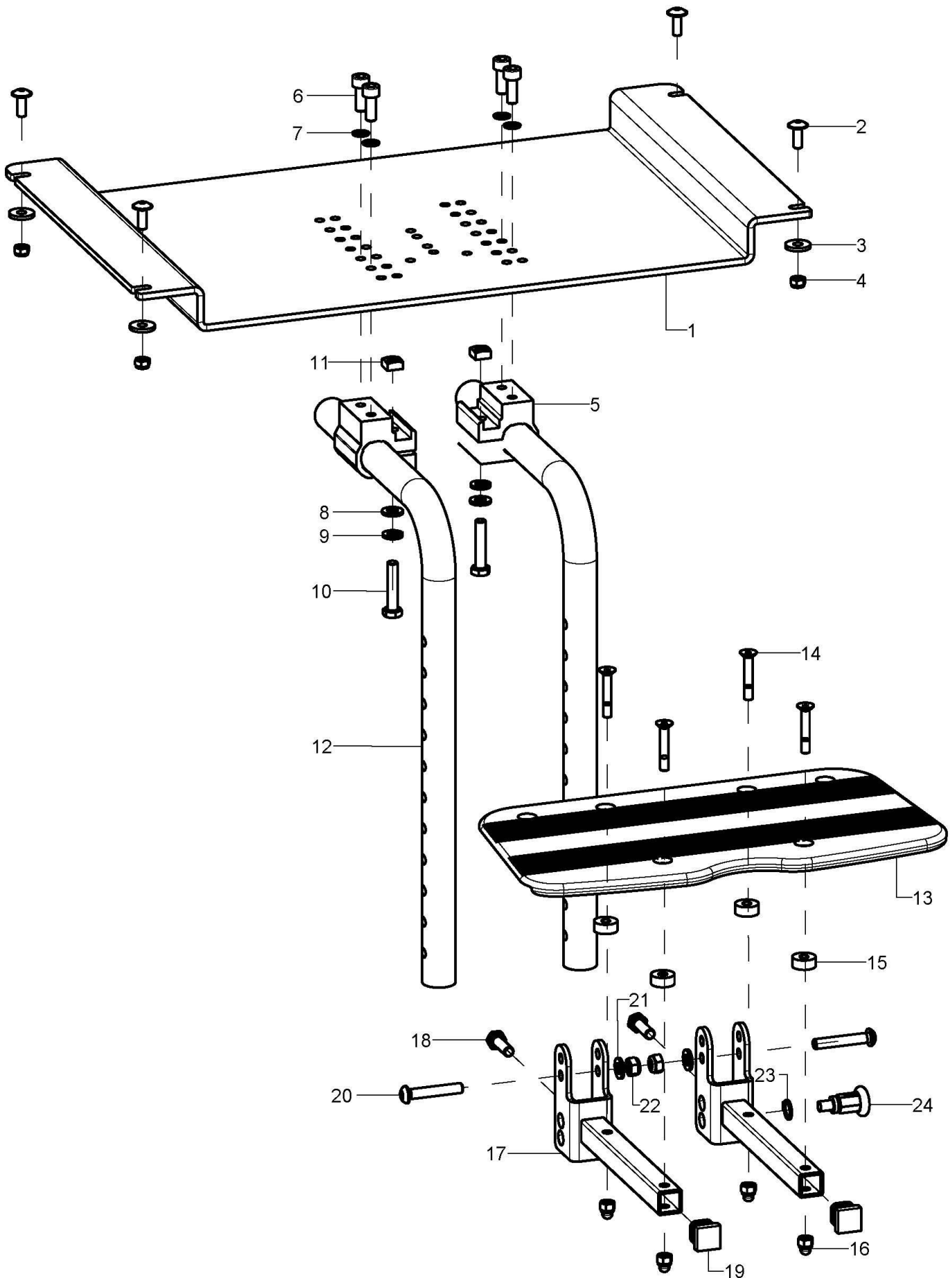
Pos.:	Menge:	Artikelnr:	Artikelbezeichnung:	Variante:
1-27	1	404004	Beinstütze durchgehend, seitlich hochklappbar und wegschwenkbar, Anbau außen, kpl.	SB, Farbe, Rahmenvariante: abduziert, gerade, gekröpft
1	1	40280100	Fußplatte 8mm durchgehend	SB, Farbe, Anbau innen oder außen, Rahmenvariante: abduziert, gerade, gekröpft
2	2	402820	Winkelteil Fußplatte durchgehend	
3-6	2	40282099	Montageset Winkelteil	
3	2		Senkschraube mit Innensechskant DIN 7991 M6x16	
4	2		Scheibe DIN 9021 - 6,4	
5	2		Federring DIN 127 - A 6	
6	2		Sechskantmutter DIN 934 - M10	
7	1	400306	Fußplattenraster verriegelbar	
8	1	400004	Fußplattengelenk durchgehend, winkelverstellbar	
9-11	2	40000699	Montageset Fußplattenraster und Fußplattengelenk	
9	2		Sechskantschraube DIN 931 - M6x16	
10	2		Scheibe DIN 125 - A 6,4	
11	2		Sechskantmutter selbstsi. niedrige Form DIN 985 - M6	
12	1	400018	Adapter rechts 35 (75°)	
13	1	402605	Schwenkadapter 35	
14-21	1	40260599	Montageset Schwenkadapter	
14	1		Sechskantschraube DIN 931 - M6x70	
15	2		Scheibe gestanzt - ø6,4/12x1,6-PA schwarz	
16	1		Scheibe DIN 125 - A 6,4	
17	1		Sechskantmutter selbstsi. niedrige Form DIN 985 - M6	
18	1		Sechskantschraube DIN 933 - M6x16	
19	1		Federring DIN 127 - A 6	
20	1		Scheibe DIN 440, 6.6x22x2	
21	1		Scheibe DIN 9021 - 6,4 - PA	
22	1	40400101	Beinstützenrohr 180 mm	Länge: A
altern.	1	40400102	Beinstützenrohr 240 mm	Länge: A
23	1	40400401	Beinstützenrohr abschwinkbar, 185 mm	Länge: B
altern.	1	40400402	Beinstützenrohr abschwinkbar, 245 mm	Länge: B
24-27	2	40400199	Montageset Beinstützenrohr	
24	1		Spannstift DIN 1481 ø5x18	Set (10 Stück)
25	1		Gewindehülse M6x20,5	
26	1		Linsenschraube mit Innensechskant ISO 7380 - M6x10	
27	1		Linsenschraube mit Innensechskant ISO 7380 - M6x12	
28	1		Sicherungsring 10, DIN 471	
29	1	690101	Zugschnapper ø6/M10x1x31 mit Arretierung	

**Achtung:** Wenn bisher eine andere, als die oben abgebildete Fußplatte verwendet wurde, bitte bei Bestellung der Fußplatte auch Pos. 2 mitbestellen.  
Maß X der Adapter Pos. 11 + 12 angeben



**Beinstütze durchgehend, nach hinten hochklappbar, doppeltes Aufnahmerohr 4008**

Für Unterschenkellänge minus Sitzkissen: 15 bis 52 cm

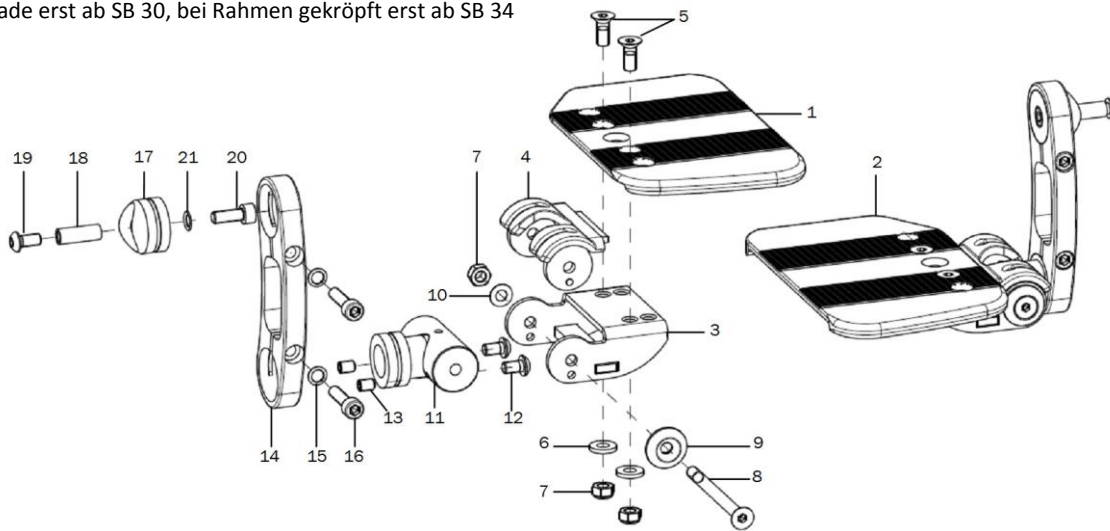


<b>Pos.:</b>	<b>Menge:</b>	<b>Artikelnr:</b>	<b>Artikelbezeichnung:</b>	<b>Variante:</b>
1-22	1		Beinstütze durchgehend, nach hinten hochklappbar, doppeltes Aufnahmerohr kpl.	SB, ST, Farbe
1-4	1	400830	Uni Beinstützenhalter inkl. Montagezubehör	SB, ST
2	4		Linsenflanschschrabe mit Innensechskant M5x14	
3	4		Scheibe DIN 7349 - 5,3	
4	4		Sechskantmutter selbstsi. niedrige Form DIN 985 - M5	
5-11	2		Aufnahme klemmbar M6 inkl. Montagezubehör	
6	2		Zylinderschraube DIN 912 M6x16	
7	2		Sicherungsscheibe S6 - FST	
8	1		Scheibe DIN 125 - A 6,4	
9	1		Federring DIN 127 - A 6	
10	1		Sechskantschraube DIN 933 - M6X30	
11	1		Vierkantmutter DIN 557 – M6	
12	2	400102	Kniewinkel-Beinstützenhalter 90°, 310 mm	USL 15-32
altern.	2	400111	Kniewinkel-Beinstützenhalter 90°, 410 mm	USL 29-42
altern.	2		Kniewinkel-Beinstützenhalter 90°, 510 mm	USL 39-52
13-16	1	40551100	Fußauflage 150mm durchgehend inkl. Montagezubehör	SB, Farbe
14-16	1	40551199	Montagezubehör Fußauflage	
14	4		Senkschraube mit Innensechskant DIN 7991 M5x30	
15	4		Buchse Ø14/5,2x6	
16	4		Sechskantmutter selbstsi. niedrige Form DIN 985 - M5	
17-22	2	400103	Fußplatten-Gelenkhalter 100/20 für durchgehende Fußplatte inkl. Montagezubehör	
18	1		Sechskantschraube DIN 933 - M6x20	
19	1		Stopfen mit Lamellen für Vierkantrohre, schwarz, 15x15	
20	1		Linsenschraube mit Innensechskant ISO 7380 - M6x55	
21	1		Scheibe DIN 125 - A 6,4	
22	1		Sechskantmutter selbstsi. niedrige Form DIN 985 - M6	
24	1	690101	Zugschnapper ø6/M10x1x31 mit Arretierung	
23	1		Sicherungsring 10, DIN 471	

**Beinstütze geteilt, seitlich hochklappbar, Anbau innen 403905**

Für Unterschenkellänge minus Sitzkissen: 2,5 bis 28cm

Bei Rahmen gerade erst ab SB 30, bei Rahmen gekröpft erst ab SB 34

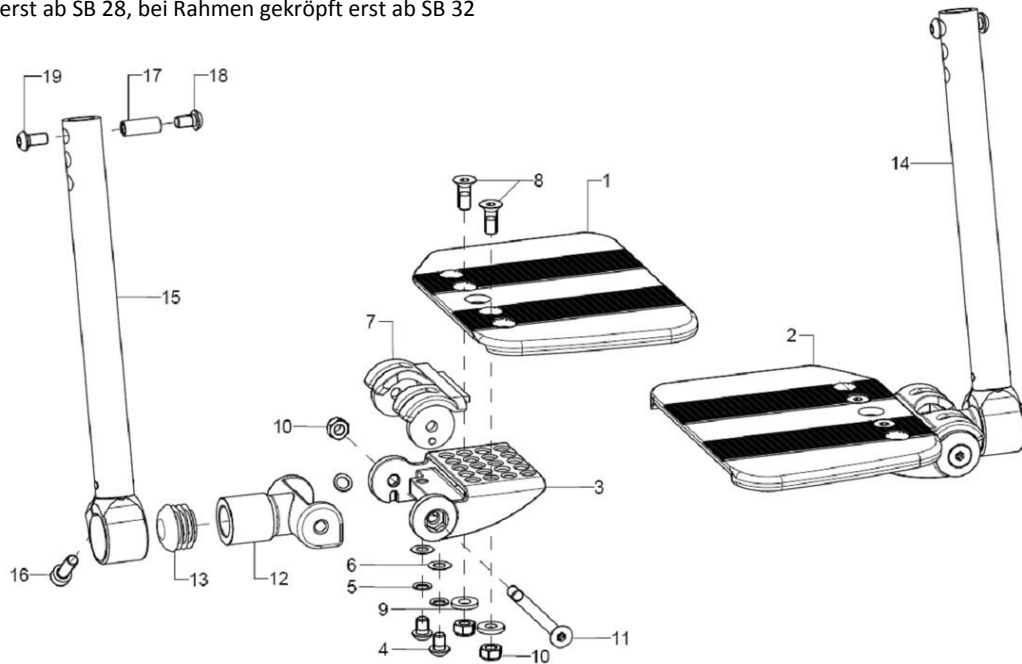


Pos.:	Menge:	Artikelnr:	Artikelbezeichnung:	Variante:
1+3-20	1		Beinstütze rechts, geteilt, seitlich hochklappbar, Anbau innen, kpl., Pos. 1 + 3 - 20	SB, Farbe, Rahmenvariante: ☐ abduziert, gerade, gekröpft
2-20	1		Beinstütze links, geteilt, seitlich hochklappbar, Anbau innen, kpl., Pos. 2 - 20	SB, Farbe, Rahmenvariante: ☐ abduziert, gerade, gekröpft
1	1	40361000	Fußplatte 8mm geteilt, rechts	SB, Farbe, Anbau innen oder außen, Rahmenvariante: abduziert, gerade, gekröpft
2	1	40361100	Fußplatte 8mm geteilt, links	SB, Farbe, Anbau innen oder außen, Rahmenvariante: abduziert, gerade, gekröpft
3	2	40360201	Einstellteil mit Anschlag incl. Rastteil	
4	2	40360102	Rastteil für Fußplatte	
5-10	2	40360299	Montageset Einstellteil	
5	2		Senkschraube mit Innensechskant DIN 7991 M6x16	
6	2		Scheibe verstärkt Ø14/6,2x2	
7	3		Sechskantmutter selbstsi. niedrige Form DIN 985 - M6	
8	1		Senkschraube mit Innensechskant DIN 7991 M6x75	
9	1		Rosettenring Ø22/6x4,5, schwarz	
10	1		Passscheibe DIN 988 - 6x12x0,5 - A2	
11-13	2	40360204	Adapter für Anbau innen inkl. Montagezubehör	
12	2		Linsenschraube mit Innensechskant ISO 7380 - M6x10	
13	2		Gewindestift mit Innensechskant DIN 913, M6x8	
14	2	40390101	Positionierteil Fl 12 x 125 x 41,9	Bis USL 28cm
altern.	2	40390110	Positionierteil Fl 12 x 175 x 42,1	Ab USL 29cm
15-16	2	40390199	Montageset Positionierteil	
15	2		Sicherungsscheibe S6 - FST	
16	2		Zylinderschraube DIN 912 M6x25	
17	2	40390103	Fußbrettanbindung	
18-21	2	40390399	Montageset Fußbrettanbindung	
18	1		Gewindehülse M6 8x22	
19	1		Linsenschraube mit Innensechskant ISO 7380 - M6x10	
20	1		Linsenschraube mit Innensechskant ISO 7380 - M6x12	
21	1		Sicherungsscheibe S6 - FST	

### Beinstütze geteilt, seitlich hochklappbar, Anbau außen 404005

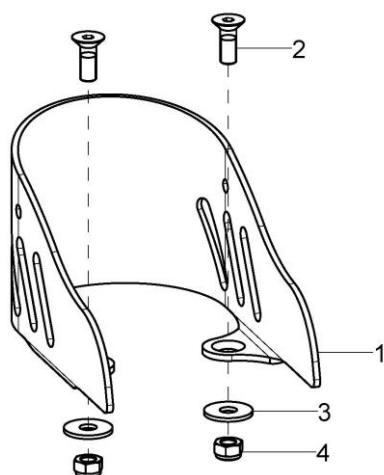
Für Unterschenkellänge minus Sitzkissen: 29 bis 49cm

Bei Rahmen gerade erst ab SB 28, bei Rahmen gekröpft erst ab SB 32



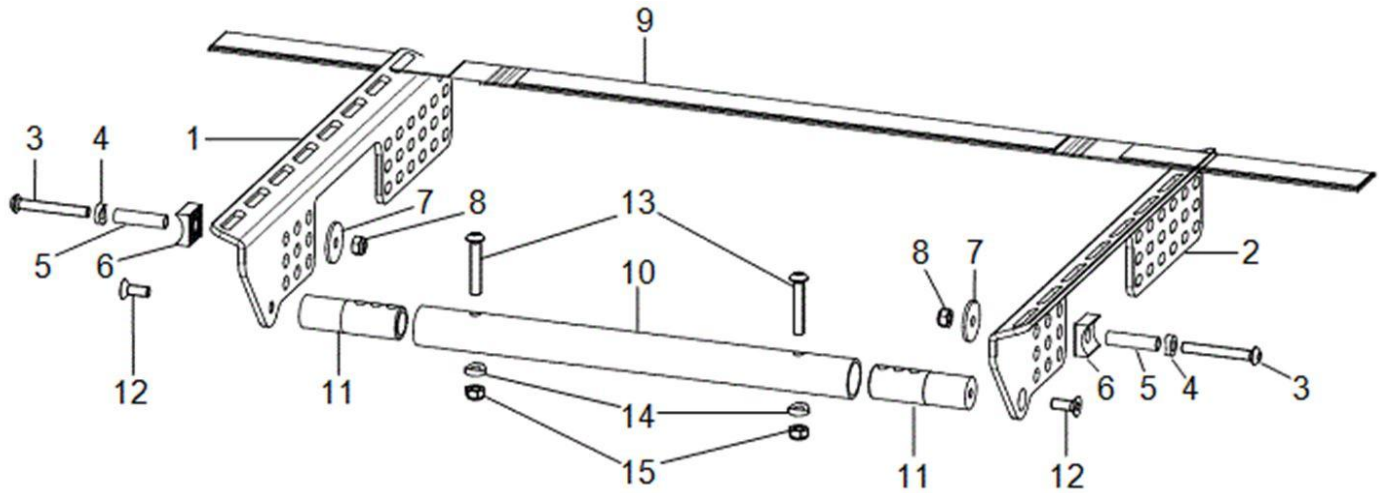
Pos.:	Menge:	Artikelnr:	Artikelbezeichnung:	Variante:
1-19	1	403612	Beinstütze, geteilt, seitlich hochklappbar, Anbau außen, kpl.	SB, Farbe, Rahmenvariante: abduziert, gerade, gekröpft, USL
1	1	40361000	Fußplatte 8mm geteilt, rechts	SB, Farbe, Anbau innen oder außen, Rahmenvariante: abduziert, gerade, gekröpft
2	1	40361100	Fußplatte 8mm geteilt, links	SB, Farbe, Anbau innen oder außen, Rahmenvariante: abduziert, gerade, gekröpft
3-7	2	40361020	Einstellteil geteilt inkl. Rastteil	
4	2		Linsenschraube mit Innensechskant ISO 7380 - M6x8	
5	2		Sicherungsscheibe S6 - FST	
6	2		Passscheibe DIN 988 - 6x12x0,3 - A2	
7	1	40360102	Rastteil für Fußplatte	
8-11	2	40360299	Montageset Einstellteil	
8	2		Senkschraube mit Innensechskant DIN 7991 M6x16	
9	2		Scheibe verstärkt Ø14/6,2x2	
10	3		Sechskantmutter selbstsi. niedrige Form DIN 985 - M6	
11	1		Senkschraube mit Innensechskant DIN 7991 M6x75	
12-13	2	40360205	Gelenk für geteilte Beinstütze inkl. Lamellenstopfen	
13	1		Stopfen mit Lamellen für Rohr ø25x1-2, schwarz	
14+16	1	40360121	Beinstützenrohr verklebt 235 mm links, inkl. Montageschraube	Länge: A
o.B.	1	40360131	Beinstützenrohr verklebt 305 mm links, inkl. Montageschraube	Länge: A
15+16	1	40360122	Beinstützenrohr verklebt 235 mm rechts, inkl. Montageschraube	Länge: A
o.B.	1	40360132	Beinstützenrohr verklebt 305 mm rechts, inkl. Montageschraube	Länge: A
16	1		Zylinderschraube DIN 912 M6x20	
17-19	2	40390299	Montageset Beinstützenrohr	
17	1		Gewindehülse M6x19,5	
18	1		Linsenschraube mit Innensechskant ISO 7380 - M6x10	
19	1		Linsenschraube mit Innensechskant ISO 7380 - M6x12	

Fersenhalter



Pos.:	Menge:	Artikelnr:	Artikelbezeichnung:	Variante:
1-4	2	402001	Fersenhalter Gr.1, 7 x 11,5 cm inkl. Montagezubehör	
o.B.	2	402002	Fersenhalter Gr.2, 9 x 12,5 cm inkl. Montagezubehör	
o.B.	2	402003	Fersenhalter Gr.3, 10 x 15,5 cm inkl. Montagezubehör	
2	2		Senkschraube mit Innensechskant DIN 7991 M5x14	
3	2		Scheibe DIN 9021 - 5,3	
4	2		Sechskantmutter selbstsi. niedrige Form DIN 985 - M5	

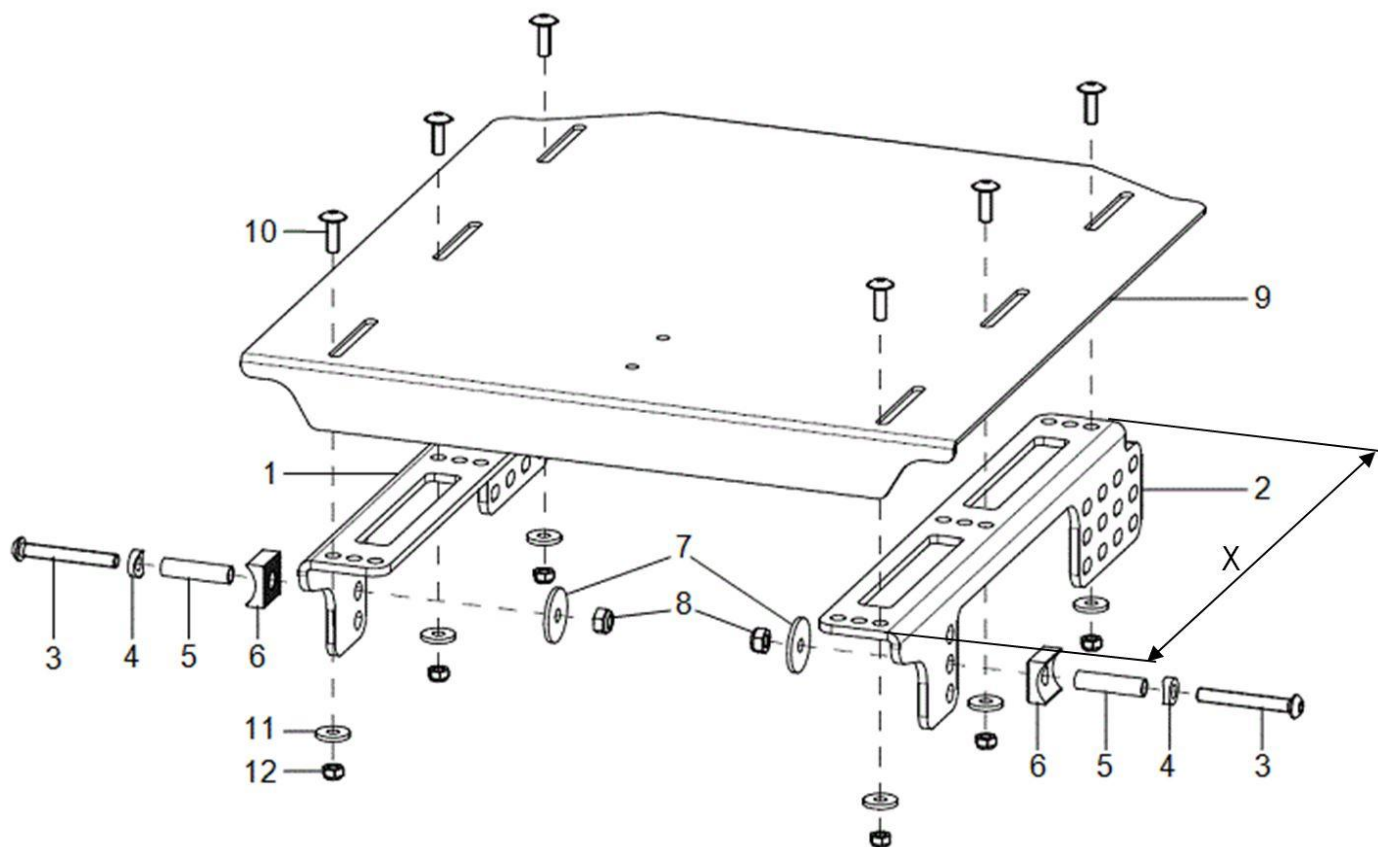
**Sitzbespannung + Bespannungsträger**



Pos.:	Menge:	Artikelnr:	Artikelbezeichnung:	Variante:
1	1	191301ST	Bespannungsträger rechts	ST
2	1	191302ST	Bespannungsträger links	ST
3-8	2	19080299	Montageset Tragewinkel	Rahmengröße 3 + 4 *
3	1		Linsenschraube mit Innensechskant ISO 7380 - M6x45	
4	1		Sattelscheibe $\varnothing$ 12/5x2.5	
5	1		Buchse 31,5mm	
6	1		Halbschale 20, R12	
7	1		Distanzscheibe (Konus) $\varnothing$ 24,7x6x2	
8	1		Sechskantmutter selbstsi. niedrige Form DIN 985 - M6	
9	5-10	191303ST	Sitzgurt	ST, SB
10	1	5834SB	Traverse d=24 x 2 x SB	SB, Farbe
11-15	2		Montageset Traverse	
11	2	583402	Traversenadapter, Rd 20x64	
12	1		Senkschraube mit Innensechskant DIN 7991 M6x16	
13-15	2	583499	Montageset Traverse an Rahmen	
13	1		Linsenschraube mit Innensechskant ISO 7380 - M6x35	
14	1		Sattelscheibe $\varnothing$ 12/5x2.5	
15	1		Sechskantmutter selbstsi. niedrige Form DIN 985 - M6	

\*Bei den Rahmengrößen 1 + 2 wird der Bespannungsträger vorne mit dem Seitenteil verschraubt. Der Bespannungsträger wird hinten mit der Lochplatte verschraubt.

Sitzplatte + Sitzplattenträger



Pos.:	Menge:	Artikelnr:	Artikelbezeichnung:	Variante:
1	1	1908XX01	Sitzplattenträger rechts	Maß X
2	1	1908XX02	Sitzplattenträger links	Maß X
3-8	2	19080299	Montageset Tragewinkel	Rahmengröße 3 + 4 *
3	1		Linsenschraube mit Innensechskant ISO 7380 - M6x45	
4	1		Sattelscheibe $\varnothing$ 12/5x2.5	
5	1		Buchse 31,5mm	
6	1		Halbschale 20, R12	
7	1		Distanzscheibe (Konus) $\varnothing$ 24,7x6x2	
8	1		Sechskantmutter selbstsi. niedrige Form DIN 985 - M6	
9	1	19080200	Sitzplatte	ST, SB, Farbe
10-12	1	19080099	Montageset Sitzplatte	
10	6		Linsenflanschschraube mit Innensechskant M5x16	
11	6		Scheibe DIN 7349 - 5,3	
12	6		Sechskantmutter selbstsi. niedrige Form DIN 985 - M5	

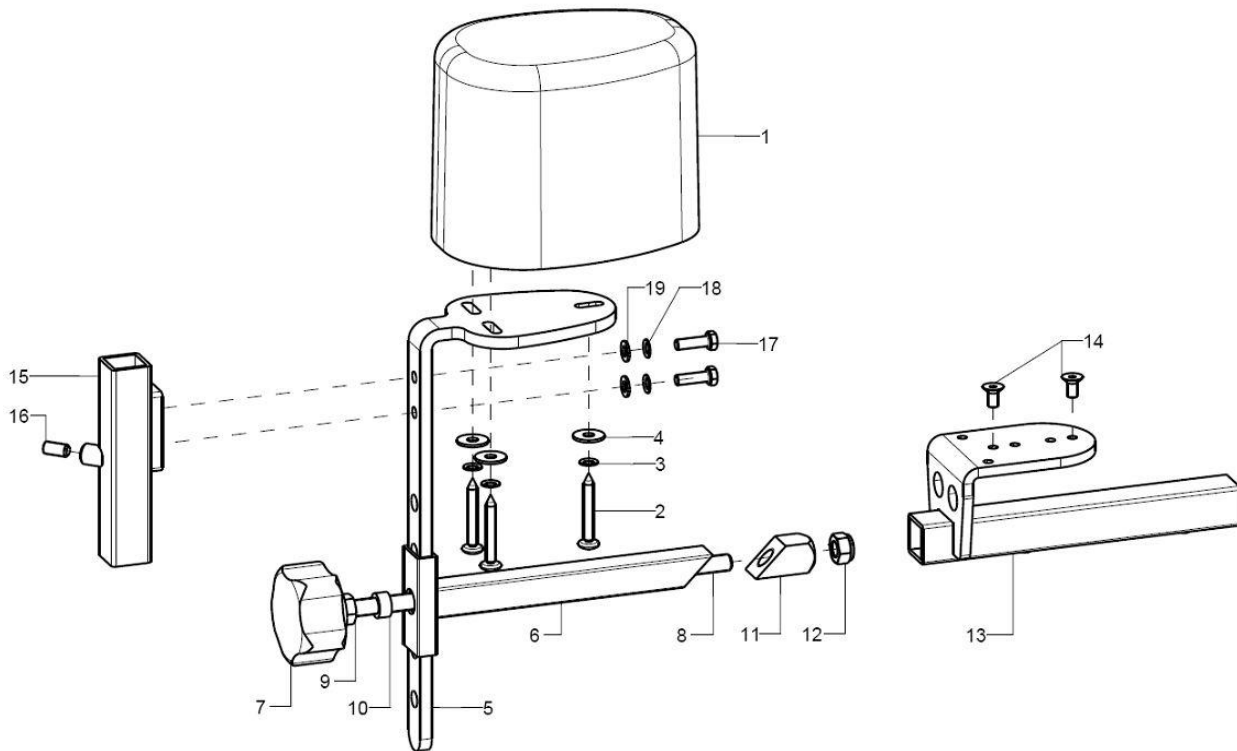
\*Bei den Rahmengrößen 1 + 2 wird der Sitzplattenträger vorne mit dem Seitenteil verschraubt. Der Sitzplattenträger wird hinten mit der Lochplatte verschraubt.

**Sitzkissen**

Pos.:	Menge:	Artikelnr:	Artikelbezeichnung:	Variante:
o.B.	1	891002	Sitzformteil	SB, ST, Bezugsstoff
o.B.	1	891003	Bezug für Sitzformteil	SB, ST, Bezugsstoff
o.B.	1	891004	Inkontinenzschutz für Sitzformteil	SB, ST
o.B.	1	8003	Sitzkissen aus Verbundschaum für festen Sitzkomfort, Dicke 3cm	SB, ST, Bezugsstoff
o.B.	1	8005	Sitzkissen aus Verbundschaum für festen Sitzkomfort, Dicke 5cm	SB, ST, Bezugsstoff
o.B.	1	8103	Relax-Sitzkissen für mittelweichen Sitzkomfort, Dicke 3cm	SB, ST, Bezugsstoff
o.B.	1	8105	Relax-Sitzkissen für mittelweichen Sitzkomfort, Dicke 5cm	SB, ST, Bezugsstoff
o.B.	1	80XX	Bezug für Sitzkissen	SB, ST, Bezugsstoff, Dicke Sitzkissen
o.B.	1	8603	Inkontinenzschutz (für Kissen 3 cm) (vom Umtausch ausgeschlossen)	SB, ST
o.B.	1	8605	Inkontinenzschutz (für Kissen 5 cm) (vom Umtausch ausgeschlossen)	SB, ST

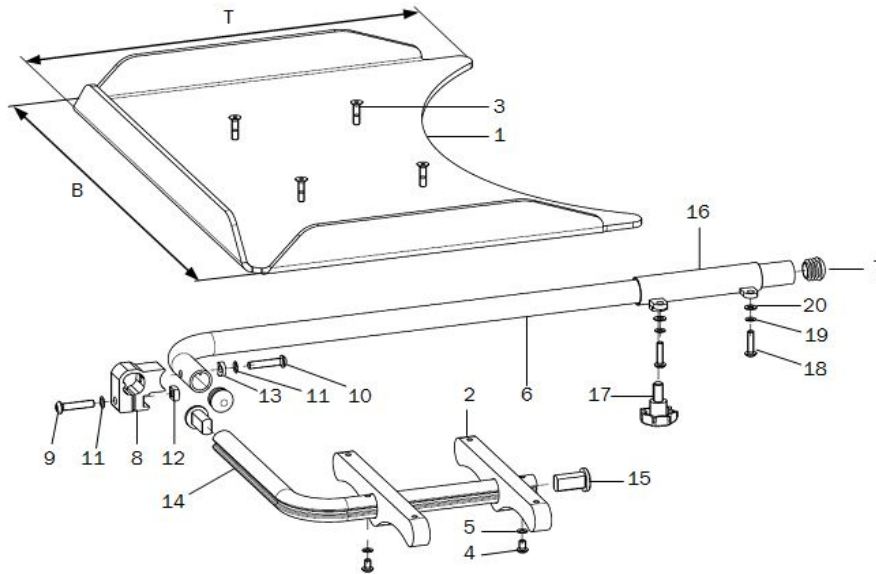
<b>Stoffmuster XX</b>
Betex schwarz 20
Betex blau 21
Betex rot 22
Betex grau 23
Betex grün 24
Betex gelb 25
Betex orange 27

**Abduktionskeil**



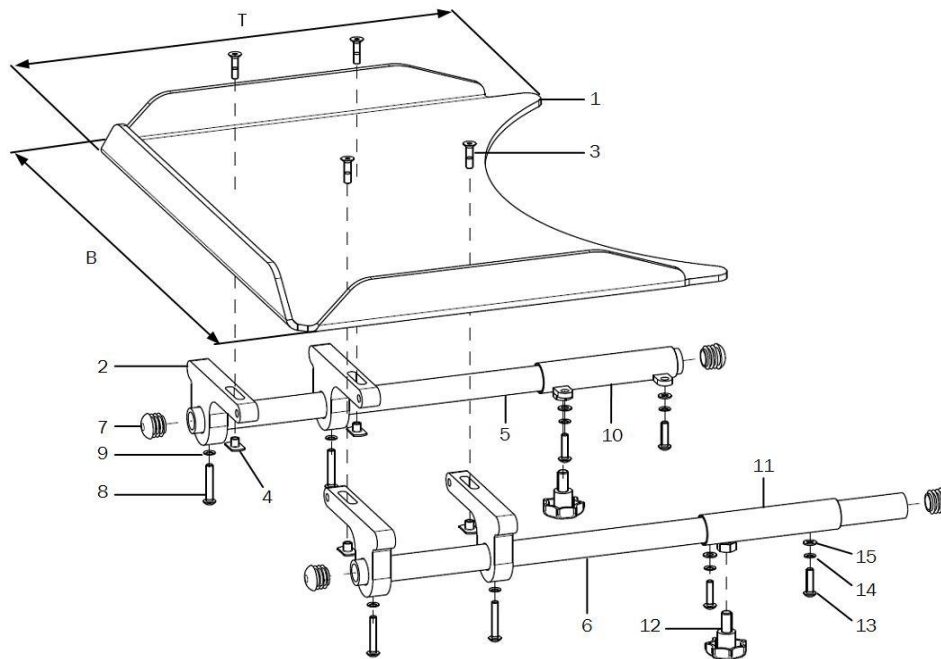
Pos.:	Menge:	Artikelnr:	Artikelbezeichnung:	Variante:
1-14	1	1952	Abduktionskeil Gr. S kpl.	
o.B.	1	1953	Abduktionskeil Gr. M kpl.	
o.B.	1	1954	Abduktionskeil Gr. L kpl.	
1	1	195002	Abduktionskeil Gr. S	LxBxH 93x66x90 mm
o.B.	1	195003	Abduktionskeil Gr. M	LxBxH 113x82x100 mm
o.B.	1	195004	Abduktionskeil Gr. L	LxBxH 128x92x100 mm
2-4	1	19500299	Montagezubehör Abduktionskeil an Haltewinkel	
2	3		Rundkopf Spanschraube 5x25 DIN WN56	
3	3		Sicherungsscheibe S5 - FST	
4	3		Scheibe DIN 9021 - 5,3	
5	1	195101	Haltewinkel für Abduktionskeil	
6	1	195103	Schweißteil Klemmstück	
7-12	1	684004	Klemmset für Gesäßpelotte oder Abduktionskeil	
7	1		5-Sterngriff ø50 - M8 Innengewinde , schwarz	
8	1		Gewindestange M8 210mm	
9	1		Sechskantmutter DIN 934 - M8	
10	1		Distanzbuchse ø 12x2x6,0 mm	
11	1		Klemmteil - Gesäßpelotte, 4kt 15x15x30	
12	1		Sechskantmutter selbstsi. niedrige Form DIN 985 - M6	
13-14	1	195102	Schweißteil Aufnahme mit Flanschwinkel, inkl. Montagezubehör	
14	2		Senkschraube mit Innensechskant DIN 7991 M5x10	
15-19	1	400105	Beinstützenaufnahme universal für Kombination Abduktionskeil mit Therapietisch, inkl. Montagezubehör	
16	1		Gewindestift mit Innensechskant DIN 913, M6x12	
17	2		Sechskantschraube DIN 933 - M5x16	
18	2		Sicherungsscheibe S5 - FST	
19	2		Scheibe DIN 125 - A 5,3	

**Therapietisch Variante 1 (seitlich wegklappbar)**



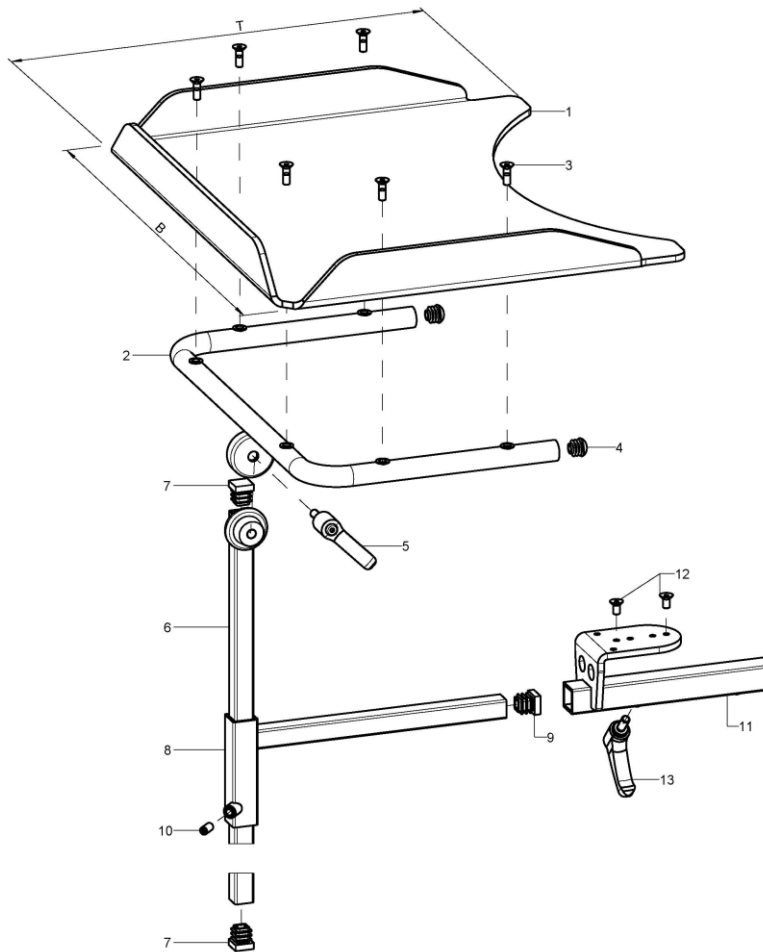
Pos.:	Menge:	Artikelnr:	Artikelbezeichnung:	Variante:
1-20	1	9204XX	Therapietisch Variante 1 seitlich wegklappbar kpl.,	Holz, Polycarbonat, Größe, Seitenteil
1	1	920030	Therapietisch Gr.1 (B45xT36) Polycarbonat	XX=10, Empfohlen SB28 –30
o.B.	1	920031	Therapietisch Gr.2 (B59xT45) Polycarbonat	XX=11, Empfohlen SB32 –40
o.B.	1	920032	Therapietisch Gr.3 (B70xT50) Polycarbonat	XX=12, Empfohlen >SB42
o.B.	1	920033	Therapietisch Gr.1 (B50xT40) Holz	XX=13, Empfohlen SB26 –30
o.B.	1	920034	Therapietisch Gr.2 (B60xT50) Holz	XX=14, Empfohlen SB32 –42
2-20	1	9204	Montagezubehör Therapietisch Variante 1 kpl. (ohne Tisch)	
2	2		Tragkonsole umlegbar 15x35x200	
3-5	1		Montageset Tragkonsole	
3	4		Senkschraube mit Innensechskant DIN 7991 M5x20	
4	2		Linsenschraube mit Innensechskant ISO 7380 - M5x8	
5	2		Sicherungsscheibe S5 - FST	
6	1	920402	Zsb. Tragrohr inkl. Stopfen	
7	2		Stopfen mit Lamellen für Rohr ø20x1-2, schwarz	
8-13	1	92040403	Klemmteil inkl. Montagezubehör	
9-13			Montageset Klemmteil	
9	1		Linsenschraube mit Innensechskant ISO 7380 - M6x30	
10	1		Linsenschraube mit Innensechskant ISO 7380 - M6x35	
11	2		Sicherungsscheibe S6 - FST	
12	1		Vierkantsmutter DIN 557 – M6	
13	1		Sattelscheibe ø 12/5x2.5	
14-15	1	920404	Klappbügelrohr inkl. Profilrohr-Endstopfen	
15	2		Profilrohr- Endstopfen, Rd 20x28,5	
16-20	1	920405	Rohraufnahme, Schweißteil, rechts inkl. Montagezubehör Rohraufnahme	Anbau rechts bei S-teil standard
o.B.	1	920406	Rohraufnahme, Schweißteil, links inkl. Montagezubehör Rohraufnahme	Anbau links bei S-teil standard
o.B.	2	920407	Rohraufnahme, Schweißteil inkl. Montageset	Bei Kleider- und Radschutz
	2	92040599	Montagezubehör Rohraufnahme	
17-20	1		7-Sterngriff ø32 - M8x15 Außengewinde, schwarz	
18	2		Linsenschraube mit Innensechskant ISO 7380 - M5x20	
19	2		Sicherungsscheibe S5 - FST	
20	2		Scheibe DIN 125 - A 5,3	

**Therapietisch Variante 2 (an Armpolster gesteckt)**



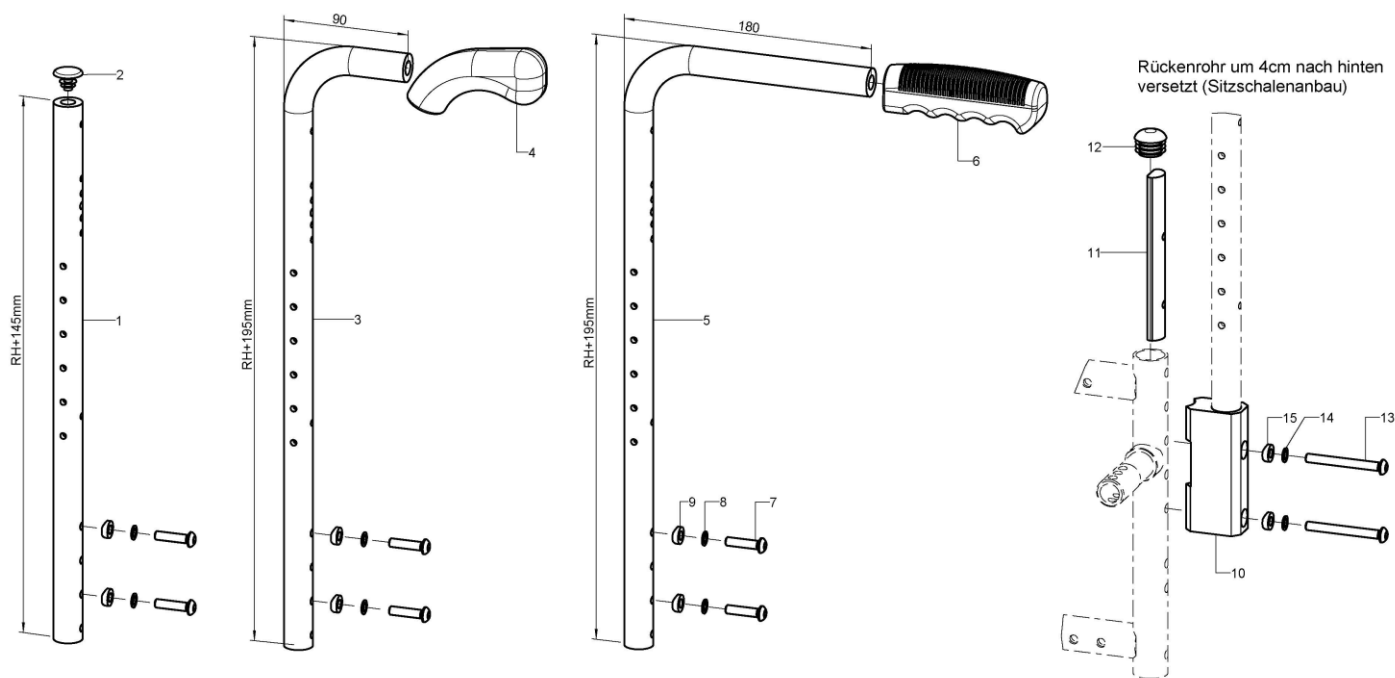
Pos.:	Menge:	Artikelnr:	Artikelbezeichnung:	Variante:
1-15	1	9207XX	Therapietisch Variante 2 an Armpolster kpl.	Holz, Polycarbonat, Größe, Seitenteil
1	1	920030	Therapietisch Gr.1 (B45xT36) Polycarbonat	XX=10, Empfohlen SB28 –30
o.B.	1	920031	Therapietisch Gr.2 (B59xT45) Polycarbonat	XX=11, Empfohlen SB32 –40
o.B.	1	920032	Therapietisch Gr.3 (B70xT50) Polycarbonat	XX=12, Empfohlen >SB42
o.B.	1	920033	Therapietisch Gr.1 (B50xT40) Holz	XX=13, Empfohlen SB26 –30
o.B.	1	920034	Therapietisch Gr.2 (B60xT50) Holz	XX=14, Empfohlen SB32 –42
2-15	2	9207	Montagezubehör Therapietisch Variante 2 an Armpolster	
2	4	920705	Tragkonsole steckbar 15x61x120	
3-4	1	92070599	Montagezubehör Tragkonsole	
3	4		Senkschraube mit Innensechskant DIN 7991 M5x20	
4	4		Anschweißmutter C - M5x7,5	
5+7-9	1	920702	Tragrohr Ro 20x3x400 inkl. Montagezubehör	
6-9	1	920704	Tragrohr Ro 20x3x450 inkl. Montagezubehör	
7	2		Stopfen mit Lamellen für Rohr ø20x1-2, schwarz	
8	2		Linsenschraube mit Innensechskant ISO 7380 - M5x30	
9	2		Sicherungsscheibe S5 - FST	
10+12-15	1	920701	Rohraufnahme, Schweißst., rechts inkl. Montagezubehör	Bei Seitenteil standard
11-15	1	920703	Rohraufnahme, Schweißst., links inkl. Montagezubehör	Bei Seitenteil standard
o.B.	2	920407	Rohraufnahme, Schweißteil inkl. Montageset	Bei Kleider- und Radschutz
12-15	2	92040599	Montagezubehör Rohraufnahme	
12	1		7-Sterngriff ø32 - M8x15 Außengewinde, schwarz	
13	2		Linsenschraube mit Innensechskant ISO 7380 - M5x20	
14	2		Sicherungsscheibe S5 - FST	
15	2		Scheibe DIN 125 - A 5,3	

**Therapietisch Variante 6 (mittig unter SitzFix montiert)**



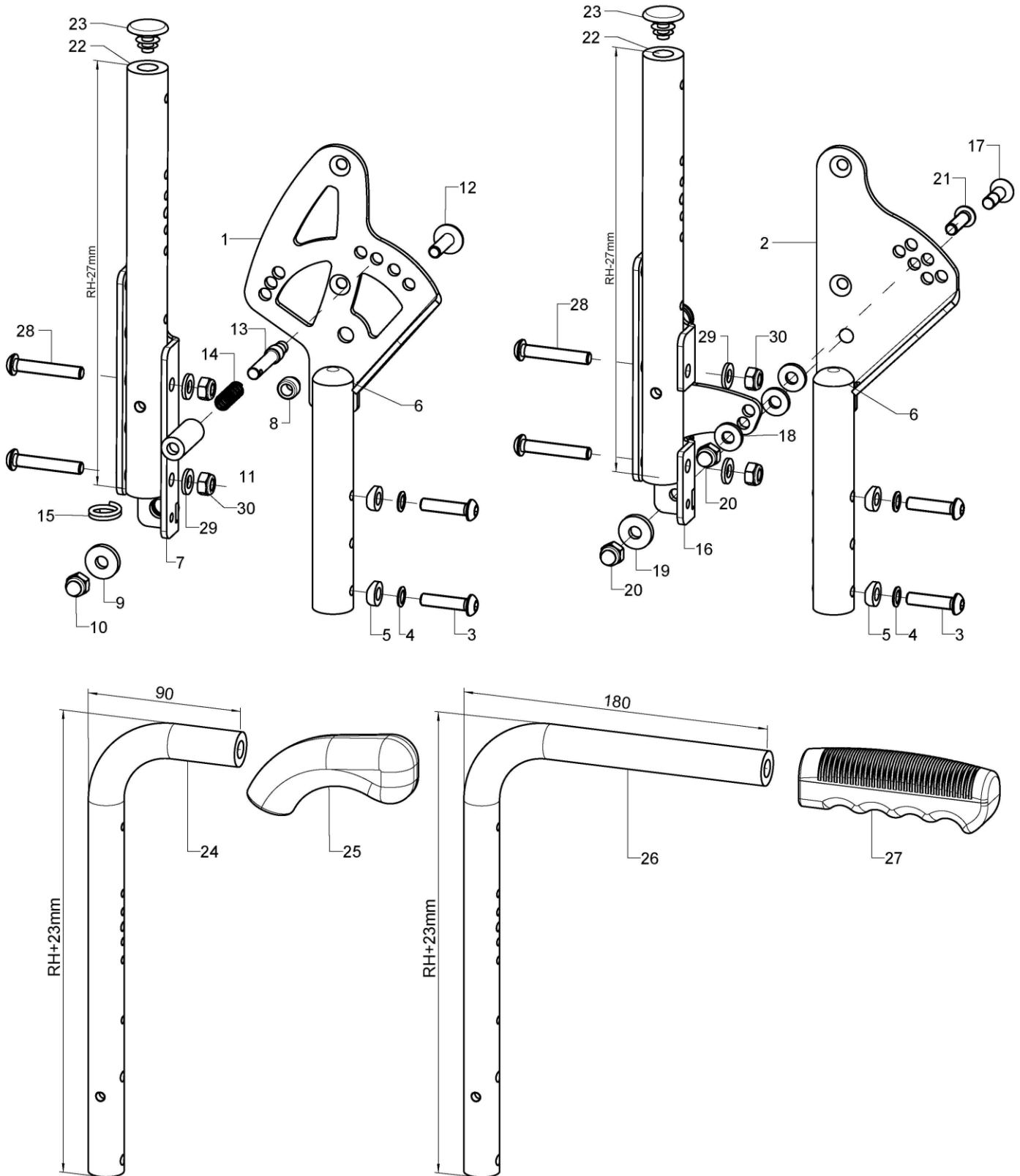
Pos.:	Menge:	Artikelnr:	Artikelbezeichnung:	Variante:
1-13	1	9209XX	Therapietisch Anbau mittig unter SitzFix kpl.	Holz, Polycarbonat, Größe
1-7	1		Therapietisch für Kombination mit Abduktionskeil	Holz, Polycarbonat, Größe
1	1	920030	Therapietisch Gr.1 (B45xT36) Polycarbonat	XX=10, Empfohlen SB28 –30
o.B.	1	920031	Therapietisch Gr.2 (B59xT45) Polycarbonat	XX=11, Empfohlen SB32 –40
o.B.	1	920032	Therapietisch Gr.3 (B70xT50) Polycarbonat	XX=12, Empfohlen >SB42
o.B.	1	920033	Therapietisch Gr.1 (B50xT40) Holz	XX=13, Empfohlen SB26 –30
o.B.	1	920034	Therapietisch Gr.2 (B60xT50) Holz	XX=14, Empfohlen SB32 –42
2-13	1	9209	Montagezubehör Therapietisch kpl. (ohne Tisch)	
2-5	1	920901	Halter für Therapietisch inkl. Montagezubehör	Variante 331 bei Gr.0+1, Variante 480 bei Gr. 2+3
3	6		Senkschraube mit Innensechskant DIN 7991 M5x16	
4	2		Stopfen mit Lamellen für Rohr ø22x1-2, schwarz	
5	1		Klemmhebel verstellbar M8x16, schwarz	
6-7	1	920902	Konusstange 450 inkl. Stopfen	
7	2		Stopfen mit Lamellen für Vierkantrohre, schwarz, 15x15	
8-10	1	920903	Aufnahme 220x85 inkl. Montagezubehör	
9	1		Stopfen mit Lamellen für Vierkantrohre, schwarz, 15x15	
10	1		Gewindestift mit Innensechskant DIN 913, M6x12	
11-13	1	195102	Schweißteil Aufnahme mit Flanschwinkel, inkl. Montagezubehör	
12	2		Senkschraube mit Innensechskant DIN 7991 M5x10	
13	1		Klemmhebel verstellbar M6x16, schwarz	

Rückenrohr Standard



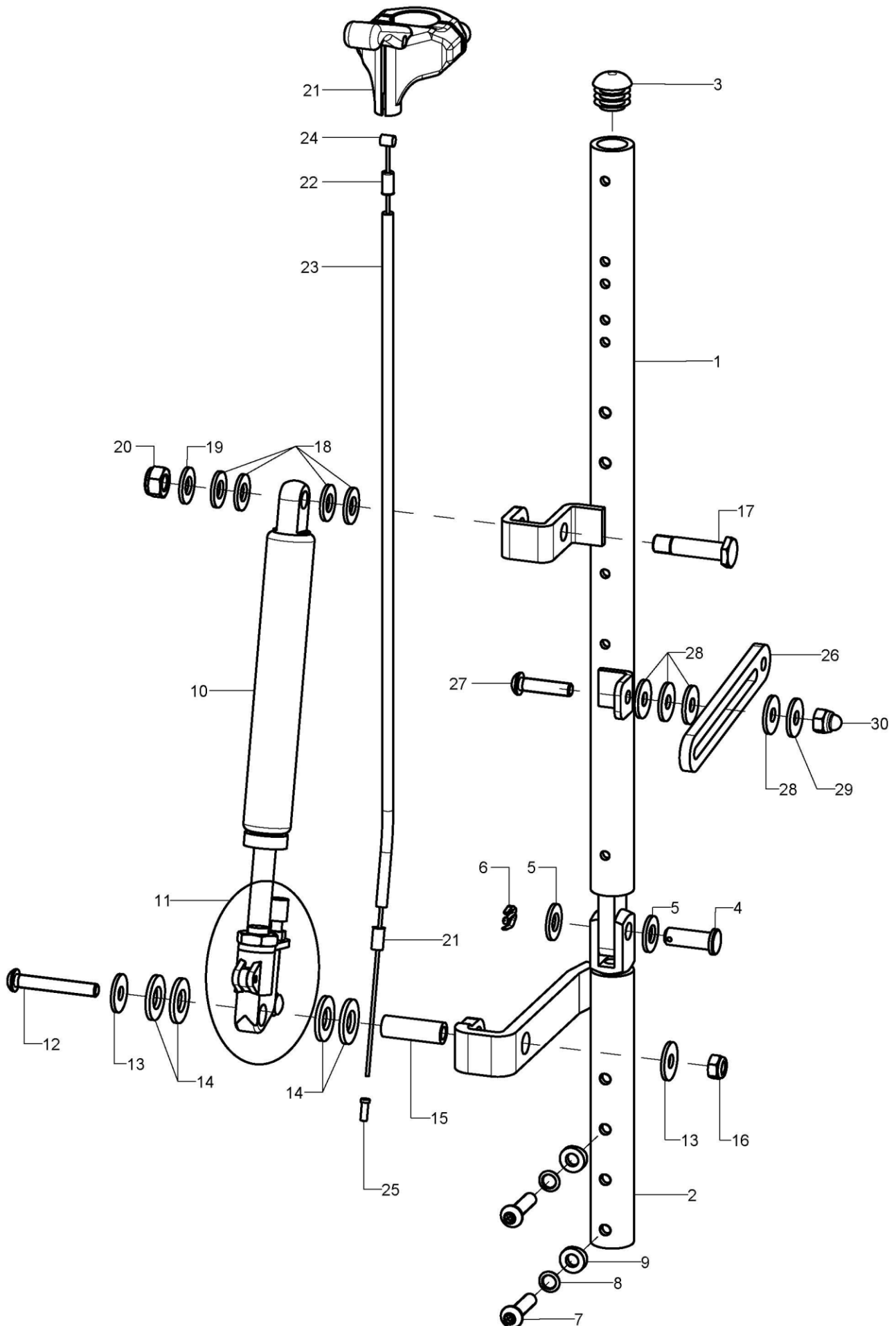
Pos.:	Menge:	Artikelnr:	Artikelbezeichnung:	Variante:
1-2	2	623705XX	Rückenrohr 90° standard inkl. Stopfen	XX=RH
2	1		Lamellenstopfen f. Ø20x5mm	
3	2	623806XX	Rückenrohr 90° standard, Griff kurz	XX=RH
4	2	650021	Handgriff PVC weich, gekrümmt, Ø20 mm	
5	2	623706XX	Rückenrohr 90° standard, Griff lang	XX=RH
6	2	650020	Handgriff PVC schwarz, gerade ohne Steg	
7-9	2	62370099	Montageset Rückenrohr	
7	2		Linsenschraube mit Innensechskant ISO 7380 - M6x25	
8	2		Sicherungsscheibe S6 - FST	
9	2		Sattelscheibe Ø 12/5x2.5	
Rückenrohr um 4cm zurück (Sitzschalenanbau)				
10-15	2	6225	Halter für Rückenrohr 4cm zurückversetzt	
11	1		Klemmstück für Rückenrohr	
12	1		Stopfen mit Lamellen für Rohr Ø22x1-2, schwarz	
13	2		Linsenschraube mit Innensechskant ISO 7380 - M6x55	
14	2		Sicherungsscheibe S6 - FST	
15	2		Sattelscheibe Ø12/6x2,5	

Rücken winkelverstellbar / winkeleinstellbar



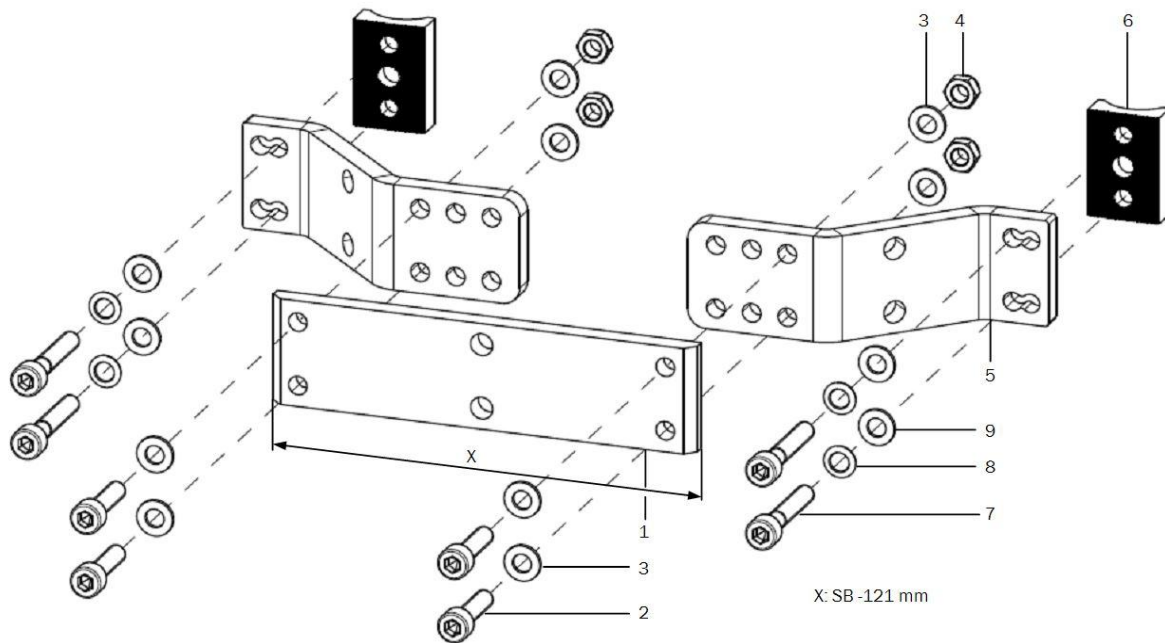
<b>Pos.:</b>	<b>Menge:</b>	<b>Artikelnr:</b>	<b>Artikelbezeichnung:</b>	<b>Variante:</b>
1	1	62370202	Rückenwinkelverstellung, rechts	
o.B.	1	62370201	Rückenwinkelverstellung, links	
2	1	61110102	Winklereinstellung, rechts	
o.B.	1	61110101	Winklereinstellung, links	
3-6	2	62370299	Montagezubehör Rückenwinkelverstellung	
3	2		Linsenschraube mit Innensechskant ISO 7380 - M6x25	
4	2		Sicherungsscheibe S6 - FST	
5	2		Sattelscheibe $\varnothing$ 12/5x2.5	
6	1	620002	Stopfen mit Lamellen für Rohr $\varnothing$ 20x1-2, schwarz	Set 2 Stück
7	1	62370204	Rückenrohrgelenk rechts 137 mm kpl. incl. Montagematerial	
o.B.	1	62370203	Rückenrohrgelenk links 137 mm kpl. incl. Montagematerial	
8-12	2	62370298	Montagezubehör U-Teil 137 mm	
8	1		Bundbuchse $\varnothing$ 8/10x8,1	
9	1		Scheibe DIN 7349 - 6,4	
10	1		Sechsk.-Hutmutter niedr. Form mit Klemmt. DIN 986 - M6	
11	1		Scheibe DIN 125 - A 10,5 - PA schwarz	
12	1		Flachkopfschraube m. Innensechskant Typ KF - M6x20	
13-15	1	610109	Rastbolzen inkl. Montagezubehör (Feder + Ring)	
14	2		Druckfeder DIN 2098 0,7x7,65/9,05x21	
15	2		Drahtformring, 2x16, 2 Wdg.	
o.B.	1	610212	Schlüsselring, Federstahldraht $\varnothing$ 3- Ringaußen $\varnothing$ 32 + Polyesterleine $\varnothing$ 3 mm	
16	1	61110301	Rückenrohrgelenk U-Teil, schwarz, links für feste Winklereinstellung incl. Montagematerial	
o.B.	1	61110302	Rückenrohrgelenk U-Teil, schwarz, rechts für feste Winklereinstellung incl. Montagematerial	
17-21	2	61110399	Montagezubehör U-Teil für Winkelverstellung	
17	1		Senkschraube mit Innensechskant DIN 7991 M6x20	
18	3		Scheibe verstärkt $\varnothing$ 14/6,2x2	
19	1		Scheibe DIN 7349 - 6,4	
20	2		Sechsk.-Hutmutter niedr. Form mit Klemmt. DIN 986 - M6	
21	1		Linsenschraube mit Innensechskant ISO 7380 - M6x20	
22-23	2	623302XX	Rückenrohr winkelverstellbar inkl. Stopfen	XX=RH
23	2		Lamellenstopfen f. $\varnothing$ 20x5mm	
24	2	623403XX	Rückenrohr winkelverstellbar, Griff kurz	XX=RH
25	2	650021	Handgriff PVC weich, gekrümmt, $\varnothing$ 20 mm	
26	2	623303XX	Rückenrohr winkelverstellbar, Griff lang	XX=RH
27	1	650020	Handgriff PVC schwarz, gerade ohne Steg	
28-30	2	62330099	Montagezubehör Rückenrohr	
28	2		Linsenschraube mit Innensechskant ISO 7380 - M6x35	
29	2		Scheibe DIN 125 - A 6,4	
30	2		Sechskantmutter selbstsi. niedrige Form DIN 985 - M6	

Rücken mit Gasdruckfederverstellung



<b>Pos.:</b>	<b>Menge:</b>	<b>Artikelnr:</b>	<b>Artikelbezeichnung:</b>	<b>Variante:</b>
1-30	1		Rücken mit Gasdruckfederverstellung	RH
1+3-5	1		Schweißteil GDF Oberteil rechts	XX=RH
o.B.	1		Schweißteil GDF Oberteil links	XX=RH
2	1		Rückenrohr GDF Unterteil rechts	
o.B.	1		Rückenrohr GDF Unterteil links	
3	1		Stopfen mit Lamellen für Rohr ø18x1-2, schwarz	
4	1		Bolzen DIN1434 kleiner Kopf ø8x23	
5	2		Scheibe DIN 125 - A 8,4	
6	1		Splint DIN94 2x20	
7-9	2	62370299	Montagezubehör Rückenwinkelverstellung	
7	2		Linsenschraube mit Innensechskant ISO 7380 - M6x35	
8	2		Sicherungsscheibe S6 - FST	
9	2		Sattelscheibe ø12/6x2,5	
10-11	2	190508	Gasdruckfeder 100/80 kpl. mit Auslösekopf	
11	2	190521	GDF-Auslösekopf kpl.	
12-16	2		Montageset Gasdruckfederbefestigung unten	
12	1		Linsenschraube mit Innensechskant ISO 7380 - M6x40	
13	2		Scheibe DIN 9021 - 6,4	
14	4		Scheibe DIN 125 - A 10,5 - PA schwarz	
15	1		Distanzbuchse Ro 10x2x29	
16	1		Sechskantmutter selbstsi. niedrige Form DIN 985 - M6	
17-20	1	190503	Passschraube M8x35 SW13	
18	4		Scheibe DIN 125 - A 8,4 - PA schwarz	
19	1		Scheibe DIN 125 - A 8,4	
20	1		Sechskantmutter selbstsi. niedrige Form DIN 985 - M8	
21-25	1	190512	Gasdruckfederentriegelung inkl. Montagezubehör	
21	1	190513	Handauslösehebel für Gasdruckfeder ohne Feststeller	Standard
22	1	351812	Abschlußhülse bei Hülle des Seilzuges ø5	
23	1	352013	Außenhülle für Bremszug schwarz, 150 cm lang	
24	1	190517	Innenzug für Gasdruckfeder ø1.3x2000, Einfachnippel	
25	1	352005	Endkappe für Innenzüge ø1-1,5 mm	Set 2 Stück
26-30	2		Langlochlasche 110	
27	1		Linsenschraube mit Innensechskant ISO 7380 - M6x25	
28	4		Scheibe DIN 9021 - 6,4 - PA	
29	1		Scheibe DIN 9021 - 6,4	
30	1		Sechskantmutter DIN 934 - M6	

**Stabilisierungsstange 3-teilig**



Pos.:	Menge:	Artikelnr:	Artikelbezeichnung:	Variante:
1-5	1	640801	Stabilisierungsstange 3-teilig, kpl.	SB
1	1	640802	Traverse für Stabistange	SB
2-4	1	64080099	Montageset Traverse	
2	4		Zylinderschraube DIN 912 M5x20	
3	8		Scheibe DIN 125 - A 5,3	
4	4		Sechskantmutter selbstsi. niedrige Form DIN 985 - M5	
5	2	640805	Adapter für Stabistange	
6-9	2	64080599	Montageset Adapter für Stabistange	
6	1		Halbschale 30, R10, 20x8.5x30, 2xø5,2/18	
7	2		Zylinderschraube DIN 912 M5x30	
8	2		Sicherungsscheibe S5 - FST	
9	2		Scheibe DIN 125 - A 5,3	

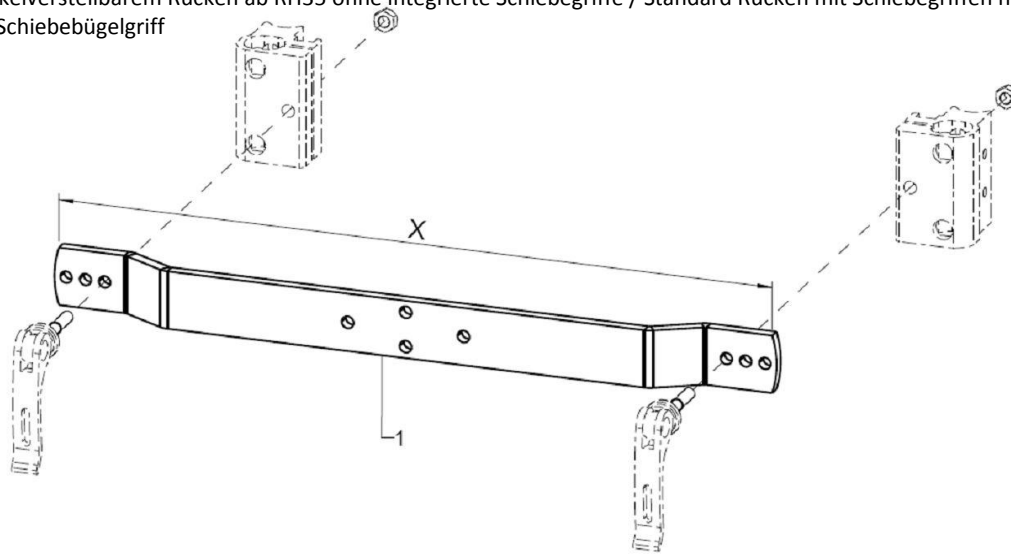
Verwendung bei:

- Winkelverstellbarem Rücken bis RH30 ohne integrierte Schiebegriffe
- Winkelverstellbarem Rücken mit integrierten Schiebegriffen
- Rücken Standard mit integrierten Schiebegriffen
- Rücken Standard mit Einhandschiebegriff
- Winkelverstellbarem Rücken mit Einhandschiebegriff

**Stabilisierungsstange durchgehend**

X bei Standard Rücken: SB –6 mm; X bei winkelverst. Rücken: SB –16

Verwendung bei: Winkelverstellbarem Rücken ab RH35 ohne integrierte Schiebegriffe / Standard Rücken mit Schiebegriffen höhenverstellbar / Standard Rücken mit Schiebebügelgriff



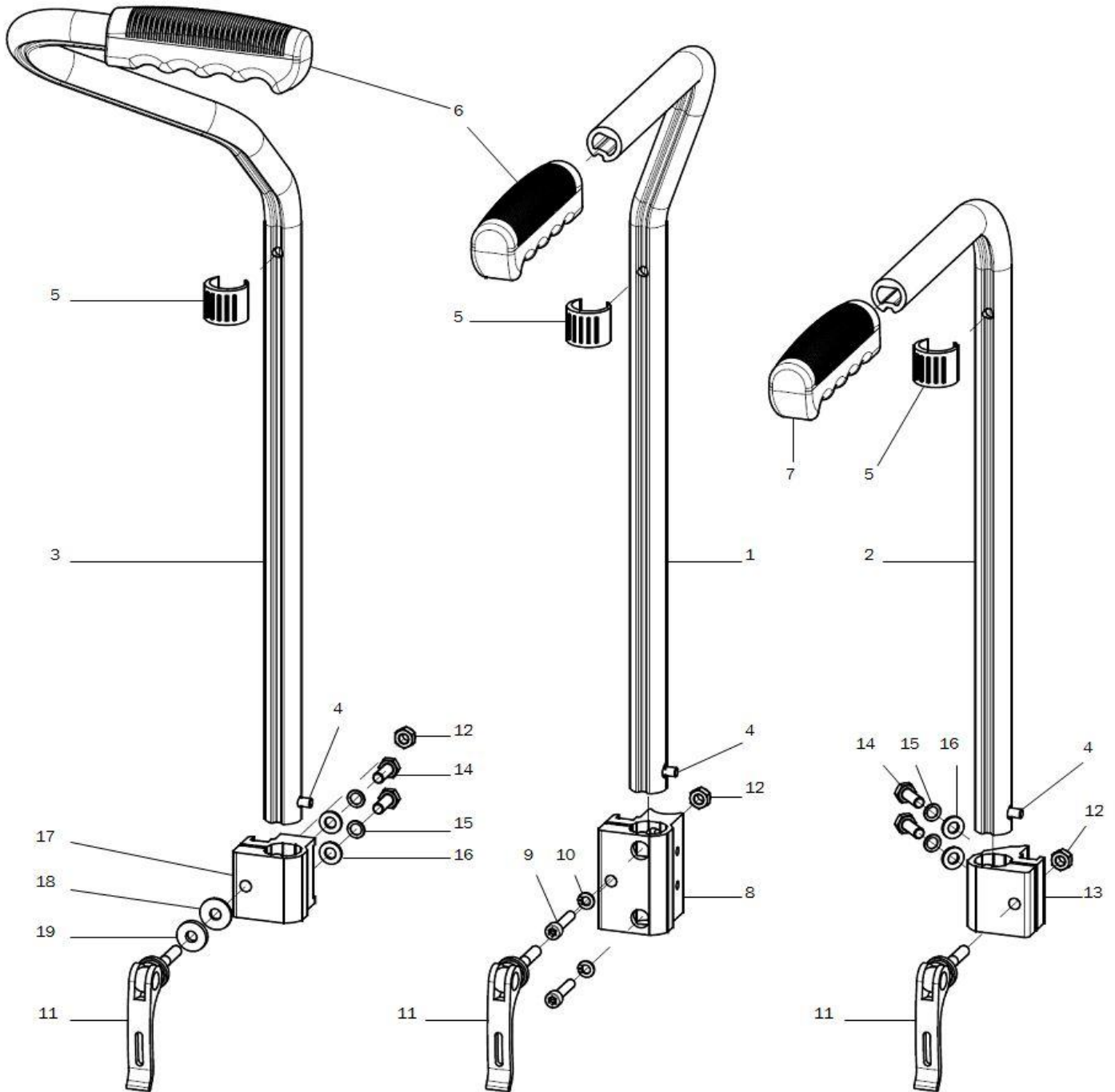
**Pos.: Menge: Artikelnr: Artikelbezeichnung:**

1 1 640901 Stabilisierungsstange am SHG-Halter

**Variante:**

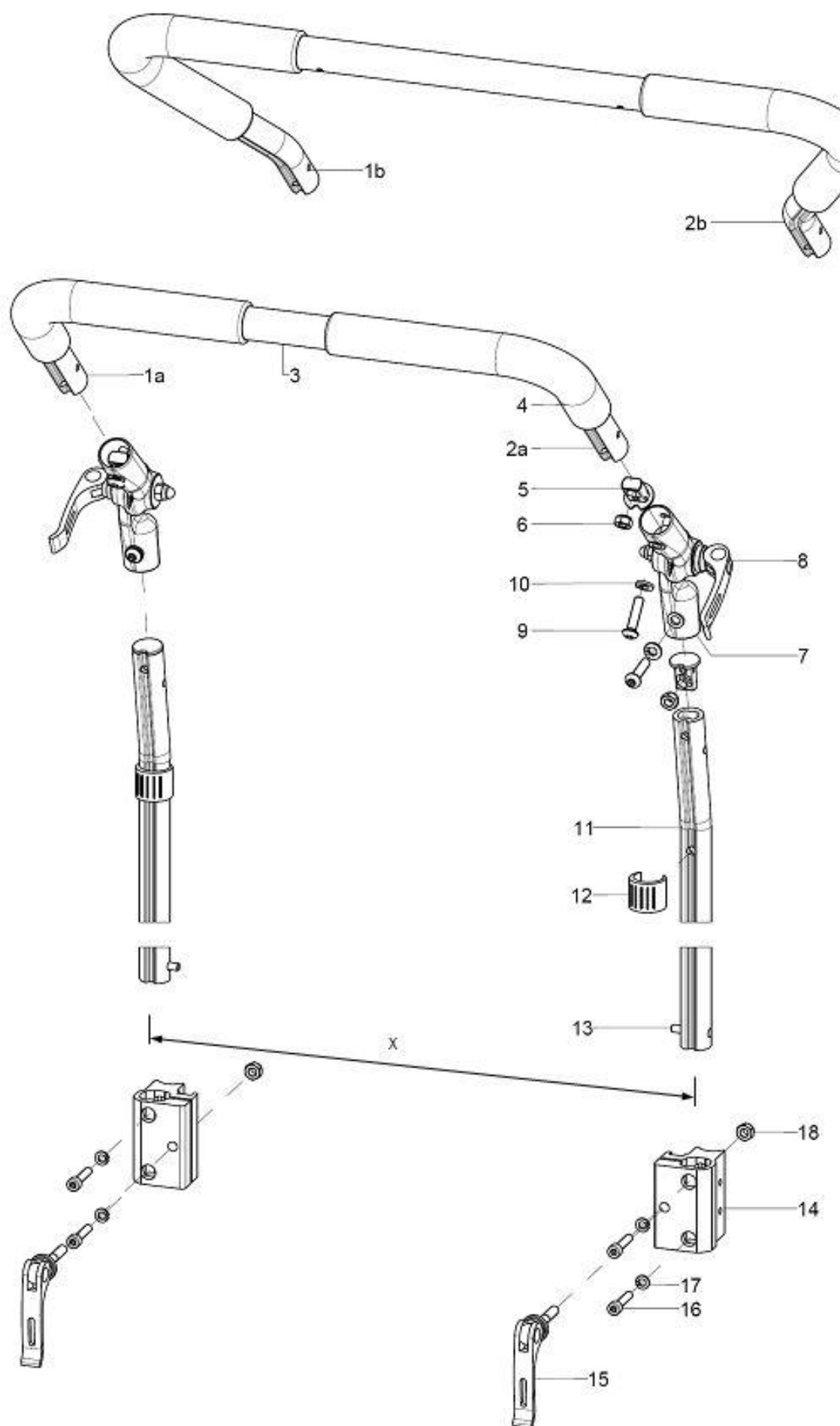
SB, Rückenversion (Standard, oder winkelverstellbar)

Schiebegriffe ausziehbar



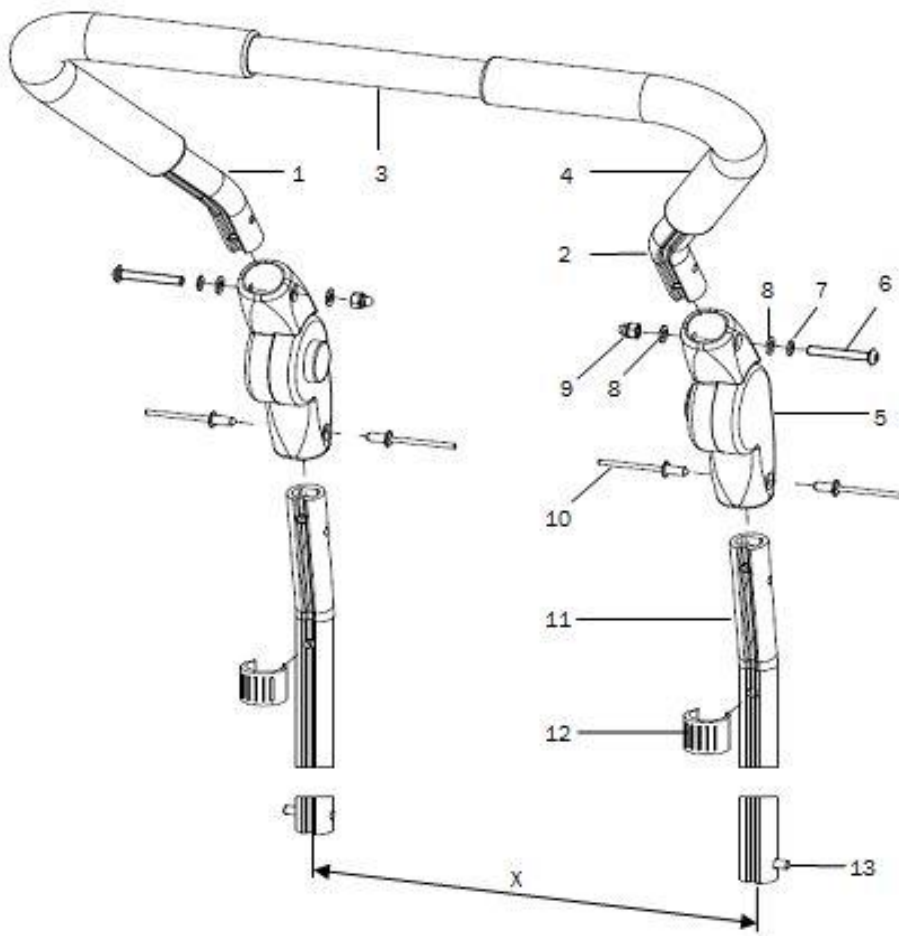
<b>Pos.:</b>	<b>Menge:</b>	<b>Artikelnr:</b>	<b>Artikelbezeichnung:</b>	<b>Variante:</b>
1+4-6	1	650532	Schiebegriff 15 cm, gekröpft, ausziehbar, rechts, kpl.	
o.B.	1	650531	Schiebegriff 15 cm, gekröpft, ausziehbar, links, kpl.	
altern.	1	650632	Schiebegriff 25 cm, gekröpft, ausziehbar, rechts, kpl.	
o.B.	1	650631	Schiebegriff 25 cm, gekröpft, ausziehbar, links, kpl.	
2+4-5+7	2	650130	Schiebegriff 15 cm gerade ausziehbar, kpl.	
o.B.	2	650230	Schiebegriff 25 cm, gerade, ausziehbar, kpl.	
3-6	1	6602	Einhand-Schiebegriff 25 cm, ausziehbar, inkl. Montagezubehör	
4	2	650160	Stativfeder für Schiebegriffsicherung	10er Set
5	2	0463502000 10	Klemmschalengleiter schwarz, Nenn- $\phi$ 20-22	10 er Set
6	1	650018	Handgriff mit Steg rechts - 26x40x112 schwarz	Schiebegriff gekröpft rechts
o.B.	1	650019	Handgriff mit Steg links - 26x40x112 schwarz	Schiebegriff gekröpft links
7	2	650017	Handgriff PVC schwarz, gerade mit Steg	Schiebegriff gerade
8-12	2	650051	Schiebegriff-Klemmhalter Pr 38x42x58, inkl. Exzenterspanner und Montagezubehör	Montage an Rückenrohr (bei Rücken Standard 90° ab RH30)
o.B.	2	650056	Schiebegriff-Klemmhalter 38x42x38	Montage an Rückenrohr (bei Rücken Standard 90° bei RH25)
9	2		Zylinderschraube DIN 912 M5x25	
10	2		Federring DIN 127 - A 5	
11	1	0413406035 10	Exzenterspanner Länge 35 mm M6x20, schwarz	
12	1		Sechskantmutter selbstsi. niedrige Form DIN 985 - M6	
13-16+11-12	2	650053	S - Griff-Klemmhalter 45°, an Stabistange	Montage an Stabistange 3-teilig (bei Rücken winkelverstellbar)
14	2		Sechskantschraube DIN 933 - M6x16	
15	2		Sicherungsscheibe S6 - FST	
16	2		Scheibe DIN 125 - A 6,4	
17+11-12+14-16+18-19	1	650054	Halter EH-Schiebegriff Pr 38x37x38 inkl. Montagezubehör	Montage an Stabistange
18	1		Scheibe DIN 9021 - 6,4	
19	1		Scheibe DIN 7349 - 6,4	

Schieberegler ausziehbar ab SB32



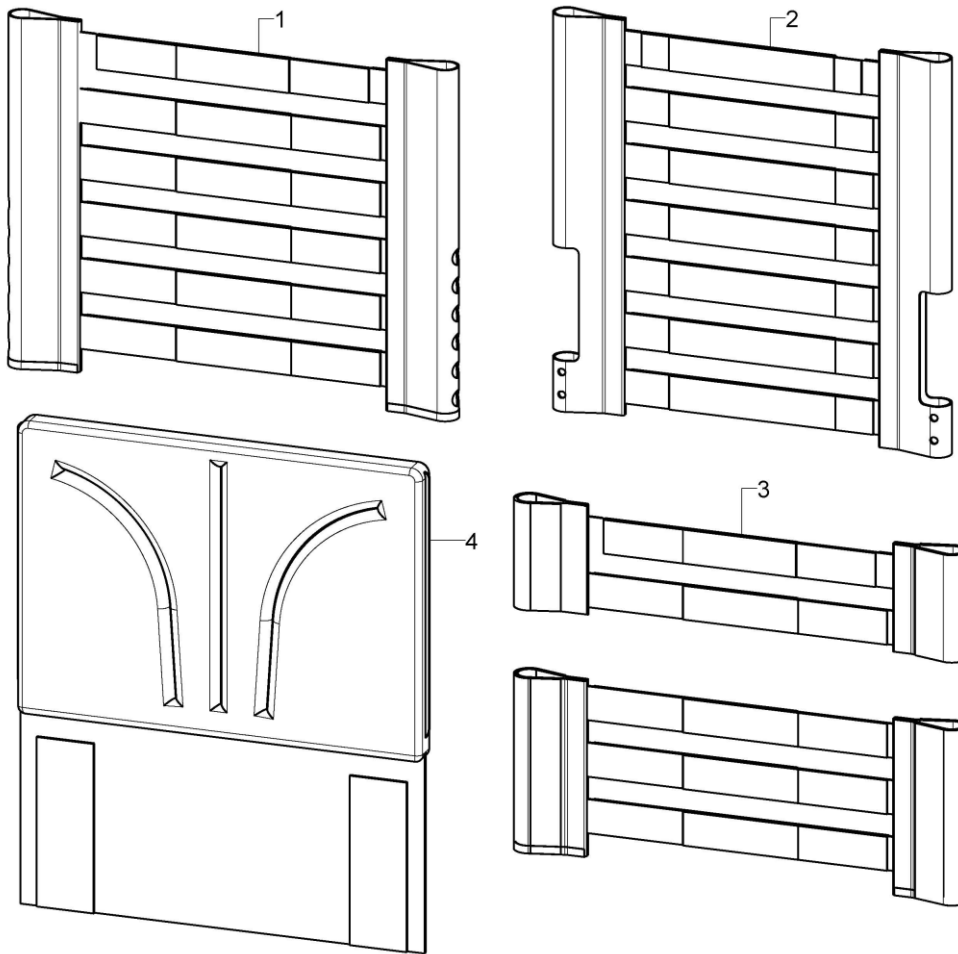
<b>Pos.:</b>	<b>Menge:</b>	<b>Artikelnr:</b>	<b>Artikelbezeichnung:</b>	<b>Variante:</b>
1-5+9- 11	1	6532	Schiebebügelgriff um 20 cm ausziehbar, 307° winkelverst., Metallgelenk, kpl.	SB, Stabi-stange (einteilig, dreiteilig), Maß X
1a+2a+ 3-4	1	653001	Schiebebügelgriff 90° vormontiert, Bei SB40 – 46 wenn Schiebegriffklemmhalter am Rückenrohr montiert ist.	SB, Stabi-stange (einteilig, dreiteilig), Maß X
1b+2b+ 3-4	1	653002	Schiebebügel gekröpft vormontiert	SB, Stabi-stange (einteilig, dreiteilig), Maß X
1a	1	653009	Bügelschiebegriff, Biegeteil- Pr 20x150x150, links	
1b	1	653006	Schiebebügelgriffhälfte links	
2a	1	653010	Bügelschiebegriff, Biegeteil- Pr 20x150x150, rechts	
2b	1	653007	Schiebebügelgriffhälfte rechts	
3	1	653004	Stahlrohr inkl. Nieten	SB, Stabi-stange (einteilig, dreiteilig), Maß X
4	2	653005	Rohrüberzug - Gummi 260 mm	
5-6	4	653406	Stopfen für Mutter M6 inkl. Sechskantmutter	
6	4		Sechskantmutter selbstsi. niedrige Form DIN 985 - M6	
7-10	2	652220	Winkelverstellelement Metall 307° kpl. mit Exzentrerspanner und Montagezubehör	
8	2	652224	Exzentrerspanner Länge 35 mm M6x20, schwarz (inkl. Feder, Hutmutter, Scheibe, Hülse)	
9	2		Linsenschraube mit Innensechskant ISO 7380 - M6x25	
10	2		Federring DIN 127 - A 6	
11	2	653202	Profilrohr Stütze 200	
12	2	0463502000 10	Klemmschalengleiter schwarz, Nenn-ø 20-22	10 er Set
13	2	650160	Stativfeder für Schiebegriffsicherung	10er Set
14-18	2	650061	Halter Schiebereglergriff ohne Nut	
15	1	0413406035 10	Exzentrerspanner Länge 35 mm M6x20, schwarz	
16	2		Zylinderschraube DIN 912 M5x25	
17	2		Federring DIN 127 - A 5	
18	1		Sechskantmutter selbstsi. niedrige Form DIN 985 - M6	

Schiebebügelgriff ausziehbar bis SB30



Pos.:	Menge:	Artikelnr:	Artikelbezeichnung:	Variante:
1-13	1	6534	Schiebebügel um 22 cm ausziehbar, gekröpft, 205° winkelverst., Kunststoffgelenk, kpl.	SB, Stabi-stange (einteilig, dreiteilig), Maß X
1-4	1	653002	Schiebebügel gekröpft vormontiert	SB, Stabi-stange (einteilig, dreiteilig), Maß X
1	1	653006	Schiebebügelgriffhälfte links	
2	1	653007	Schiebebügelgriffhälfte rechts	
3	1	653004	Stahlrohr inkl. Nieten	SB, Stabi-stange (einteilig, dreiteilig), Maß X
4	2	653005	Rohrüberzug - Gummi 260 mm	
5-10	2	653403	Kunststoffgelenk mit Druckknopf 205° inkl. Montagezubehör	
6	1		Linsenschraube mit Innensechskant ISO 7380 - M5x35	
7	1		Sicherungsscheibe S5 - FST	
8	2		Scheibe DIN 125 - A 5,3	
9	2		Sechsk.-Hutmutter niedr. Form mit Klemmt. DIN 986 - M5	
10	2		Blindniet F5x10 A2/A2	
11	2	653202	Profilrohr Stütze 200	
12	2	0463502000	Klemmschalengleiter schwarz, Nenn-ø 20-22	10 er Set
13	2	650160	Stativfeder für Schiebegriffsicherung	10er Set

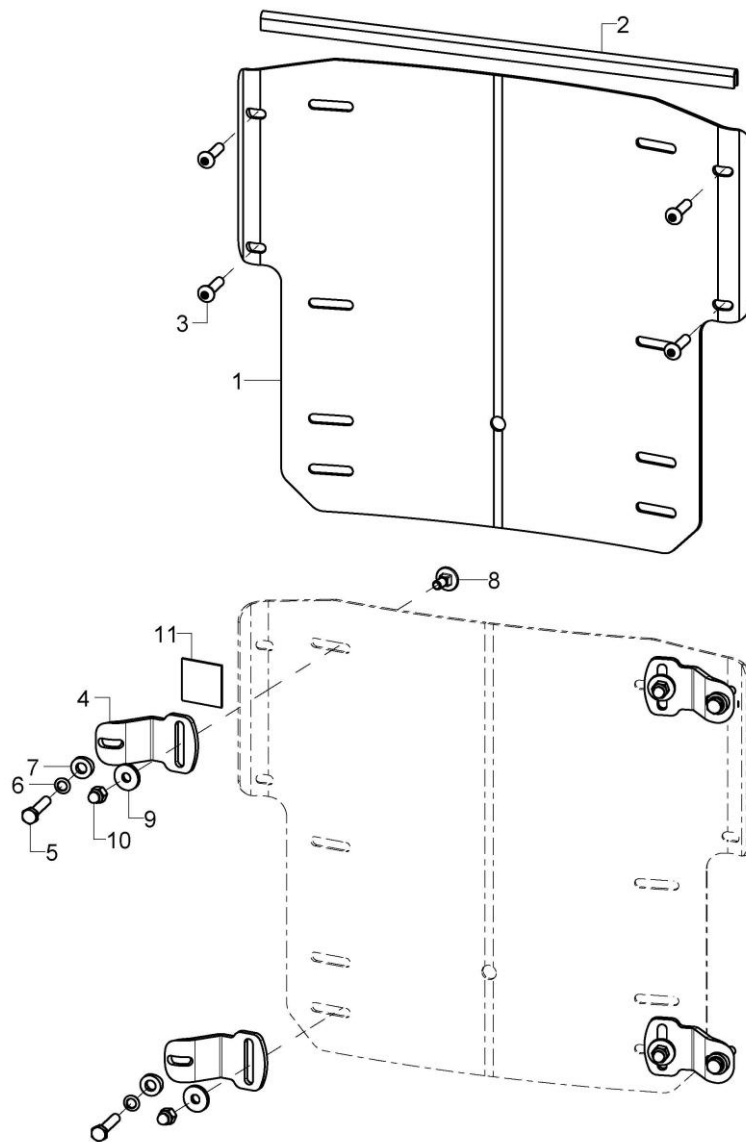
Rückenbespannung anpassbar



Stoffmuster	XX
Betex schwarz	20
Betex blau	21
Betex rot	22
Betex grau	23
Betex grün	24
Betex gelb	25
Betex orange	27

Pos.:	Menge:	Artikelnr:	Artikelbezeichnung:	Variante:
1+4	1	670102XX	Bespannung anpassbar 3-teilig, für Rücken 90° mit STD Seitenteil	SB, RH, Farbe, Farbe der Sitzbespannung wenn vorhanden
2+4	1	670103XX	Bespannung anpassbar 3-teilig, für Rückenwinkelverstellung	SB, RH, Farbe, Farbe der Sitzbespannung wenn vorhanden
3+4	1	610105XX	Bespannung anpassbar 5-teilig, für GDF-Rücken	SB, RH, Farbe, Farbe der Sitzbespannung wenn vorhanden
1	1		Bespannung anpassbar, für Rücken 90° mit STD Seitenteil	SB, RH, Farbe, Farbe der Sitzbespannung wenn vorhanden
2	1		Bespannung anpassbar, für Rückenwinkelverstellung	SB, RH, Farbe, Farbe der Sitzbespannung wenn vorhanden
3	1		Bespannung anpassbar, für GDF-Rücken 90°	SB, RH, Farbe, Farbe der Sitzbespannung wenn vorhanden
4	1	670599	Überwurf Rückenbespannung mit Kissen 2cm	SB, RH, Farbe, Farbe der Sitzbespannung wenn vorhanden
o.B.	2		Senkschraube mit Innensechskant DIN 7991 M5x16	
o.B.	2		Rosette ø13/6x2, schwarz	

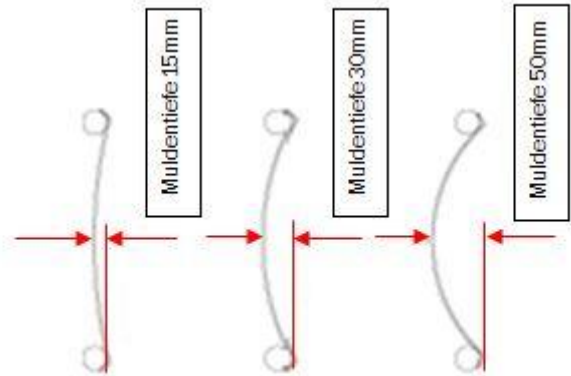
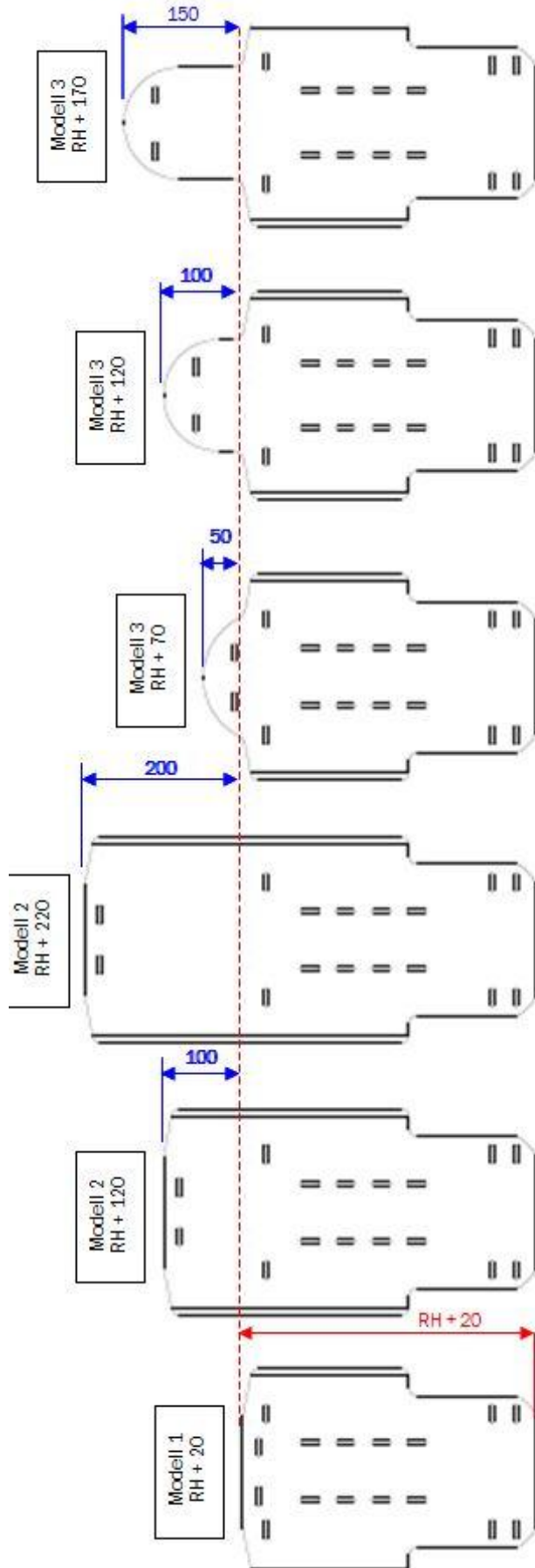
Muldenrücken



Pos.:	Menge:	Artikelnr:	Artikelbezeichnung:	Variante:
1	1	6930XX	Muldenrücken Modell 1, RH gerade verlängert um 2 cm	SB, RH, Farbe, XX=Muldentiefe
o.B.	1	6931XX	Muldenrücken Modell 2, RH gerade verlängert um 10 cm	SB, RH, Farbe, XX=Muldentiefe
o.B.	1	6932XX	Muldenrücken Modell 2, RH gerade verlängert um 20 cm	SB, RH, Farbe, XX=Muldentiefe
o.B.	1	6933XX	Muldenrücken Modell 3, RH gebogen verlängert um 5 cm	SB, RH, Farbe, XX=Muldentiefe
o.B.	1	6934XX	Muldenrücken Modell 3, RH gebogen verlängert um 10 cm	SB, RH, Farbe, XX=Muldentiefe
o.B.	1	6935XX	Muldenrücken Modell 3, RH gebogen verlängert um 15 cm	SB, RH, Farbe, XX=Muldentiefe
o.B.	1	6950XX	Muldenrücken Modell 1 winkelverstellbar, RH gerade verlängert um 2 cm	SB, RH, Farbe, XX=Muldentiefe
o.B.	1	6951XX	Muldenrücken Modell 2 winkelverstellbar, RH gerade verlängert um 10 cm	SB, RH, Farbe, XX=Muldentiefe
o.B.	1	6952XX	Muldenrücken Modell 2 winkelverstellbar, RH gerade verlängert um 20 cm	SB, RH, Farbe, XX=Muldentiefe
o.B.	1	6953XX	Muldenrücken Modell 3 winkelverstellbar, RH gebogen verlängert um 5 cm	SB, RH, Farbe, XX=Muldentiefe
o.B.	1	6954XX	Muldenrücken Modell 3 winkelverstellbar, RH gebogen verlängert um 10 cm	SB, RH, Farbe, XX=Muldentiefe
o.B.	1	6955XX	Muldenrücken Modell 3 winkelverstellbar, RH gebogen verlängert um 15 cm	SB, RH, Farbe, XX=Muldentiefe
2	1	450030	Kantenschutzprofil - Stahlklemmband, 1-2 mm, schwarz	1 m
3	4		Linsenschraube mit Innensechskant ISO 7380 - M5x22	
4-11	4	692598	Halterungsset Muldenrücken kpl.	
4	1	692510	Halteblech verschraubt	
5	1		Sechskantschraube DIN 933 - M5x25	

6	1	Sicherungsscheibe S5 - FST
7	1	Sattelscheibe $\varnothing$ 12/5x2.5
8	1	Flachrundsrauben DIN 603 M5x12
9	1	Scheibe DIN 7349 - 5,3
10	1	Sechsk.-Hutmutter niedr. Form mit Klemmt. DIN 986 - M5
11	2	Flauschband selbstklebend 25mm, schwarz

Übersicht Muldenrücken

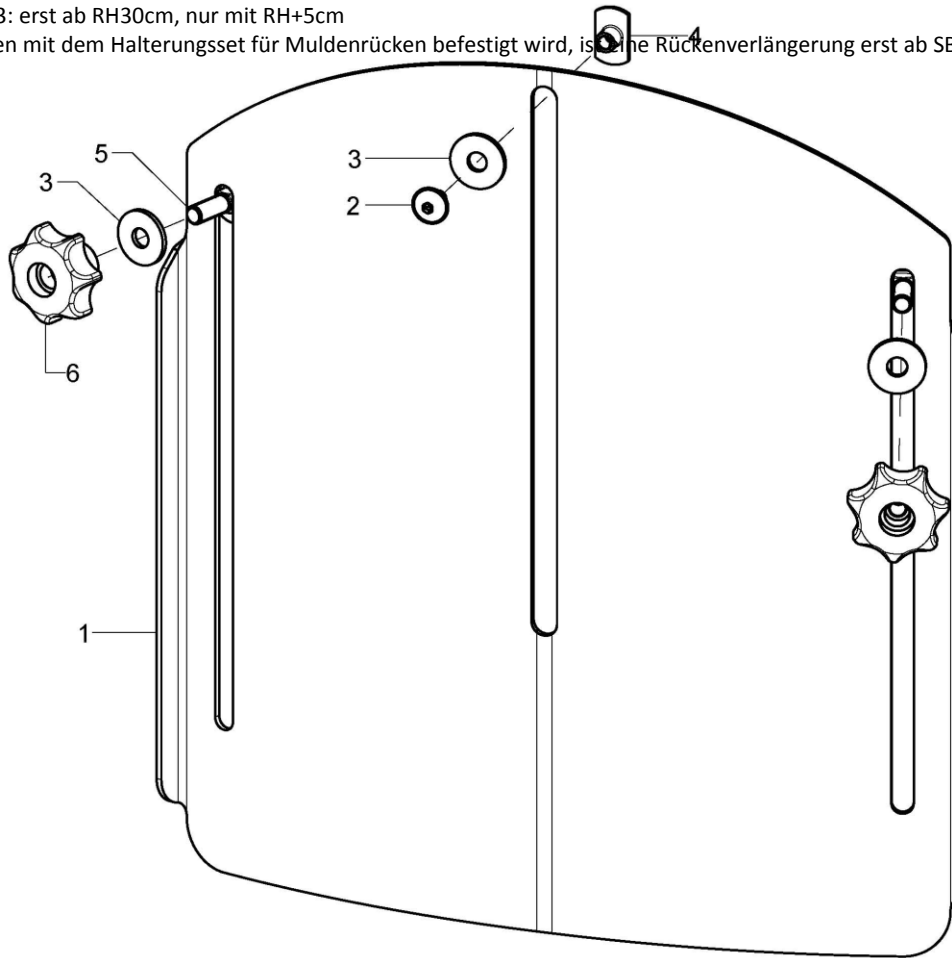


### Rückenverlängerung

Muldenrücken Modell 1: erst ab RH35cm

Muldenrücken Modell 3: erst ab RH30cm, nur mit RH+5cm

Wenn der Muldenrücken mit dem Halterungsset für Muldenrücken befestigt wird, ist ohne Rückenverlängerung erst ab SB28 möglich.



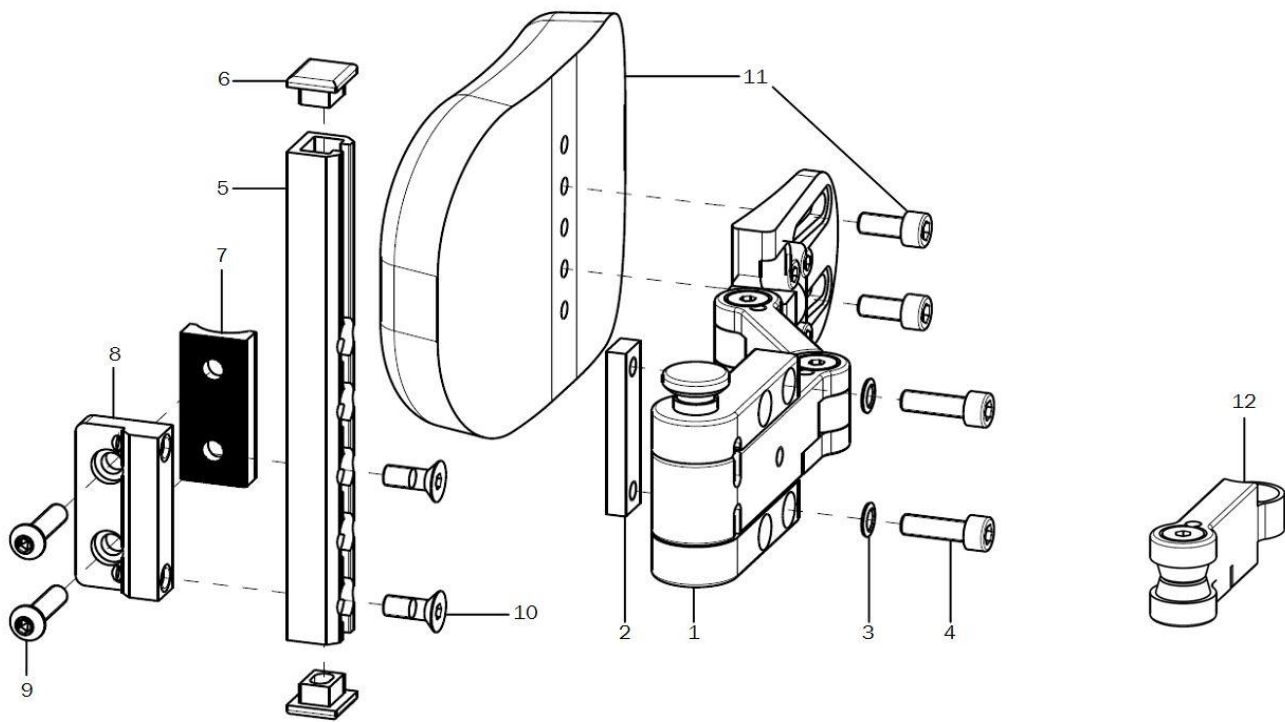
Pos.:	Menge:	Artikelnr:	Artikelbezeichnung:	Variante:
1	1		Rückenverlängerung für Standard Rücken	SB, MT, Farbe
o.B.	1		Rückenverlängerung für winkelverstellbaren Rücken	SB, MT, Farbe
2-6	1	68607299	Montagezubehör Rückenverlängerung	
2	1		Linsenflanschschraube mit Innensechskant M5x8	
3	3		Scheibe DIN 9021 - 6,4 - PA	
4	1		Anschweißmutter C - M5x7,5	
5	2		Flachrundschrauben DIN 603 M6x20	
6	2		7-Sterngriff ø32 - M6 Innengewinde durchgehend, schwarz	

**Kissen für Muldenrücken**

Pos.:	Menge:	Artikelnr:	Artikelbezeichnung:	Variante:
o.B.	1	8517	Rückenkissen 3 cm dick Bezug mit Reißverschluss	SB, RH, Modell, Bezugsstoff
o.B.	1	8517XX	Bezug für Rückenkissen	SB, RH, Modell, XX=Bezugsstoff
o.B.	1	891104	Rückenformteil (3cm) inkl. Bezug wechselbar	SB, RH, Modell, Bezugsstoff
o.B.	1	891106	Rückenformteil (5cm) inkl. Bezug wechselbar	SB, RH, Modell, Bezugsstoff
o.B.	1	8911XX	Bezug für Rückenformteil	SB,RH, Modell, Muldentiefe, XX=Bezugsstoff
o.B.	1	68607201	Kopfstützenpolster inkl. Bezug für Rückenverlängerung	Farbe angeben

Stoffmuster
Betex schwarz 20
Betex blau 21
Betex rot 22
Betex grau 23
Betex grün 24
Betex gelb 25
Betex orange 27

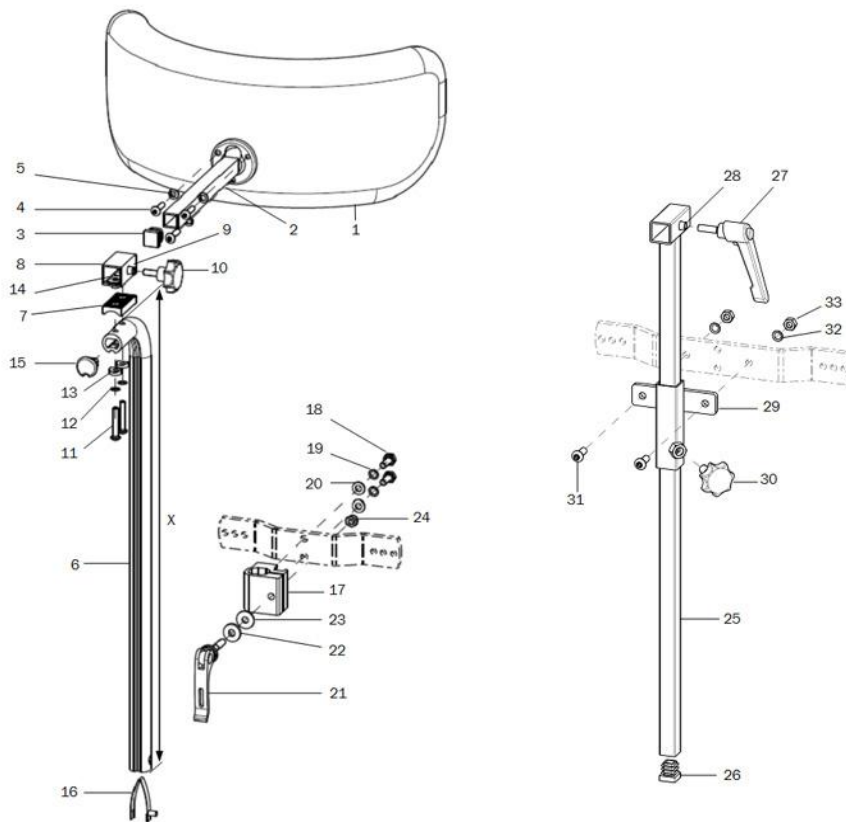
Seitenpelotte Stealth ab RH 35cm



Pos.:	Menge:	Artikelnr:	Artikelbezeichnung:	Variante:
1	1	685802	Halterung abklappbar Größe 2 für Seitenpelotte, rechts	
o.B.	1	685801	Halterung abklappbar Größe 2 für Seitenpelotte, links	
altern.	1	685702	Halterung abklappbar Größe 1 für Seitenpelotte, rechts	Bis 35kg
o.B.	1	685701	Halterung abklappbar Größe 1 für Seitenpelotte, links	Bis 35kg
2-10	1	685810	Halterungsset für Anbau Seitenpelotten	Größe 1 oder 2
2	1		Gewindeplatte M6	Bei Halterung Größe 2
altern.	1		Gewindeplatte UNF	Bei Halterung Größe 1
3	2		Sicherungsscheibe S6 - FST	
4	2		Zylinderschraube DIN 912 M6x20	
altern.	2		Zylinderschraube ä DIN 912 - UNF10-32x16 - 8.8	Bei Halterung Größe 1
5	1		C-Schiene	
6	2		Bremsschienen-Endstopfen	
7	1		Halbschale 45 R10	
8	1		Pelottenanbindung Std.	
9	2		Linsenschraube mit Innensechskant ISO 7380 - M6x25	
10	2		Senkschraube mit Innensechskant DIN 7991 M6x16	
11	1	685804	Polster Seitenpelotte 15x10cm, schwarz, inkl. Schrauben	Bei Halterung Größe 2
o.B.	1	685805	Polster Seitenpelotte 18x13cm, schwarz, inkl. Schrauben	Bei Halterung Größe 2
o.B.	1	685704	Polster Seitenpelotte 15x2,5cm, schwarz, inkl. Schrauben	Bei Halterung Größe 1
o.B.	1	685705	Polster Seitenpelotte 10x7cm, schwarz, inkl. Schrauben	Bei Halterung Größe 1
o.B.	1	685706	Polster Seitenpelotte 10x9cm, schwarz, inkl. Schrauben	Bei Halterung Größe 1
12	1	685803	Verlängerungsgelenk (5,5cm) für Halterung Größe 2	Bei Halterung Größe 2
o.B.	1	685703	Verlängerungsgelenk (3,8cm) für Halterung Größe 1	Bei Halterung Größe 1

**Kopfstützen**

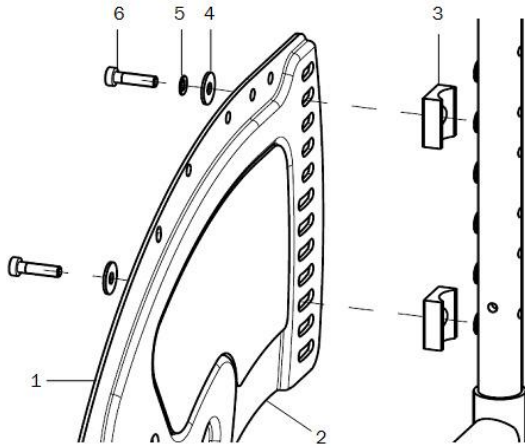
<p>Modell 1</p> <p>Nr. 21</p>	<p>Modell 3</p> <p>Nr. 23</p>	<p>Modell 5</p> <p>Nr. 25</p>
<p>Modell 2</p> <p>Nr. 22</p>	<p>Modell 4</p> <p>Nr. 24</p>	<p>Modell 6</p> <p>Nr. 26</p>
<p>muschelförmig</p>	<p>bogenförmig</p>	<p>4-Bügelform</p>



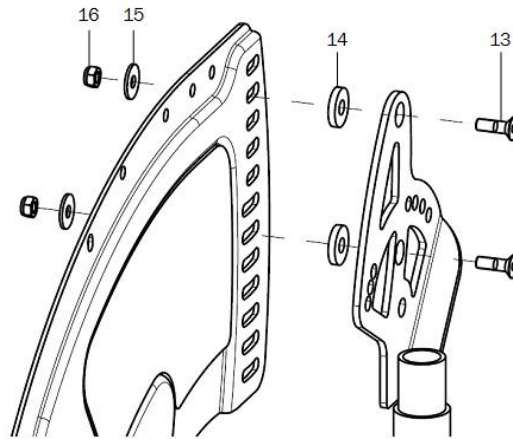
<b>Pos.:</b>	<b>Menge:</b>	<b>Artikelnr:</b>	<b>Artikelbezeichnung:</b>	<b>Variante:</b>
1-5	1	686031	Kopfstützenpolster Modell 1, 213x145 mm muschelförmig kpl.	Nr.21
altern.	1	686032	Kopfstützenpolster Modell 2, 220x189 mm muschelförmig kpl.	Nr.22
altern.	1	686033	Kopfstütze Modell 3, 225x100 bogenförmig kpl.	Nr.23
altern.	1	686034	Kopfstütze Modell 4, 300x150 bogenförmig kpl.	Nr.24
altern.	1	686035	Kopfstütze Modell 5, 230x120, 4-Bügelform kpl.	Nr.25
altern.	1	686036	Kopfstütze Modell 5, 270x140, 4-Bügelform kpl.	Nr.26
2	1		Kopfstützen-Anbindung Vierkantrohr 15x15	
3	1		Stopfen mit Lamellen für Vierkantrohre, schwarz, 15x15	
4	3		Linsenschraube mit Innensechskant ISO 7380 - M5x20	
5	3		Federring DIN 127 - A 5	
6-16	1	686007	Kopfstützenhalter kpl., für Profilrohr	Maß X
6	1	686005	Kopfstützenhalter 475 mm	
o.B.	1	686008	Kopfstützenhalter 675 mm	
7-14	1	686009	Klemmrohr, 4kt 20x20x1,5x40 mit Montagezubehör und Sterngriff	
7	1		Halbschale R10, 20x8,5x40	
8	1		Klemmrohr, 4kt 20x20x1,5x40	
9	1		Anschweißmutter C - M6x7,5	
10	1		7-Sterngriff ø32 - M6x16 Außengewinde, schwarz	
11	2		Linsenschraube mit Innensechskant ISO 7380 - M5x30	
12	2		Sicherungsscheibe S5 - FST	
13	2		Sattelscheibe ø 12/5x2.5	
14	2		Anschweißmutter C - M5x7,5	
15	1	620105	Stopfen für Profilrohr	
16	1	650160	Stativfeder für Schiebegriffsicherung	10er Set
17	1	650054	Halter EH-Schiebegriff Pr 38x37x38 inkl. Montagezubehör	Montage an Stabstange
18-24	1	68005499	Montagezubehör Halter EH-Schiebegriff kpl.	
18	2		Sechskantschraube DIN 933 - M6x16	
19	2		Sicherungsscheibe S6 - FST	
20	2		Scheibe DIN 125 - A 6,4	
21	1	0413406035 10	Exzentranspanner Länge 35 mm M6x20, schwarz	
22	1		Scheibe DIN 7349 - 6,4	
23	1		Scheibe DIN 9021 - 6,4	
24	1		Sechskantmutter selbstsi. niedrige Form DIN 985 - M6	
25-28	1	686003	Haltestange für Kopfstütze 500 vormontiert	Erst ab SB 24
25	1		Haltestange für Kopfstütze 500	
26	1		Stopfen mit Lamellen für Vierkantrohre, schwarz, 15x15	
27	1		Klemmhebel verstellbar M6x20, schwarz	
28	1		Anschweißmutter C - M6x7,5	
o.B.	1		Ausgleichwinkel 20,L 16x16x1x38	
29-33	1	686004	Stangenhalter für Kopfstütze inkl. Montagezubehör	Erst ab SB 24
30	1		7-Sterngriff ø32 - M8x15 Außengewinde, schwarz	
31	1		Linsenschraube mit Innensechskant ISO 7380 - M6x16	
32	1		Sicherungsscheibe S6 - FST	
33	1		Sechskantmutter DIN 934 - M10	

**Seitenteil Standard (ab 10.06.2013)**

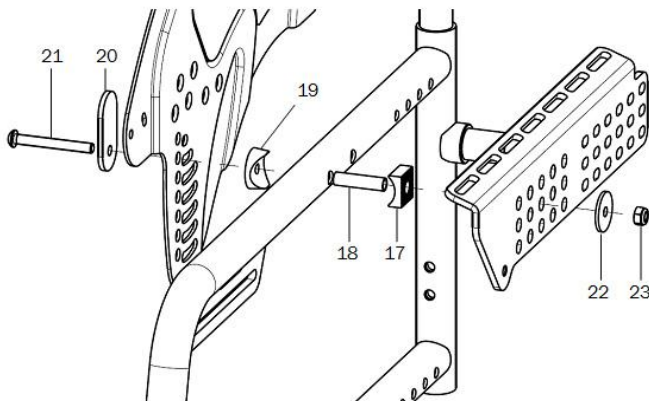
Verschraubung hinten bei Rücken Standard



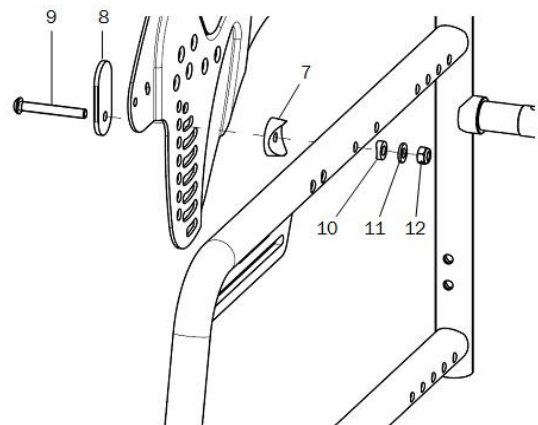
Verschraubung hinten bei Rücken winkelverstellbar



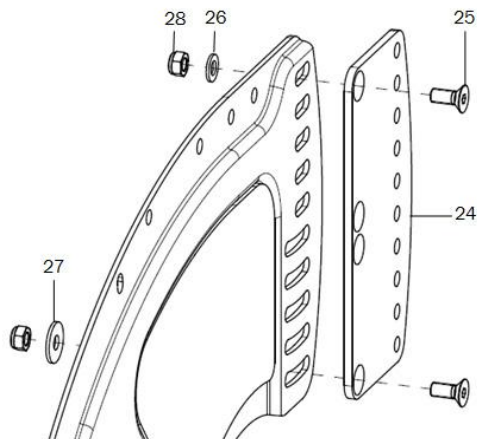
Verschraubung vorne mit Sitzplattenträger, bzw. Bespannungsträger bei Sitztiefe 22 - 32



Verschraubung vorne ohne Sitzträger, bei Sitztiefe 34 - 40



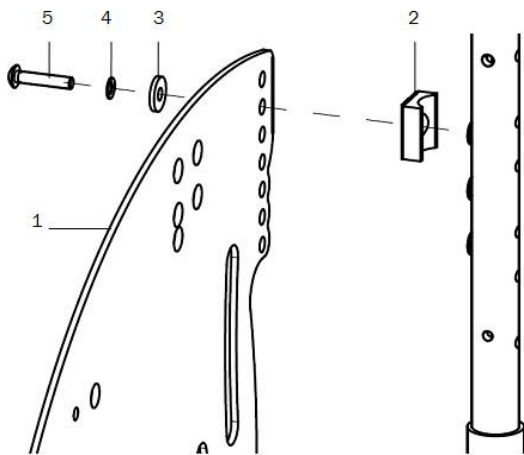
Seitenteilverlängerung



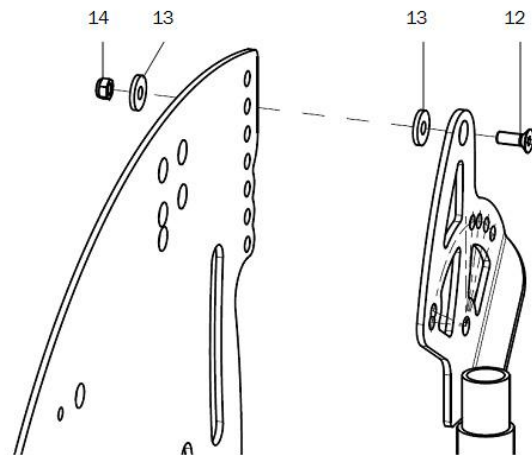
<b>Pos.:</b>	<b>Menge:</b>	<b>Artikelnr:</b>	<b>Artikelbezeichnung:</b>	<b>Variante:</b>
1	1	45252202	Seitenteil 20/22", Aluminium geprägt, rechts	Farbe
o.B.	1	45252201	Seitenteil 20/22", Aluminium geprägt, links	Farbe
altern.	1	45252402	Seitenteil 24", Aluminium geprägt, rechts	Farbe
o.B.	1	45252401	Seitenteil 24", Aluminium geprägt, links	Farbe
2	1	452522	Kälteschutzfolie 20"/22"	Rechts/links
o.B.	1	452524	Kälteschutzfolie 24"	Rechts/links
3-6+17-23	2		Montageset Seitenteil, ST 22 - 32, Rücken Standard	
13-23	2		Montageset Seitenteil, ST 22 - 32, Rücken winkelverstellbar	
3-12	2		Montageset Seitenteil, ST 34 - 40, Rücken Standard	
7-16	2		Montageset Seitenteil, ST 34 - 40, Rücken winkelverstellbar	
3	2		Halbschale 24, R10	
4	2		Scheibe DIN 9021 - 5,3	
5	2		Sicherungsscheibe S5 - FST	
6	2		Zylinderkopfschraube niedriger Kopf DIN 6912 - M5x20	
7	1		Sattelscheibe schwarz Nenn- $\varnothing$ 24/6	
8	1		Stützscheibe	
9	1		Linsenschraube mit Innensechskant ISO 7380 - M6x45	
10	1		Sattelscheibe $\varnothing$ 12/5x2.5	
11	1		Scheibe DIN 125 - A 6,4	
12	1		Sechskantmutter selbstsi. niedrige Form DIN 985 - M6	
13	2		Senkschraube mit Innensechskant DIN 7991 M5x16	
14	2		Scheibe DIN 7349 - 6,4	
15	2		Scheibe DIN 9021 - 5,3	
16	1		Sechskantmutter selbstsi. niedrige Form DIN 985 - M5	
17	1		Halbschale 20, R12	
18	1		Buchse 31,5mm	
19	1		Sattelscheibe schwarz Nenn- $\varnothing$ 24/6	
20	1		Stützscheibe	
21	1		Linsenschraube mit Innensechskant ISO 7380 - M6x50	
22	1		Distanzscheibe (Konus) $\varnothing$ 24,7x6x2	
23	1		Sechskantmutter selbstsi. niedrige Form DIN 985 - M6	
24-28	2		Seitenteilverlängerung inkl. Montagematerial	Bei Rückenrohre um 4cm nach hinten versetzt
25	2		Senkschraube mit Innensechskant DIN 7991 M5x12	
26	1		Scheibe DIN 125 - A 5,3	
27	1		Scheibe DIN 9021 - 5,3	
28	2		Sechskantmutter selbstsi. niedrige Form DIN 985 - M5	

Seitenteil Standard (bis 09.06.2013)

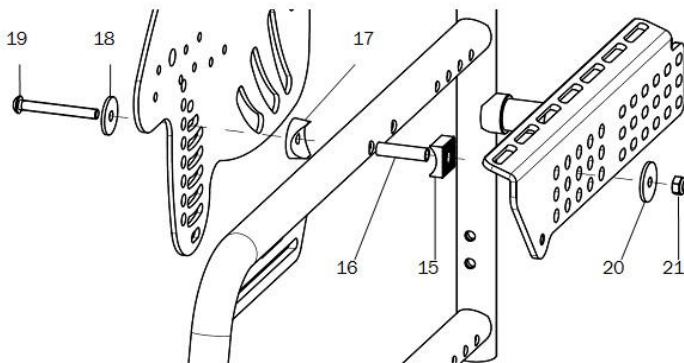
Verschraubung hinten bei Rücken Standard



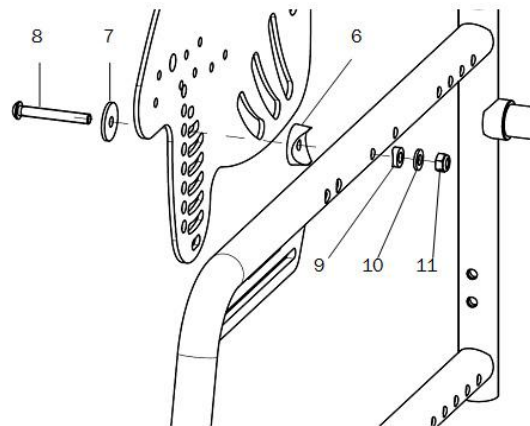
Verschraubung hinten bei Rücken winkelverstellbar



Verschraubung vorne mit Sitzplattenträger, bzw. Spannungsträger bei Sitztiefe 22 - 32

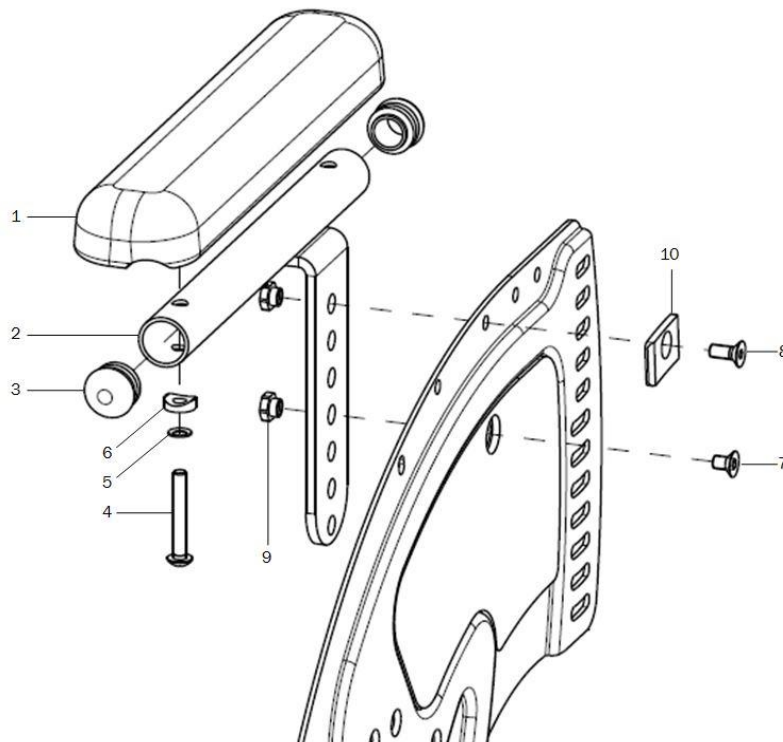


Verschraubung vorne ohne Sitzträger, bei Sitztiefe 34 - 40



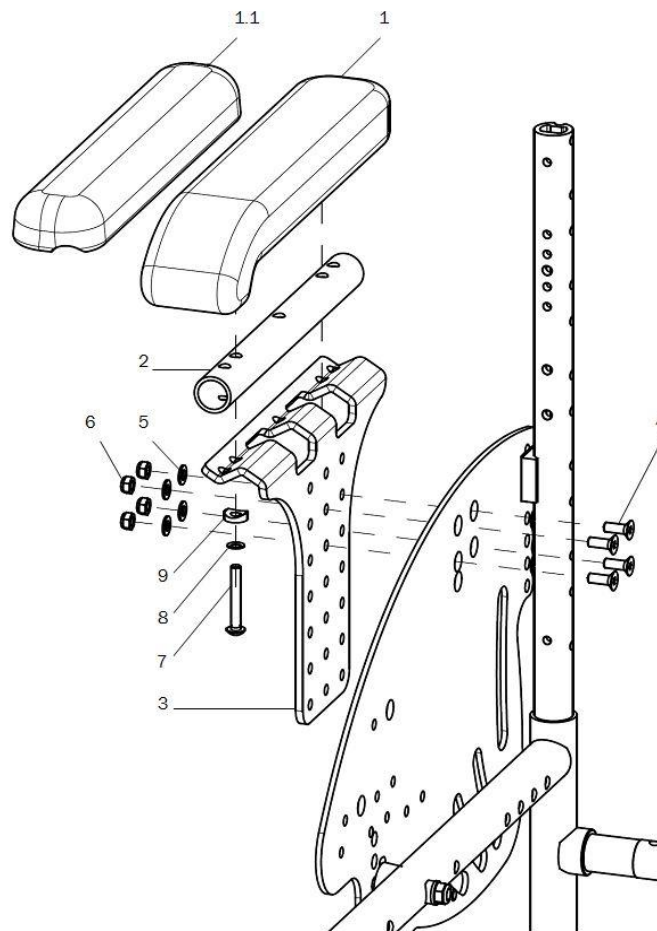
<b>Pos.:</b>	<b>Menge:</b>	<b>Artikelnr:</b>	<b>Artikelbezeichnung:</b>	<b>Variante:</b>
1	1	45170102	Seitenteil Alu 22“, rechts	Farbe
o.B.	1	45170101	Seitenteil Alu 22“, links	Farbe
altern.	1	45170302	Seitenteil Alu 24“, rechts	Farbe
o.B.	1	45170301	Seitenteil Alu 24“, links	Farbe
2-5+15- 21	2	45170190	Montageset Seitenteil Alu, ST 22 - 32, Rücken Standard	
12-21	2	45170195	Montageset Seitenteil Alu, ST 22 - 32, Rücken winkelverstellbar	
2-11	2	45170191	Montageset Seitenteil Alu, ST 34 - 40, Rücken Standard	
6-14	2	45170196	Montageset Seitenteil Alu, ST 34 - 40, Rücken winkelverstellbar	
2	1		Halbschale 24, R10	
3	1		Scheibe DIN 7349 - 5,3	
4	1		Sicherungsscheibe S5 - FST	
5	1		Linsenschraube mit Innensechskant ISO 7380 - M5x25	
6	1		Sattelscheibe schwarz Nenn- $\phi$ 24/6	
7	1		Stützscheibe D=25/ d=6,2x3, kpl.	
8	1		Linsenschraube mit Innensechskant ISO 7380 - M6x45	
9	1		Sattelscheibe $\phi$ 12/5x2.5	
10	1		Scheibe DIN 125 - A 6,4	
11	1		Sechskantmutter selbstsi. niedrige Form DIN 985 - M6	
12	1		Senkschraube mit Innensechskant DIN 7991 M5x14	
13	2		Scheibe DIN 7349 - 5,3	
14	1		Sechskantmutter selbstsi. niedrige Form DIN 985 - M5	
15	1		Halbschale 20, R12	
16	1		Buchse 31,5mm	
17	1		Sattelscheibe schwarz Nenn- $\phi$ 24/6	
18	1		Stützscheibe D=25/ d=6,2x3, kpl.	
19	1		Linsenschraube mit Innensechskant ISO 7380 - M6x50	
20	1		Distanzscheibe (Konus) $\phi$ 24,7x6x2	
21	1		Sechskantmutter selbstsi. niedrige Form DIN 985 - M6	

**Armpolster für Seitenteil Standard (ab 10.06.2013)**



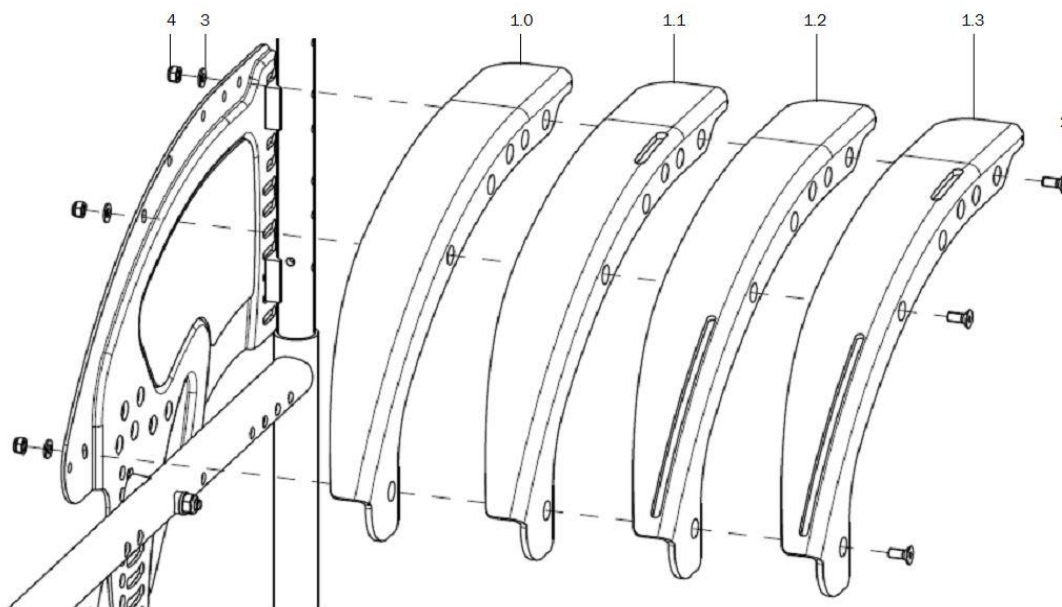
Pos.:	Menge:	Artikelnr:	Artikelbezeichnung:	Variante:
1-10	1P	452600	Armpolster für Seitenteil Standard, kpl.	Farbe, Kleiderschutz, Variante ab 02/2014
1	2	450007	Armauflage gerade schwarz 240x50x26,2xM5x164	
2-3	1P	452603	Halter für Armlehne kpl.	Links/rechts
3	2		Stopfen mit Lamellen für Rohr ø20x1-2, schwarz	
4-10	2	452699	Montageset Armpolster	Kleiderschutz
4	2		Linsenschraube mit Innensechskant ISO 7380 - M5x35	
5	2		Sicherungsscheibe S5 - FST	
6	2		Sattelscheibe ø 12/5x2.5	
7	1		Senkschraube mit Innensechskant DIN 7991 M5x8	
8	1		Senkschraube mit Innensechskant DIN 7991 M5x12	
9	2		Flanshmutter M5	
10	1		Stützscheibe für Armlehne	Nur wenn kein Kleiderschutz

**Armpolster für Seitenteil Standard (bis 10.06.2013)**



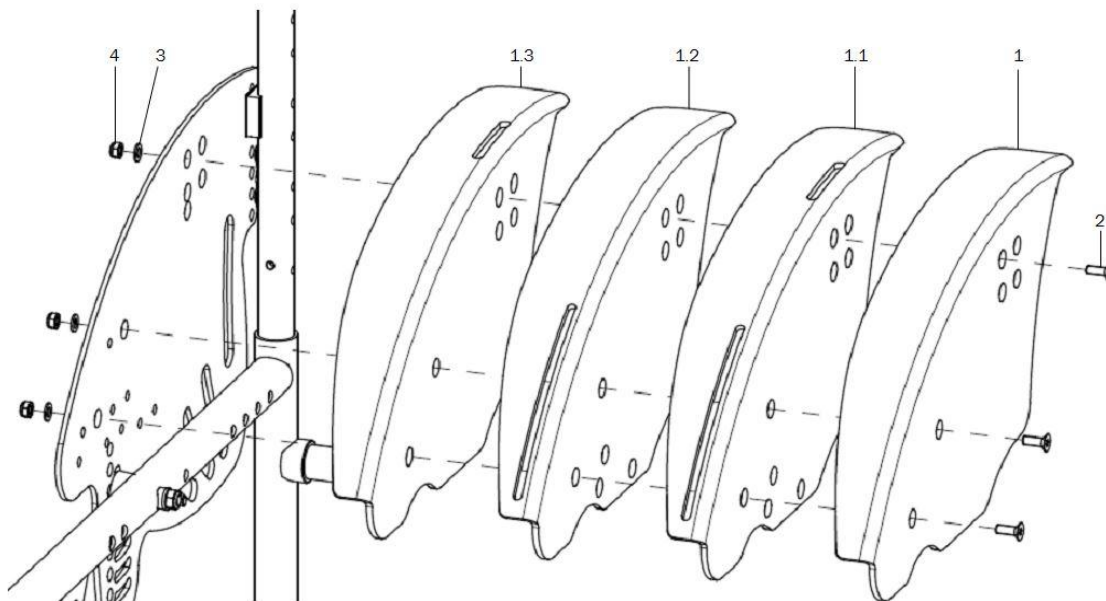
Pos.:	Menge:	Artikelnr:	Artikelbezeichnung:	Variante:
1-9	1	452210	Armpolster für Seitenteil Alu, kpl.	Farbe, Therapietisch
1	2	450008	Armauflage gebogen schwarz 255x52x33, 2xM5x130	
1.1	2	450007	Armauflage gerade schwarz 240x50x26,2xM5x164	
2	2	452215	Armlehnenrohr 130/164, Ro 20x2x200	
3	2	452207	Halter für Armlehne 180x36x201 höheneinstellbar	
4-9	2	450099	Montageset Armpolster	
4	4		Senkschraube mit Innensechskant DIN 7991 M5x14	
5	4		Scheibe DIN 125 - A 5,3	
6	4		Sechskantmutter selbstsi. niedrige Form DIN 985 - M5	
7	2		Linsenschraube mit Innensechskant ISO 7380 - M5x35	
8	2		Sicherungsscheibe S5 - FST	
9	2		Sattelscheibe ø 12/5x2.5	

**Kleiderschutz Seitenteil (ab 10.06.2013)**



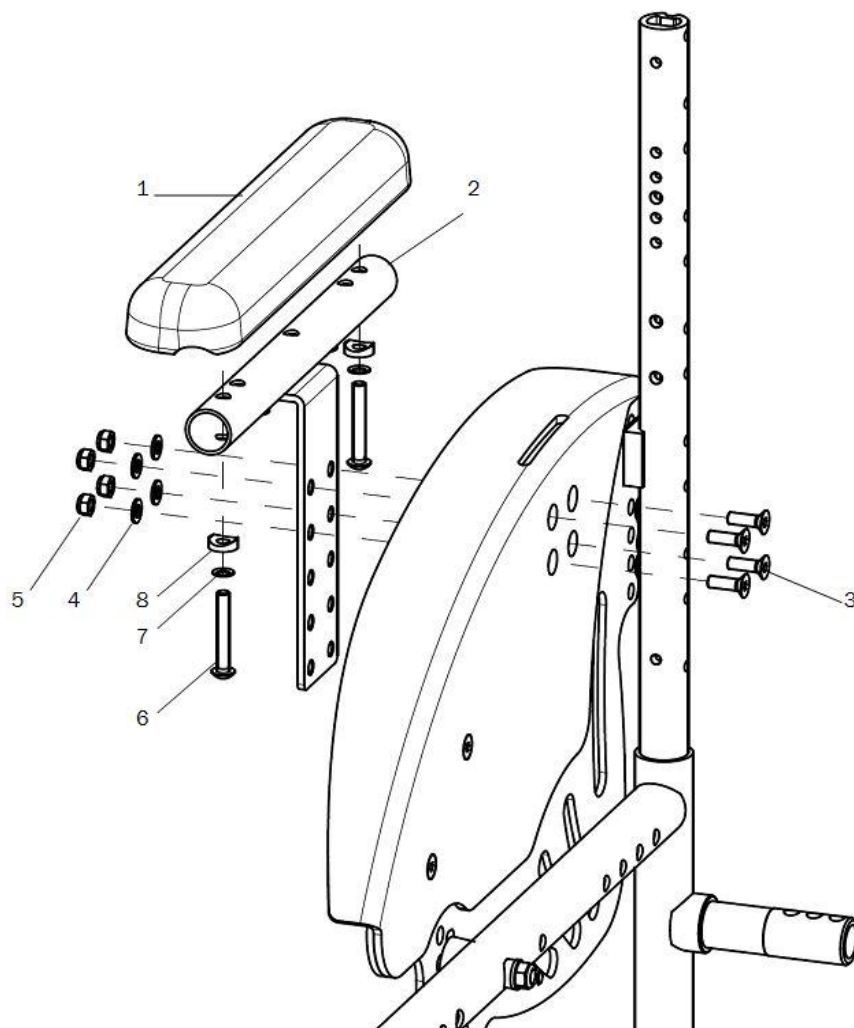
Pos.:	Menge:	Artikelnr.:	Artikelbezeichnung:	Variante:
1	1	50240102	Kleiderschutz 22" Standard, rechts	
o. B.	1	50240101	Kleiderschutz 22" Standard, links	
alt.	1	50240202	Kleiderschutz 24" Standard, rechts	
o. B.	1	50240201	Kleiderschutz 24" Standard, links	
1.1	1	50240302	Kleiderschutz 22" für Armlehne, rechts	
o. B.	1	50240301	Kleiderschutz 22" für Armlehne, links	
alt.	1	50240402	Kleiderschutz 24" für Armlehne, rechts	
o. B.	1	50240401	Kleiderschutz 24" für Armlehne, links	
1.2	1	50240502	Kleiderschutz 22" für Seilzugbremse, rechts	
o. B.	1	50240501	Kleiderschutz 22" für Seilzugbremse, links	
alt.	1	50240602	Kleiderschutz 24" für Seilzugbremse, rechts	
o. B.	1	50240601	Kleiderschutz 24" für Seilzugbremse, links	
1.3	1	50240702	Kleiderschutz 22" Seilzugbremse/Armauflage, rechts	
o. B.	1	50240701	Kleiderschutz 22" Seilzugbremse/Armauflage, links	
alt.	1	50240802	Kleiderschutz 24" Seilzugbremse/Armauflage, rechts	
o. B.	1	50240801	Kleiderschutz 24" Seilzugbremse/Armauflage, links	
2-4	2	502499	Montageset Kleiderschutz	
2	1		Senkschraube mit Innensechskant DIN 7991 M5x12	
3	1		Scheibe DIN 125 - A 5,3	
4	1		Sechskantmutter selbstst. niedrige Form DIN 985 - M5	

**Kleiderschutz Seitenteil (bis 10.06.2013)**



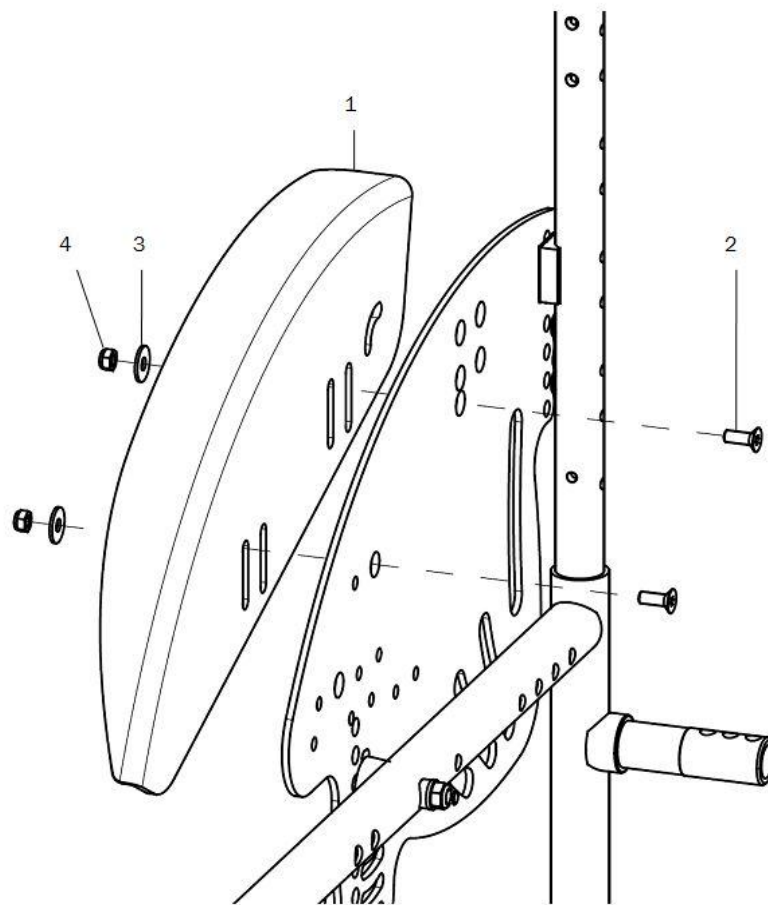
Pos.:	Menge:	Artikelnr.:	Artikelbezeichnung:	Variante:
1	1	50210102	Kleiderschutz 22" Standard, rechts	
o. B.	1	50210101	Kleiderschutz 22" Standard, links	
alt.	1	50210202	Kleiderschutz 24" Standard, rechts	
o. B.	1	50210201	Kleiderschutz 24" Standard, links	
1.1	1	50210902	Kleiderschutz 22" Seilzugbremse/Armauflage, rechts	
o.B.	1	50210901	Kleiderschutz 22" Seilzugbremse/Armauflage, links	
alt.	1	50211002	Kleiderschutz 24" Seilzugbremse/Armauflage, rechts	
o. B.	1	50211001	Kleiderschutz 24" Seilzugbremse/Armauflage, links	
1.2	1	50210502	Kleiderschutz 22" für Seilzugbremse, rechts	
o.B.	1	50210501	Kleiderschutz 22" für Seilzugbremse, links	
alt.	1	50210602	Kleiderschutz 24" für Seilzugbremse, rechts	
o. B.	1	50210601	Kleiderschutz 24" für Seilzugbremse, links	
1.3	1	50210302	Kleiderschutz 22" für Armauflage, rechts	
o.B.	1	50210301	Kleiderschutz 22" für Armauflage, links	
alt.	1	50210402	Kleiderschutz 24" für Armauflage, rechts	
o. B.	1	50210401	Kleiderschutz 24" für Armauflage, links	
2-4	2	50210099	Montageset Kleiderschutz	
2	1		Senkschraube mit Innensechskant DIN 7991 M5x14	
3	1		Scheibe DIN 125 - A 5,3	
4	1		Sechskantmutter selbstst. niedrige Form DIN 985 - M5	

Armpolster bei Kleiderschutz (bis 10.06.2013)



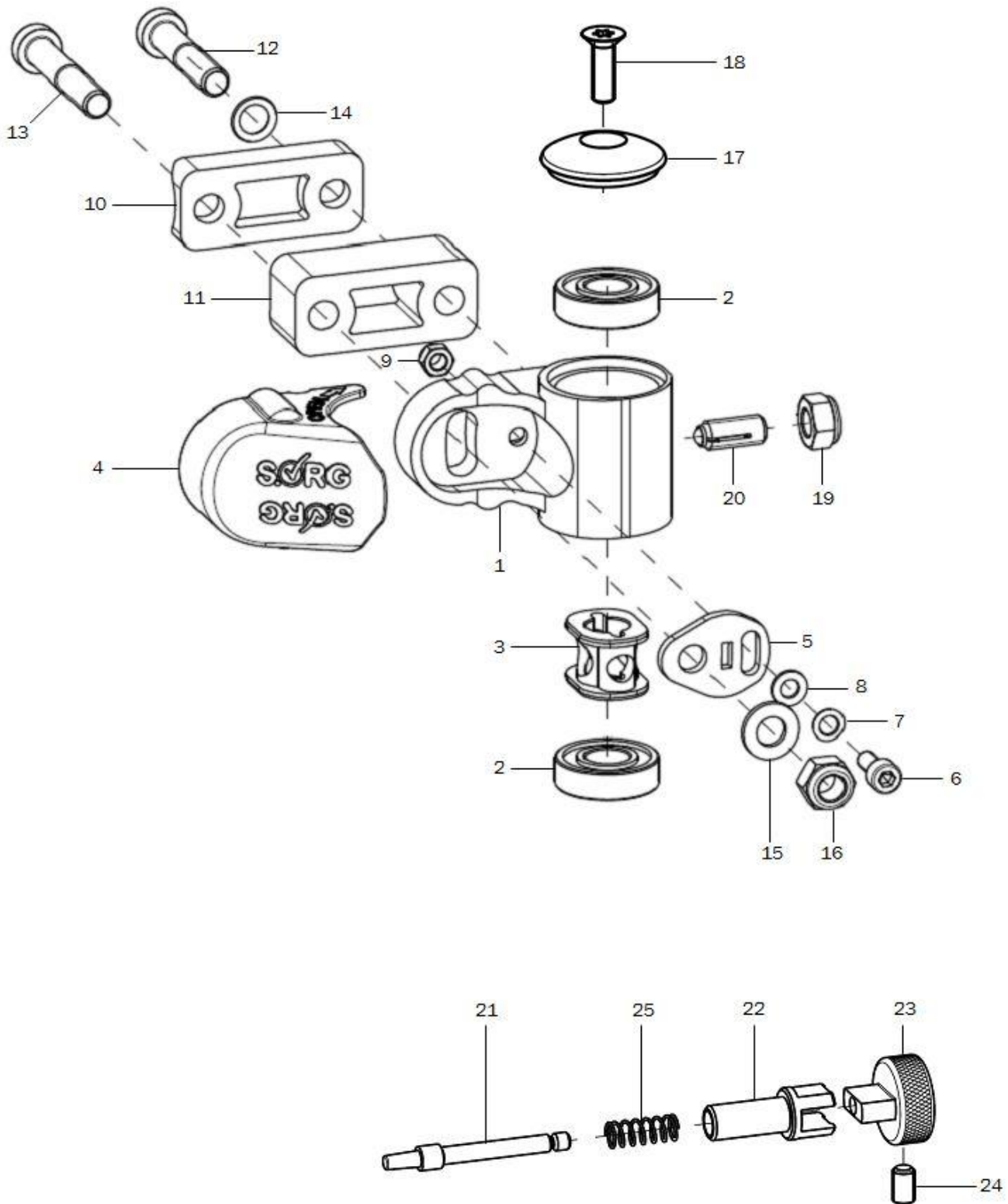
Pos.:	Menge:	Artikelnr:	Artikelbezeichnung:	Variante:
1-8	2	460005	Armpolster für Kleiderschutz, kpl.	Farbe
1	2	460007	Armauflage gerade schwarz 240x50x26, 2xM5x164	
2	2	460204	Halter - Armlehne	
3-8	2	460299	Montageset Armpolster	
3	4		Senkschraube mit Innensechskant DIN 7991 M5x16	
4	4		Scheibe DIN 125 - A 5,3 - St	
5	4		Sechskantmutter selbstsi. niedrige Form DIN 985 - M5	
6	2		Linsenschraube mit Innensechskant ISO 7380, M5x35	
7	2		Sicherungsscheibe S5 - FST vz, NO110, (Schnorr)	
8	2		Sattelscheibe $\varnothing$ 12/5x2.5	

**Radschutz (bis 10.06.2013)**



Pos.:	Menge:	Artikelnr:	Artikelbezeichnung:	Variante:
1	1	52050002	Radschutz 20", rechts	
o.B.	1	52050001	Radschutz 20", links	
alt.	1	52050102	Radschutz 22", rechts	
o.B.	1	52050101	Radschutz 22", links	
alt.	1	52050202	Radschutz 24", rechts	
o.B.	1	52050201	Radschutz 24", links	
2-4	2		Montageset Radschutz	
2	1		Senkschraube mit Innensechskant DIN 7991 M5x14	
3	1		Scheibe DIN 9021 - 5,3	
4	1		Sechskantmutter selbstsi. niedrige Form DIN 985 - M5	

**Lenkradadapter Aluminium**

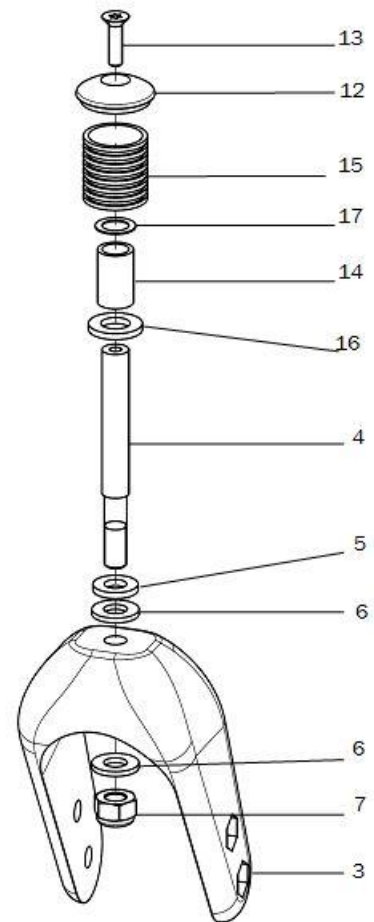
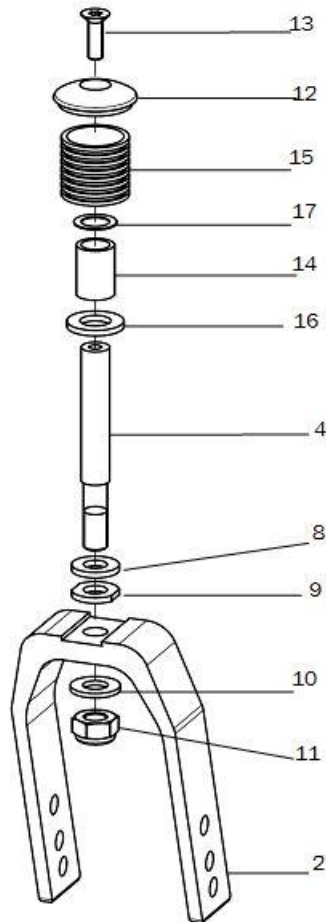
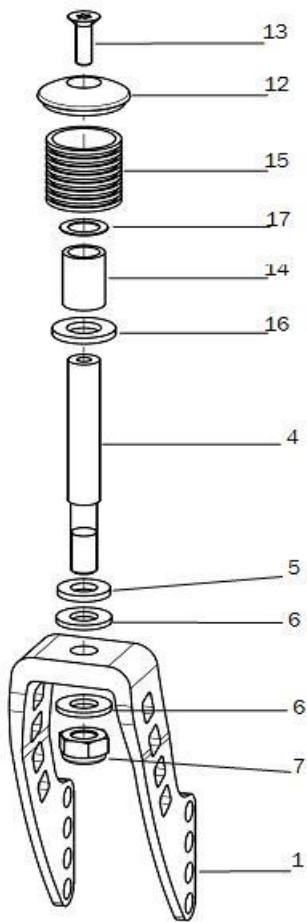


<b>Pos.:</b>	<b>Menge:</b>	<b>Artikelnr:</b>	<b>Artikelbezeichnung:</b>	<b>Variante:</b>
1-9	2	280506	Lenkradadapter Alu, Spurfixierung, kpl.	Spurfixierung,- Verriegelung
altern.	2	280500	Lenkradadapter Alu, kpl.	
1	1	280501	Lenkradadapter Aluminium	
altern.	1	280501	Lenkradadapter Aluminium	
2	2	200011	Rillenkugellager ø28/12 6001z	
3	1	280504	Dämpferelement	
4	1	280030	Abdeckkappe	
5	1	280503	Exzentrerscheibe	
6	1		Zylinderschraube DIN 912 M5x12	
7	1		Sicherungsscheibe S5 - FST	
8	1		Scheibe DIN 125 - A 5,3	
9	1		Sechskantmutter selbstsi. niedrige Form DIN 985 - M5	
10+12-16	2	280510	Montageset Lenkradadapter Alu	
10-16	2	280511	Montageset Lenkradadapter Aluminium für Verbreiterung 20mm	
10-16	2	280512	Montageset Lenkradadapter Aluminium für Verbreiterung 40mm	
10+12-16	2	280550	Umbauset, Lenkradadapter Alu	Für Rahmenvers. mit Senkung f. Schrauben DIN7991
10-16	2	280551	Umbauset, Lenkradadapter Alu für Verbreiterung 20mm	Für Rahmenvers. mit Senkung f. Schrauben DIN7991
10-16	2	280552	Umbauset, Lenkradadapter Alu für Verbreiterung 40mm	Für Rahmenvers. mit Senkung f. Schrauben DIN7991
10	1	280502	Halbschale LRAD – R12	
11	1	280513	Spurverbreiterung 20mm	
altern.	1	280514	Spurverbreiterung 40mm	
12	1		Zylinderschraube niedriger Kopf DIN 7984 - M8x40	
altern.	1		Zylinderschraube niedriger Kopf DIN 7984 - M8x60	Spurverbreiterung 20mm
altern.	1		Zylinderschraube niedriger Kopf DIN 7984 - M8x80	Spurverbreiterung 40mm
altern.	1		Senkschraube ähnl. DIN 7991 M8x45	Umbauset
altern.	1		Senkschraube ähnl. DIN 7991 M8x65	Umbauset, Spurverbr. 20mm
altern.	1		Senkschraube ähnl. DIN 7991 M8x85	Umbauset, Spurverbr. 40mm
13	1		Zylinderschraube niedriger Kopf DIN 7984 - M8x45	
altern.	1		Zylinderschraube niedriger Kopf DIN 7984 - M8x65	Spurverbreiterung 20mm
altern.	1		Zylinderschraube niedriger Kopf DIN 7984 - M8x85	Spurverbreiterung 40mm
altern.	1		Senkschraube ähnl. DIN 7991 M8x55	Umbauset
altern.	1		Senkschraube ähnl. DIN 7991 M8x75	Umbauset, Spurverbr. 20mm
altern.	1		Senkschraube ähnl. DIN 7991 M8x95	Umbauset, Spurverbr. 40mm
14	1		Sicherungsscheibe S8 - FST	
15	1		Scheibe DIN 125 - A 8,4	
16	1		Sechskantmutter selbstsi. niedrige Form DIN 985 - M8	
17	1	282107	Kappe 35x10, schwarz eloxiert inkl. Montageschraube	Aluminium Lenkradadapter
18	1		Senkschraube mit Torx ISO 14581 M6x20 vz, schwarz	
19-20	2		Federndes Druckstück M8	
20	1		Sechskantmutter selbstsi. niedrige Form DIN 985 - M8	
21-25	2	285003	Spurverriegelung kpl.	Spurverriegelung
21	1		Fixierstift	Spurverriegelung
22	1		Aufnahme Fixierstift	Spurverriegelung
23	1		Zugknopf Lenkradverriegelung	Spurverriegelung
24	1		Gewindestift mit Innensechskant DIN 913, M5x8	
25	1		Druckfeder 0,55x5,5x23,7	

**Achtung:** Bei der Umrüstung von Kunststoff auf Aluminium-Lenkradadapter bitte paarweise bestellen.

---

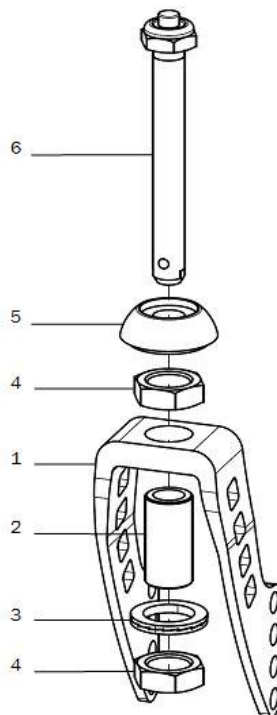
Lenkradgabel



Pos.:	Menge:	Artikelnr:	Artikelbezeichnung:	Variante:
1	2	2841	Lenkradgabel Alu 164x45	
o.B.	2	2842	Lenkradgabel Alu 126x45	
o.B.	2	2843	Lenkradgabel Alu 100x45	
2	2	2821	Lenkrad-Gabel, Alu SORG Breite 62, 3 Loch	
3	2	2823	Lenkradgabel groß, PU, 60x130	
o.B.	2	2822	Lenkradgabel klein, PU, 32x120	
4	2	282104	Lenkachse $\varnothing$ 12x65,1	
o.B.	2	285101	Lenkachse 65mm für Spurfixierung	
o.B.	2	285001	Lenkachse 65 für Verriegelung	
o.B.	2	282105	Lenkachse 90, $\varnothing$ 12x89,8	
o.B.	2	285102	Lenkachse 90 für Spurfixierung	
o.B.	2	285002	Lenkachse 90 für Verriegelung	
5-7	2	282120	Montageset Lenkradachse an Lenkradgabel Alu (Scheiben, 6-kt Mutter)	
5	1		Scheibe DIN 1440 - 10x20x2,5	
6	2		Scheibe DIN 125 - A 10,5	
7	1		Sechskantmutter selbstsi. niedrige Form DIN 985 - M10	
8-11	2	282121	Montageset Lenkradachse an Gabel breit	
8	1		Scheibe DIN 1440 - 10x20x2,5	
9	1		Scheibe DIN 1440 - 10x20x2,5	
10	1		Scheibe DIN 125 - A 10,5	
11	1		Sechskantmutter selbstsi. niedrige Form DIN 985 - M10	
12	2	282107	Kappe 35x10, schwarz eloxiert inkl. Montageschraube	Aluminium Lenkradadapter
o.B.	2	270005	Kappe Rd 32x10	Stahl Lenkradadapter

13	2		Senkschraube mit Torx ISO 14581 M6x20 vz, schwarz
14-17	2	282123	Montagezubehör Lenkradachse 90mm
14	1		Distanzbuchse Ro 16x2x22
15	1		PVC-Schlauch 25x4
16	1		Scheibe DIN 125 - B 13 - St vz
17	1		Passscheibe DIN 988 - 12x18x0,5

**Lenkradgabel mit Steckachse**

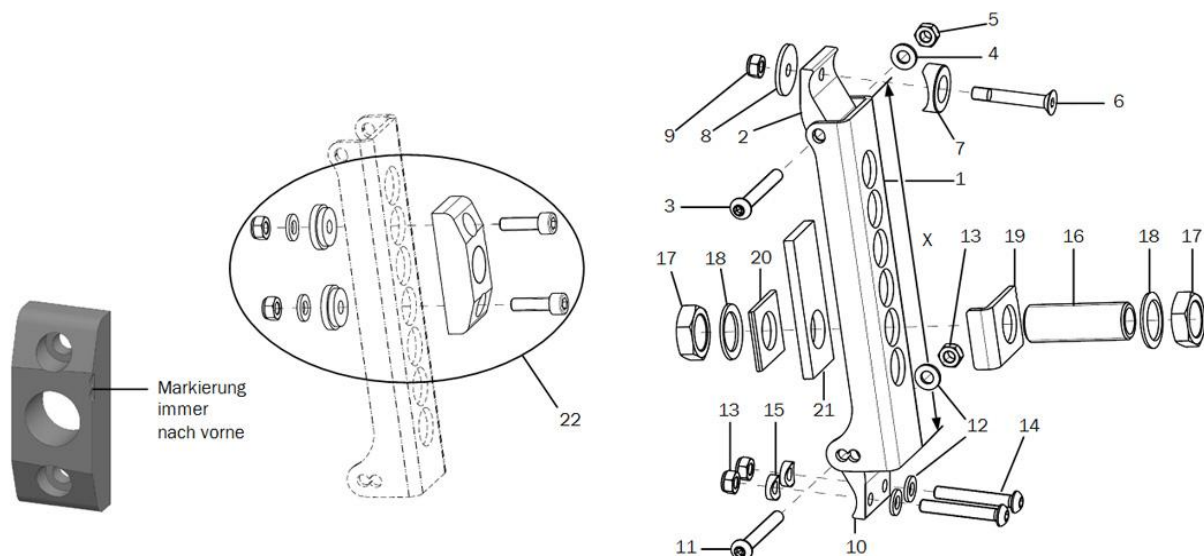


Pos.:	Menge:	Artikelnr:	Artikelbezeichnung:	Variante:
1	2	272114	Lenkradgabel 164x45 für Steckachse	
o.B.	2	272113	Lenkradgabel 126x45 für Steckachse	
o.B.	2	272112	Lenkradgabel 100x45 für Steckachse	
2	1	272102	Einschraubadapter M18x1 ø12; 35 mm	
3-4	2	272104	Montagezubehör Einschraubadapter	
3	1		Sicherungsscheibe Nord-Lock M18	
4	2		Mutter M18x1 SW24	
5	1	272101	Distanzkappe 37x16,2, Alu schwarz eloxiert	
6	1	272103	Steckachse ø 12x85 mm	

**Lenkräder**

Pos.:	Menge:	Artikelnr:	Artikelbezeichnung:	Variante:
o.B.	2	2812	Lenkrad 4 Zoll PU	
o.B.	2	2804	Lenkrad 4 Zoll Vollgummi	
o.B.	2	2820	Lenkrad 4 Zoll PU transparent mit Leuchtdioden	
o.B.	2	2835	Lenkrad 4 Zoll Vollgummi schwarz, mit Alufelge	
o.B.	2	2805	Lenkrad 5 Zoll PU	
o.B.	2	2809	Lenkrad 5 Zoll Soft - Vollgummi	
o.B.	2	2834	Lenkrad 5 Zoll PU transparent mit Leuchtdioden	
o.B.	2	2836	Lenkrad 5 Zoll Vollgummi schwarz, mit Alufelge	
o.B.	2	2806	Lenkrad ø 140 mm soft, Nabenbreite 46	
o.B.	2	2803	Lenkrad 6 Zoll PU	
o.B.	2	2811	Lenkrad 6 Zoll Vollgummi	
o.B.	2	2808	Lenkrad 6 Zoll luftbereift	
o.B.	2	2813	Lenkrad 7 Zoll Vollgummi	
o.B.	2	2807	Lenkrad 7 Zoll luftbereift	
o.B.	2	289999	Montagezubehör Lenkrad an Lenkradgabel (Zylinderschraube, Scheiben DIN 125, Distanzbuchsen, Sechskantmutter DIN 985 M8)	Angepasst an Lenkrad / Lenkradgabel Kombination

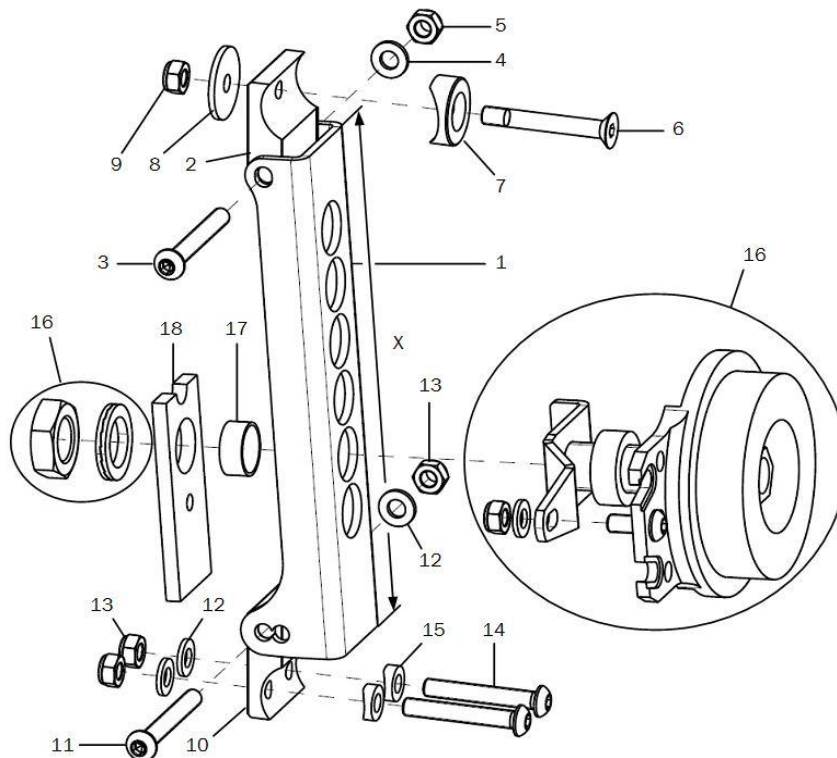
**Lochplatte Antriebsrad Standard**



Pos.:	Menge:	Artikelnr:	Artikelbezeichnung:	Variante:
1	2	20150902	Lochplatte, X = 176,5 mm	Bei Rahmengröße 3 + 4 + 5
o.B.	2	20150901	Lochplatte, X = 156,5 mm	Bei Rahmengröße 1 + 2
2	2	20150903	Aufhängung 1B	Standard-Rad: 0/2/5/8/11°, TRB-Rad: 0/2/8°
	2	20150999	Montageset Aufhängung 1B	
3	1		Linsenschraube mit Innensechskant ISO 7380 - M6x50	
4	1		Scheibe DIN 125 - A 6,4	
5	1		Sechskantmutter selbstsi. niedrige Form DIN 985 - M6	
6	1		Senkschraube mit Innensechskant DIN 7991 M6x45 / 9+1 - 8.8 vz	
7	1		Sattelscheibe Alu d=23x8	
8	1		Distanzscheibe (Konus) Ø24,7x6x2	
9	1		Sechskantmutter selbstsi. niedrige Form DIN 985 - M6	
10	2	20150913	Aufhängung 2B	Standard-Rad: 2/5/8/11°, TRB-Rad: 2/8°
o.B.	2	20150917	Aufhängung bei Trommelbremse 2B	Standard-Rad: 0°, TRB-Rad: 0/5°
	2	20150998	Montageset Aufhängung 2B	
11	1		Linsenschraube mit Innensechskant ISO 7380 - M6x50	
12	3		Scheibe DIN 125 - A 6,4	
13	3		Sechskantmutter selbstsi. niedrige Form DIN 985 - M6	
14	2		Linsenschraube mit Innensechskant ISO 7380 - M6x40	
15	2		Sattelscheibe ø 12/5x2.5	
16	1	210019	Einschraubadapter M18x1 d=12,7 inkl. Montagezubehör	
o.B.	1	210018	Einschraubadapter M18x1 d=12 inkl. Montagezubehör	
17	2		Mutter M18x1 SW24	
18	2		Sicherungsscheibe S18 - FST	
19	1	20151604	Keilscheibe außen 1°, Bl 3x37,6x30x12	1° Spurausgleich
o.B.	1	20151602	Keilscheibe außen 0,5°, Bl 3x37,6x30x12	0,5° Spurausgleich
o.B.	1	20150914	Scheibe 4-kant, außen Bl 2x36,6x30x11	Ohne Spurausgleich
20	1	20151603	Keilscheibe innen 1°, Bl 30x3x33	1° Spurausgleich
o.B.	1	20151601	Keilscheibe innen 0,5°, Bl 30x3x33	0,5° Spurausgleich
o.B.	1	20150915	Scheibe 4-kant,innen Bl 30x2x33	Ohne Spurausgleich
21	1	20150921	Verstärkung Lochplatte	
22	2	20150929	Distanzblock f. Radstandsverbreiterung inklusive Montageset	Bis zu 20mm Verbreiterung pro Seite möglich

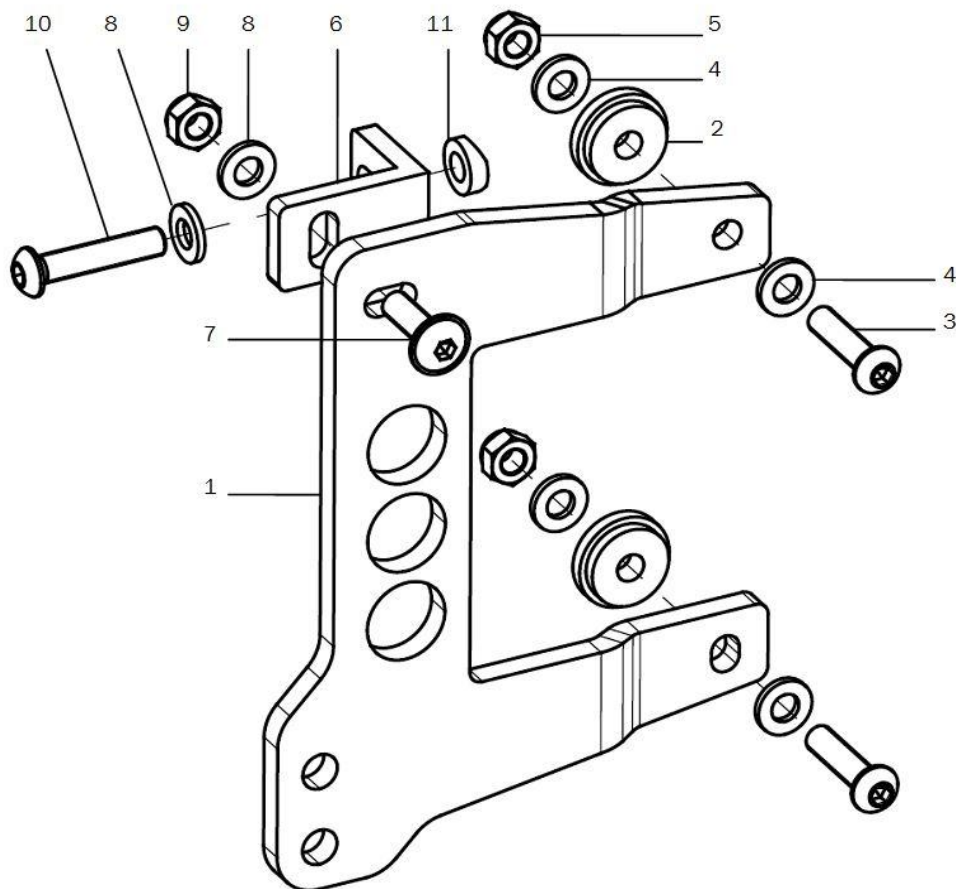


Lochplatte Trommelbremsrad



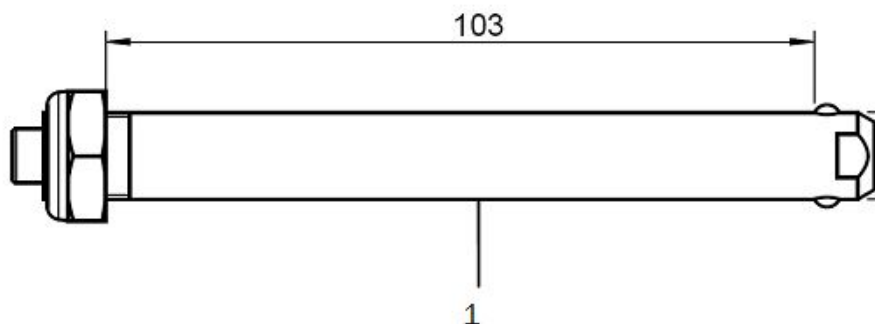
Pos.:	Menge:	Artikelnr:	Artikelbezeichnung:	Variante:
1	2	20150901	Lochplatte, X = 156,5 mm	Bei Rahmengröße 1 + 2
o.B.	2	20150902	Lochplatte, X = 176,5 mm	Bei Rahmengröße 3 + 4 + 5
2	2	20150916	Aufhängung bei Trommelbremse 1B	TRB-Rad: 5°
o.B.	2	20150903	Aufhängung 1B	Standard-Rad: 0/2/5/8/11°, TRB-Rad: 0/2/8°
3-9	2	20150999	Montageset Aufhängung 1B	
3	1		Linsenschraube mit Innensechskant ISO 7380 - M6x50	
4	1		Scheibe DIN 125 - A 6,4	
5	1		Sechskantmutter selbstsi. niedrige Form DIN 985 - M6	
6	1		Senkschraube mit Innensechskant DIN 7991 M6x45 / 9+1 - 8.8 vz	
7	1		Sattelscheibe Alu d=23x8	
8	1		Distanzscheibe (Konus) Ø24,7x6x2	
9	1		Sechskantmutter selbstsi. niedrige Form DIN 985 - M6	
10	2	20150917	Aufhängung bei Trommelbremse 2B	Standard-Rad: 0°, TRB-Rad: 0/5°
o.B.	2	20150913	Aufhängung 2B	Standard-Rad: 2/5/8/11°, TRB-Rad: 2/8°
11-15	2	20150998	Montageset Aufhängung 2B	
11	1		Linsenschraube mit Innensechskant ISO 7380 - M6x50	
12	3		Scheibe DIN 125 - A 6,4	
13	3		Sechskantmutter selbstsi. niedrige Form DIN 985 - M6	
14	2		Linsenschraube mit Innensechskant ISO 7380 - M6x40	
15	2		Sattelscheibe ø 12/5x2.5	
16	1	220005	Trommelbremskörper kpl., inkl. Einschraubadapter und Gegenhalter	links/rechts
o.B.	1	220013	Trommelbremskörper bei LLR-TBR Rad, inkl. Einschraubadapter und Gegenhalter	links/rechts
17	2	22001202	Reduzierbuchse 8mm	
18	1	20150921	Verstärkung Lochplatte	
o.B.	2	597492	Verbreiterungsset für Trommelbremsrad	

Radstandsverlängerung



Pos.:	Menge:	Artikelnr:	Artikelbezeichnung:	Variante:
1-11	1P	7601	Radstandverlängerung, kpl.	
1	1	76060101	Radstandverlängerung rechts	
o.B.	1	76060102	Radstandverlängerung links	
2-5	2	76060099	Montageset Radstandverlängerung	
2	1		Bundbuchse 21x5,8	
3	2		Linsenschraube mit Innensechskant ISO 7380 - M6x25	
4	2		Scheibe DIN 125 - A 6,4	
5	2		Sechskantmutter selbstsi. niedrige Form DIN 985 - M6	
6	2	760105	Winkel, L- 35x25x5x20	
7-11	2	76010599	Montageset Winkel	
7	1		Linsenflanschschraube mit Innensechskant M6x20	
8	2		Scheibe DIN 125 - A 6,4	
9	1		Sechskantmutter selbstsi. niedrige Form DIN 985 - M6	
10	1		Linsenschraube mit Innensechskant ISO 7380 - M6x30	
11	1		Sattelscheibe $\varnothing$ 12/5x2.5	

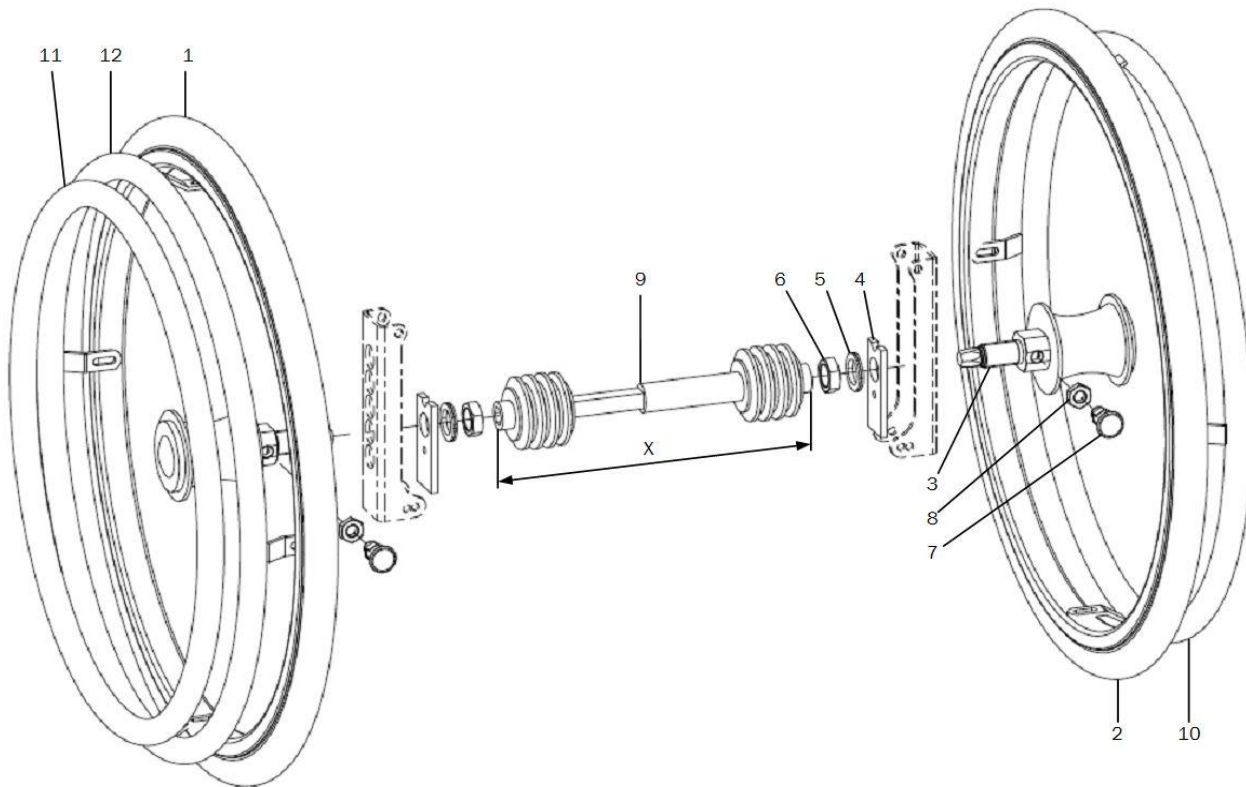
Antriebsräder



Pos.:	Menge:	Artikelnr:	Artikelbezeichnung:	Variante:
o.B.	2	212000	Antriebsradfelge 20 Zoll/ Standard-Nabe	
o.B.	2	212200	Antriebsradfelge 22 Zoll/Standard-Nabe	
o.B.	2	212400	Antriebsradfelge 24 Zoll/Standard-Nabe	
o.B.	2	222000	Antriebsradfelge 20 Zoll/Trommelbrems-Nabe	
o.B.	2	222200	Antriebsradfelge 22 Zoll/Trommelbrems-Nabe	
o.B.	2	222400	Antriebsradfelge 24 Zoll/Trommelbrems-Nabe	
o.B.	2	212040	Profilradfelge 20 Zoll/Standard-Nabe und integr. Greifring	
o.B.	2	212240	Profilradfelge 22 Zoll/Standard-Nabe und integr. Greifring	
o.B.	2	212440	Profilradfelge 24 Zoll/Standard-Nabe und integr. Greifring	
o.B.	2	222040	Profilradfelge 20 Zoll/Trommelbrems-Nabe und integr. Greifring	
o.B.	2	222240	Profilradfelge 22 Zoll/Trommelbrems-Nabe und integr. Greifring	
o.B.	2	222440	Profilradfelge 24 Zoll/Trommelbrems-Nabe und integr. Greifring	
o.B.	2	212077	Leichtlauf radfelge 20 Zoll/Standard-Nabe mit Greifring	nur bis 8° Radsturz mgl.
o.B.	2	212277	Leichtlauf radfelge 22 Zoll/Standard-Nabe mit Greifring	nur bis 8° Radsturz mgl.
o.B.	2	212477	Leichtlauf radfelge 24 Zoll/Standard-Nabe mit Greifring	nur bis 8° Radsturz mgl.
o.B.	2	212081	Leichtlauf radfelge 20 Zoll/Trommelbrems-Nabe, schwarz	nur bis 8° Radsturz mgl.
o.B.	2	212281	Leichtlauf radfelge 22 Zoll/Trommelbrems-Nabe, schwarz	nur bis 8° Radsturz mgl.
o.B.	2	212481	Leichtlauf radfelge 24 Zoll/Trommelbrems-Nabe, schwarz	nur bis 8° Radsturz mgl.
o.B.	2	212460	Spider-Wheel 24" mit Greifring, Standard-Nabe	Silber, schwarz oder Stuhlfarbe
1	2	220001	Steckachse $\varnothing 12,0 \times 123$ mm für Trommelbremsnabe	
o.B.	2	210003	Steckachse $\varnothing 12,0 \times 103$ mm für Standard-Nabe ab 5/2013 und Leichtlauf rad	
o.B.	2	200011	Rillenkugellager $\varnothing 28/12$ 6001z	
o.B.	2	210007	Rillenkugellager $\varnothing 28/12,7$ 6001RS	Profil-Rad, Spider-Wheel, Standard-Nabe
o.B.	2	210008	Rillenkugellager $\varnothing 28,53/12,7$	Antriebsrad Standard-Nabe

## Doppelgreifreifen Standard

Erst ab SB24 möglich

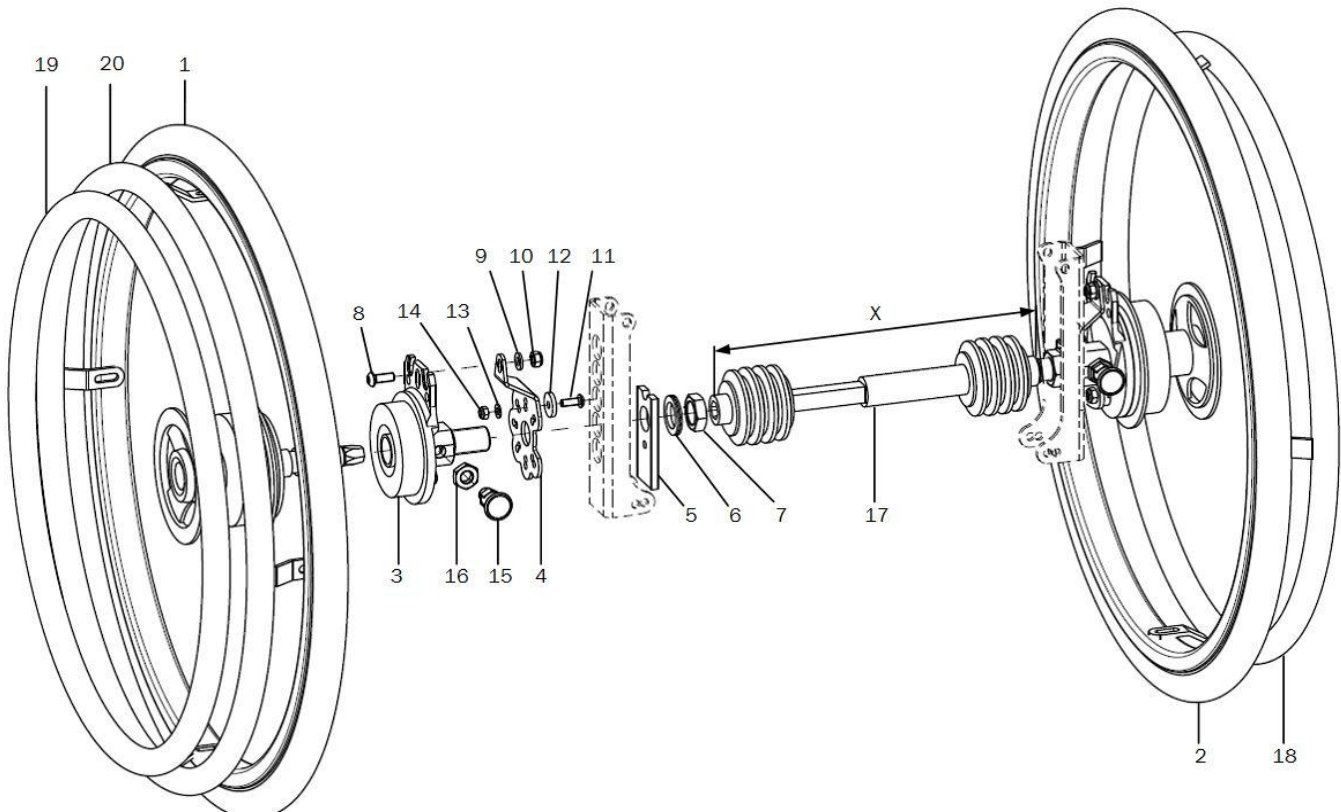


Pos.:	Menge:	Artikelnr:	Artikelbezeichnung:	Variante:
1-9	1	261403	Doppelgreifringssystem 22" für Standard-Nabe inkl. Bremsanker, Einschraubadapter, Gegenhalter und Teleskopstange	SB, nur bis 8° Radsturz mgl.
o.B.	1	261405	Doppelgreifringssystem 24" für Standard-Nabe inkl. Bremsanker, Einschraubadapter, Gegenhalter und Teleskopstange	SB, nur bis 8° Radsturz mgl.
1+3-9	1	261442	22" Doppelgreifringrad mit Standard-Nabe inkl. Steckachse, Antriebsseite	nur bis 8° Radsturz mgl.
o.B.	1	261444	24" Doppelgreifringrad mit Standard-Nabe inkl. Steckachse, Antriebsseite	nur bis 8° Radsturz mgl.
2-8	1	261443	22" Doppelgreifringrad mit Standard-Nabe inkl. Steckachse, Gegenseite	nur bis 8° Radsturz mgl.
o.B.	1	261445	24" Doppelgreifringrad mit Standard-Nabe inkl. Steckachse, Gegenseite	nur bis 8° Radsturz mgl.
3-8	1	261429	Montagezubehör DGR	
3	1		Einschraubadapter DGR Standard	
4	1	20150921	Verstärkung Lochplatte	
5	1		Sicherungsscheibe Nord-Lock M18	
6	1		Mutter M18x1 SW24	
7	1		Zugschnapper ø 6/M10x1x31 mit Arretierung	
8	1		Sechskantmutter DIN 934 - M10	
9	1	2614XX	Teleskoprohr für Doppelgreifring	SB, siehe Tabelle
10	1	261450	20" Doppelgreifringrad mit Trommelbremse inkl. Steckachse, Antriebsseite	nur bis 8° Radsturz mgl., Anbau rechts oder links
o.B.	1	261451	20" Doppelgreifringrad mit Trommelbremse inkl. Steckachse, Gegenseite	nur bis 8° Radsturz mgl., Anbau rechts oder links
o.B.	1	261452	22" Doppelgreifringrad mit Trommelbremse, Luftbereifung, Antriebsseite	nur bis 8° Radsturz mgl., Anbau rechts oder links
11	1	322008	Greifringüberzug 20" Silikon innen	
o.B.	1	322208	Greifring-Überzug Silikon schwarz ø388	DGR 22" innen

o.B.	1	322002	Greifring-Überzug Silikon schwarz ø442	Profilrad 20"/ Greifring 20" hoch / 22" std./ DGR 24"innen
12	1	322005	Greifring-Überzug Silikon schwarz ø425	Leichtlauftrad „D“ 20“, DGR 20“ außen
o.B.	1	322203	Greifringüberzug 22“ Silikon außen	
o.B.	1	322405	Greifring-Überzug Silikon schwarz ø514	Leichtlauftrad „D“ 24“/ DGR 24“ außen

## Doppelgreifreifen Trommelbremse

Erst ab SB24 möglich



Pos.:	Menge:	Artikelnr:	Artikelbezeichnung:	Variante:
1-17	1	261404	Doppelgreifringssystem 22" für TBR-Nabe inkl. Bremsanker, Einschraubadapter, Gegenhalter und Teleskopstange	SB, nur bis 8° Radsturz mgl.
o.B.	1	261406	Doppelgreifringssystem 24" für TBR-Nabe inkl. Bremsanker, Einschraubadapter, Gegenhalter und Teleskopstange	SB, nur bis 8° Radsturz mgl.
1	1	261452	22" Doppelgreifringrad mit Trommelbremse, Luftbereifung, Antriebsseite	nur bis 8° Radsturz mgl., Anbau rechts oder links
o.B.	1	261454	24" Doppelgreifringrad mit Trommelbremse Luftbereifung, Antriebsseite	nur bis 8° Radsturz mgl., Anbau rechts oder links
2	1	261453	22" Doppelgreifringrad mit Trommelbremse inkl. Steckachse, Gegenseite	nur bis 8° Radsturz mgl., Anbau rechts oder links
o.B.	1	261455	24" Doppelgreifringrad mit Trommelbremse inkl. Steckachse, Gegenseite	nur bis 8° Radsturz mgl., Anbau rechts oder links
3-16	1	261428	Montagezubehör DGR Trommelbremse	Anbau rechts oder links
3	1		Bremsanker inkl. Einschraubadapter Fitting DGR	
4	1		Gegenhalter TRB DGR	Anbau rechts oder links
5	1	20150921	Verstärkung Lochplatte	
6	1		Sicherungsscheibe Nord-Lock M18	
7	1		Mutter M18x1 SW24	
8	1		Linsenschraube mit Innensechskant ISO 7380 - M6x16	
9	1		Scheibe DIN 125 - A 6,4	
10	1		Sechskantmutter selbstsi. niedrige Form DIN 985 - M6	
11	1		Linsenschraube mit Innensechskant ISO 7380 - M5x14	
12	1		Scheibe, ø18/5,2x3 für Bremsgegenhalter DGR, schwarz	
13	1		Scheibe DIN 125 - A 5,3	
14	1		Sechskantmutter selbstsi. niedrige Form DIN 985 - M5	

15	1		Zugschnapper $\varnothing$ 6/M10x1x31 mit Arretierung	
16	1		Sechskantmutter DIN 934 - M10	
17	1	2614XX	Teleskoprohr für Doppelgreifring	SB, siehe Tabelle
18	1	261430	Greifring 20" für Gegenseite	
o.B.	1	261431	Greifring 22" für Gegenseite	SB, siehe Tabelle oben
o.B.	1	261432	Greifring 24" für Gegenseite	
19	1	322008	Greifringüberzug 20" Silikon innen	
o.B.	1	322208	Greifring-Überzug Silikon schwarz $\varnothing$ 388	DGR 22" innen
o.B.	1	322002	Greifring-Überzug Silikon schwarz $\varnothing$ 442	Profilrad 20"/ Greifring 20" hoch / 22" std./ DGR 24"innen
20	1	322005	Greifring-Überzug Silikon schwarz $\varnothing$ 425	Leichtlaufgrad „D“ 20“, DGR 20“ außen
o.B.	1	322203	Greifringüberzug 22" Silikon außen	
o.B.	1	322405	Greifring-Überzug Silikon schwarz $\varnothing$ 514	Leichtlaufgrad „D“ 24"/ DGR 24“ außen

**Teleskopstange**

<b>Pos.:</b>	<b>Menge:</b>	<b>Artikelnr:</b>	<b>Artikelbezeichnung:</b>	<b>Variante:</b>
o.B.	1	261410	Teleskopstange 170 – 195 mm	SB24
o.B.	1	261412	Teleskopstange 195 – 235 mm	SB26 + 28
o.B.	1	261413	Teleskopstange 220 – 275 mm	SB30 + 32
o.B.	1	261414	Teleskopstange 255 – 315 mm	SB34 + 36
o.B.	1	261415	Teleskopstange 295 – 370 mm	SB38 - 42
o.B.	1	261416	Teleskopstange 350 – 460 mm	SB44 + 46

**Bereifungen**

Pos.:	Menge:	Artikelnr:	Artikelbezeichnung:	Variante:
o.B.	2	202013	Luftbereifung 20 x 1" Right Run, grau/schwarz	
o.B.	2	202213	Luftbereifung 22 x 1" Right Run, grau/schwarz	
o.B.	2	202413	Luftbereifung 24 x 1" Right Run, grau/schwarz	
o.B.	2	202021	Luftbereifung 20 x 1 3/8" grau	
o.B.	2	202221	Luftbereifung 22 x 1 3/8" grau	
o.B.	2	202421	Luftbereifung 24 x 1 3/8" grau	
o.B.	2	202414	Luftbereifung 24 x1" Right Run blau/schwarz	
o.B.	2	202415	Luftbereifung 24 x1" Right Run rot/schwarz	
o.B.	2	232011	Pannensichere Bereifung 20 x 1 Zoll	
o.B.	2	232211	Pannensichere Bereifung 22 x 1 Zoll	
o.B.	2	232411	Pannensichere Bereifung 24 x 1 Zoll	
o.B.	2	232021	Pannensichere Bereifung 20 x 1 3/8 Zoll	
o.B.	2	232221	Pannensichere Bereifung 22 x 1 3/8 Zoll	
o.B.	2	232421	Pannensichere Bereifung 24 x 1 3/8 Zoll	
o.B.	2	202212	Luftbereifung 22 x 1" Marathon plus, schwarz	
o.B.	2	202412	Luftbereifung 24 x 1" Marathon plus, schwarz	
o.B.	2	200520	Schlauch 20"	
o.B.	2	200522	Schlauch 22"	
o.B.	2	200524	Schlauch 24"	

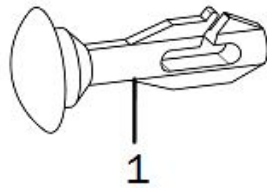
**Greifringe**

<b>Pos.:</b>	<b>Menge:</b>	<b>Artikelnr:</b>	<b>Artikelbezeichnung:</b>	<b>Variante:</b>
o.B.	2	302101	Greifring 20" hoch, Edelstahl poliert	Nur für Standardrad
o.B.	2	302201	Greifring 22" Standard, Edelstahl poliert	Nur für Standardrad
o.B.	2	302301	Greifring 22" hoch, Edelstahl poliert	Nur für Standardrad
o.B.	2	302401	Greifring 24" Standard, Edelstahl poliert	Nur für Standardrad
o.B.	2	302501	Greifring 24" hoch, Edelstahl poliert	Nur für Standardrad
o.B.	2	302102	Greifring 20" hoch, Aluminium beschichtet	Nur für Standardrad, Farbe
o.B.	2	302202	Greifring 22" Standard, Aluminium beschichtet	Nur für Standardrad, Farbe
o.B.	2	302302	Greifring 22" hoch, Aluminium beschichtet	Nur für Standardrad, Farbe
o.B.	2	302402	Greifring 24" Standard, Aluminium beschichtet	Nur für Standardrad, Farbe
o.B.	2	302502	Greifring 24" hoch, Aluminium beschichtet	Nur für Standardrad, Farbe
o.B.	2	3420	Maxgrepp-Greifring 20", 4 Laschen kpl.	Für Standard- + Leichtlauftrad
o.B.	2	3422	Maxgrepp-Greifring 22", 4 Laschen kpl.	Für Standard- + Leichtlauftrad
o.B.	2	3424	Maxgrepp-Greifring 24", 4 Laschen kpl.	Für Standard- + Leichtlauftrad
o.B.	2	3120	Greifring Edelstahl 20", 8 Noppen	Nur für Standardrad
o.B.	2	3122	Greifring Edelstahl 22", 8 Noppen	Nur für Standardrad
o.B.	2	3124	Greifring Edelstahl 24", 8 Noppen	Nur für Standardrad
o.B.	2	3320	Greifring Aluminium 20", schwarz; PVC-Ummantelung	Nicht für Profilräder
o.B.	2	3322	Greifring Aluminium 22", schwarz; PVC-Ummantelung	Nicht für Profilräder
o.B.	2	3324	Greifring Aluminium 24", schwarz; PVC-Ummantelung	Nicht für Profilräder
o.B.	2	342405	Greifring SURGE LT 24", 6 Laschen	Für Standard- + Leichtlauftrad

**Greifringüberzüge**

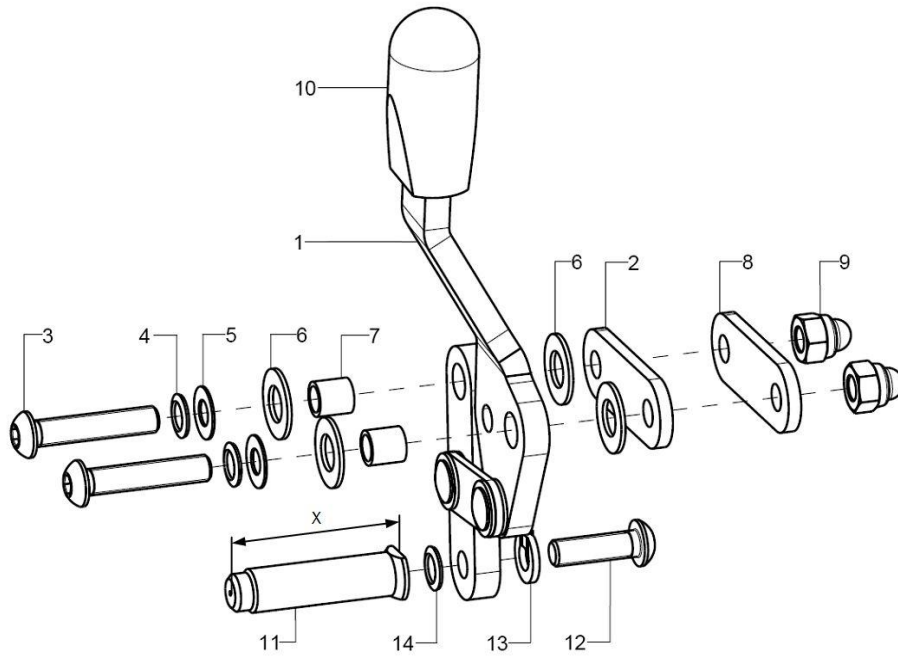
Pos.:	Menge:	Artikelnr:	Artikelbezeichnung:	Variante:
o.B.	2	322002	Greifring-Überzug Silikon schwarz ø442	Profilrad 20"/ Greifring 20" hoch / 22" std./ DGR 24"innen
o.B.	2	322005	Greifring-Überzug Silikon schwarz ø425	Leichtlauftrad „D“ 20“, DGR 20“ außen
o.B.	2	322202	Greifring-Überzug Silikon schwarz ø478	Profilrad 22“
o.B.	2	322205	Greifring-Überzug Silikon schwarz ø453	Leichtlauftrad „D“ 22“/ DGR 22“ außen
o.B.	2	322208	Greifring-Überzug Silikon schwarz ø388	DGR 22“ innen
o.B.	2	322402	Greifring-Überzug Silikon schwarz ø532	Profilrad 24“
o.B.	2	322404	Greifring-Überzug Silikon schwarz ø504	Greifring 24“ Standard/ Greifring 22“ hoch
o.B.	2	322405	Greifring-Überzug Silikon schwarz ø514	Leichtlauftrad „D“ 24“/ DGR 24“ außen
o.B.	2	322603	Greifring-Überzug Silikon schwarz ø565	Greifring 24“ hoch
o.B.	2	322001	Greifring-Überzug Profilrad, Ergo 20“	
o.B.	2	322201	Greifring-Überzug Profilrad, Ergo 22“	
o.B.	2	322401	Greifring-Überzug Profilrad, Ergo 24“	

**Speichenschützer**



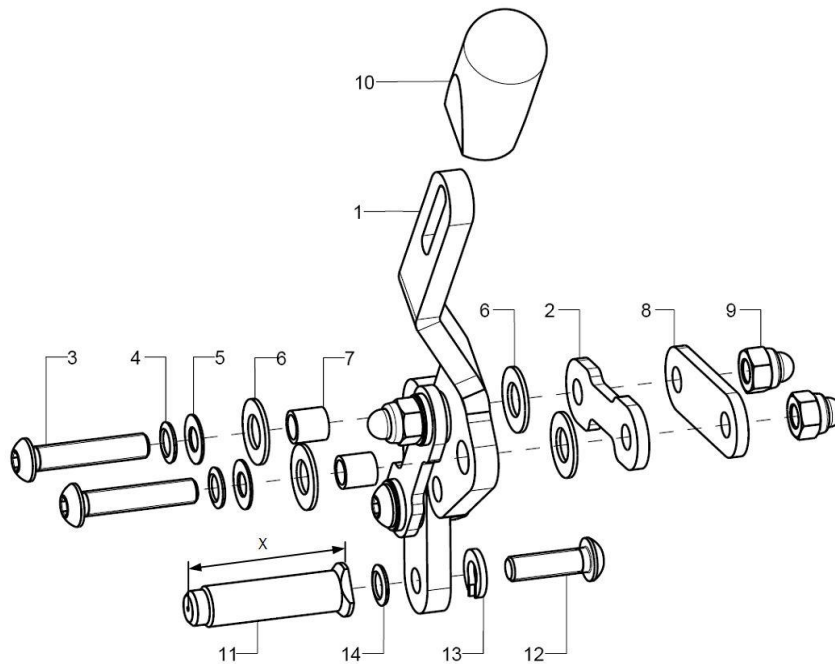
Pos.:	Menge:	Artikelnr:	Artikelbezeichnung:	Variante:
1	1	250001	Clip-Halter für transparenten Speichensch. Set=20 St.	
o.B.	1	250002	Kabelbinder für bedruckten Speichenschutz Set=10 St.	
o.B.	2	252000	Speichenschutz 20", Unicolor transparent	
o.B.	2	252006	Speichenschutz 20", Manta	
o.B.	2	252007	Speichenschutz 20", Dragon	
o.B.	2	252008	Speichenschutz 20", Afrika	
o.B.	2	252011	Speichenschutz 20", Bubbles	
o.B.	2	252012	Speichenschutz 20", Flower Power	
o.B.	2	252051	Speichenschutz 20", Unicolor yellow	
o.B.	2	252052	Speichenschutz 20", Unicolor red	
o.B.	2	252053	Speichenschutz 20", Unicolor blue	
o.B.	2	252200	Speichenschutz 22", Unicolor transparent	
o.B.	2	252206	Speichenschutz 22", Manta	
o.B.	2	252207	Speichenschutz 22", Dragon	
o.B.	2	252208	Speichenschutz 22", Afrika	
o.B.	2	252211	Speichenschutz 22", Bubbles	
o.B.	2	252212	Speichenschutz 22", Flower Power	
o.B.	2	252251	Speichenschutz 22", Unicolor yellow	
o.B.	2	252252	Speichenschutz 22", Unicolor red	
o.B.	2	252253	Speichenschutz 22", Unicolor blue	
o.B.	2	252400	Speichenschutz 24", Unicolor transparent	
o.B.	2	252406	Speichenschutz 24", Manta	
o.B.	2	252407	Speichenschutz 24", Dragon	
o.B.	2	252408	Speichenschutz 24", Afrika	
o.B.	2	252411	Speichenschutz 24", Bubbles	
o.B.	2	252412	Speichenschutz 24", Flower Power	
o.B.	2	252451	Speichenschutz 24", Unicolor yellow	
o.B.	2	252452	Speichenschutz 24", Unicolor red	
o.B.	2	252453	Speichenschutz 24", Unicolor blue	

**Kniehebelbremse Standard**



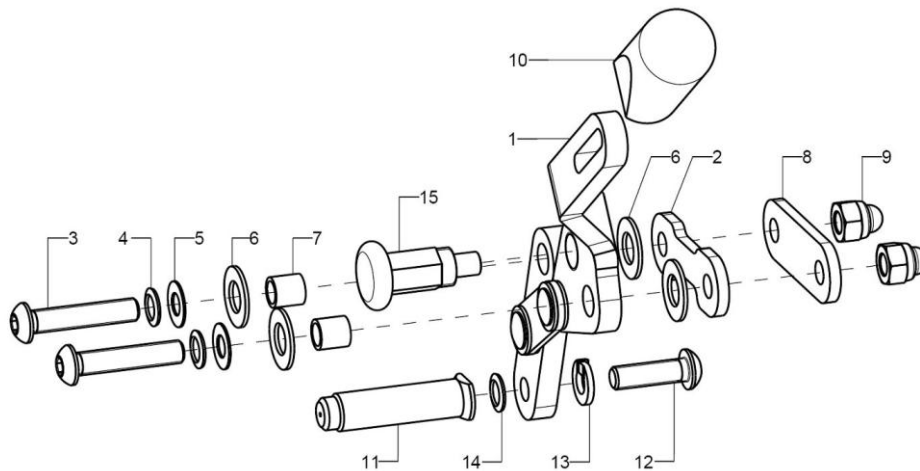
Pos.:	Menge:	Artikelnr:	Artikelbezeichnung:	Variante:
1-14	1	352502	Kniehebelbremse Standard, rechts, kpl.	Länge X, Rahmenvariante
o.B.	1	352501	Kniehebelbremse Standard, links, kpl.	Länge X, Rahmenvariante
1	1	352504	Bremsgrundkörper Standard, vormontiert, rechts	
o.B.	1	352503	Bremsgrundkörper Standard, vormontiert, links	
2	2	352505	Lasche 34, Bd 16x3x50	
3-9	2	352508	Montageset Kniehebelbremse	Rahmenvariante
3	2		Linsenschraube mit Innensechskant ISO 7380 - M6x30	
o.B.	2		Linsenschraube mit Innensechskant ISO 7380 - M6x50	
o.B.	2	352505	Lasche 34, Bd 16x3x50	
o.B.	2		Distanzbuchse Rd 16x15, schwarz	Rah Rahmen gerade, gekröpft,
4	2		Sicherungsscheibe S6 - FST	
5	2		Passscheibe DIN 988 - 6x12x0,5 - A2	
6	4		Kotflügelscheibe 8,4x16x1 PE	
7	2		Distanzhülse 8,2 Ro 8x1x8,2	
8	1	352505	Lasche 34, Bd 16x3x50	
9	2		Sechsk.-Hutmutter niedr. Form mit Klemmt. DIN 986 - M6	
10	2	350017	Abdeckkappe schwarz, 15x6,8	
11-14	1	352518	Bremsbolzen 40 mm Linksgew., inkl. Montagezubehör	Länge X, Rechte Seite
o.B.	1	352506	Bremsbolzen gerändelt 40 mm, inkl. Montagezubehör	Länge X, Linke Seite
altern.	1	352519	Bremsbolzen 50 mm Linksgewinde, inkl. Montagezubehör	Länge X, Rechte Seite
o.B.	1	352507	Bremsbolzen gerändelt 50 mm, inkl. Montagezubehör	Länge X, Linke Seite
12	1		Li-schr. m. Innensechsk. ISO 7380, M6x20, Links-gew.	
o.B.	1		Linsenschraube mit Innensechskant ISO 7380 - M6x20	
13	1		Federring DIN 127 - A 6	
14	1		Sicherungsscheibe S6 - FST	

**Kniehebelbremse Pull-to-lock**



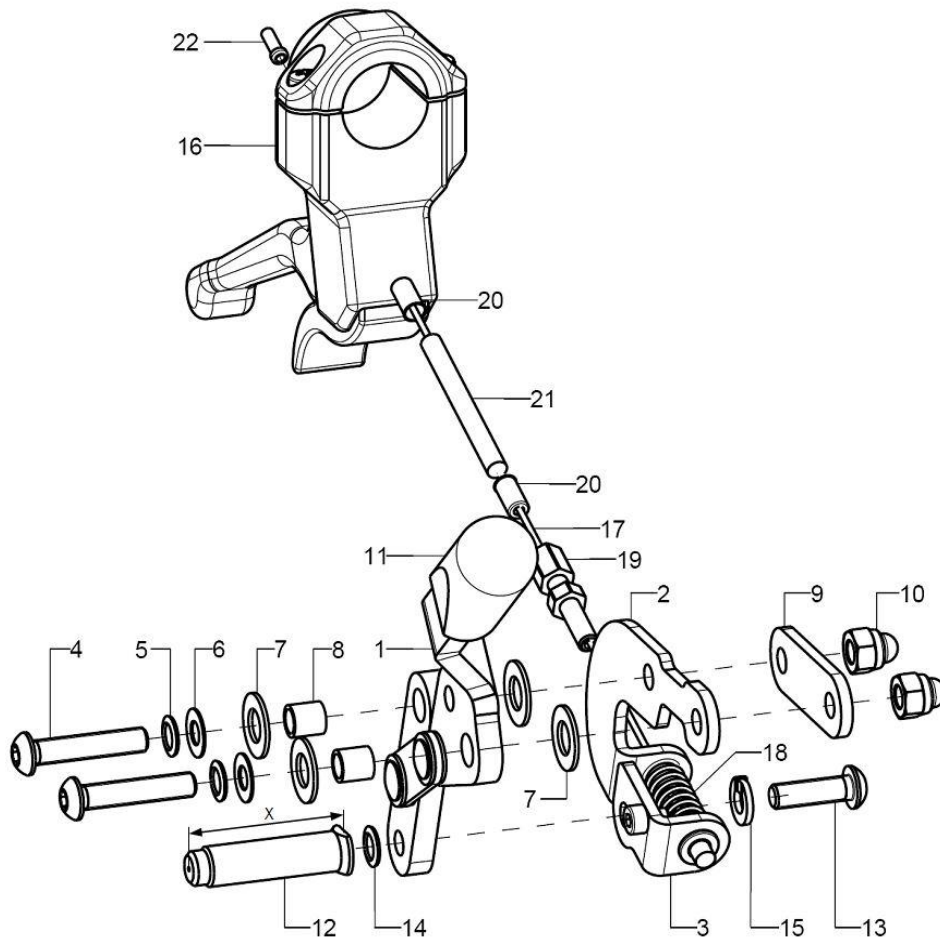
Pos.:	Menge:	Artikelnr:	Artikelbezeichnung:	Variante:
1-14	1	352902	Kniehebelbremse Pull-to-Lock, rechts, kpl.	Länge X, Rahmenvariante
o.B.	1	352901	Kniehebelbremse Pull-to-Lock, links, kpl.	Länge X, Rahmenvariante
1	1	352904	Bremsgrundkörper Pull-to-Lock, vormontiert, rechts	
o.B.	1	352903	Bremsgrundkörper Pull-to-Lock, vormontiert, links	
2	2	352510	Lasche 34, Bd 16x3x50, verriegelbar	
3-9	2	352508	Montageset Kniehebelbremse	Rahmenvariante
3	2		Linsenschraube mit Innensechskant ISO 7380 - M6x30	
o.B.	2		Linsenschraube mit Innensechskant ISO 7380 - M6x50	
o.B.	2	352505	Lasche 34, Bd 16x3x50	
o.B.	2		Distanzbuchse Rd 16x15, schwarz	Rahmen gerade, gekröpft,
4	2		Sicherungsscheibe S6 - FST	
5	2		Passscheibe DIN 988 - 6x12x0,5 - A2	
6	4		Kotflügelscheibe 8,4x16x1 PE	
7	2		Distanzhülse 8,2 Ro 8x1x8,2	
8	1	352505	Lasche 34, Bd 16x3x50	
9	2		Sechsk.-Hutmutter niedr. Form mit Klemmt. DIN 986 - M6	
10	2	350017	Abdeckkappe schwarz, 15x6,8	
11-14	1	352518	Bremsbolzen 40 mm Linksgew., inkl. Montagezubehör	Länge X, Rechte Seite
o.B.	1	352506	Bremsbolzen gerändelt 40 mm, inkl. Montagezubehör	Länge X, Linke Seite
altern.	1	352519	Bremsbolzen 50 mm Linksgewinde, inkl. Montagezubehör	Länge X, Rechte Seite
o.B.	1	352507	Bremsbolzen gerändelt 50 mm, inkl. Montagezubehör	Länge X, Linke Seite
12	1		Li-schr. m. Innensechsk. ISO 7380, M6x20, Links-gew.	
o.B.	1		Linsenschraube mit Innensechskant ISO 7380 - M6x20	
13	1		Federring DIN 127 - A 6	
14	1		Sicherungsscheibe S6 - FST	

**Kniehebelbremse gebremst/ungebremst verriegelbar**



Pos.:	Menge:	Artikelnr:	Artikelbezeichnung:	Variante:
1-15	1	351302	Kniehebelbremse verriegelbar, rechts kpl.	Länge X, Rahmenvariante
o.B.	1	351301	Kniehebelbremse verriegelbar, links, kpl.	Länge X, Rahmenvariante
1	1	351304	Bremsgrundkörper verriegelbar, vormontiert, rechts	
o.B.	1	351303	Bremsgrundkörper verriegelbar, vormontiert, links	
2	2	352510	Lasche 34, Bd 16x3x50, verriegelbar	
3-9	2	352508	Montageset Kniehebelbremse	Rahmenvariante
3	2		Linsenschraube mit Innensechskant ISO 7380 - M6x30	
o.B.	2		Linsenschraube mit Innensechskant ISO 7380 - M6x50	
o.B.	2	352505	Lasche 34, Bd 16x3x50	
o.B.	2		Distanzbuchse Rd 16x15, schwarz	Rahmen gerade, gekröpft,
4	2		Sicherungsscheibe S6 - FST	
5	2		Passscheibe DIN 988 - 6x12x0,5 - A2	
6	4		Kotflügelscheibe 8,4x16x1 PE	
7	2		Distanzhülse 8,2 Ro 8x1x8,2	
8	1	352505	Lasche 34, Bd 16x3x50	
9	2		Sechsk.-Hutmutter niedr. Form mit Klemmt. DIN 986 - M6	
10	2	350017	Abdeckkappe schwarz, 15x6,8	
11-14	1	352518	Bremsbolzen 40 mm Linksgew., inkl. Montagezubehör	Länge X, Rechte Seite
o.B.	1	352506	Bremsbolzen gerändelt 40 mm, inkl. Montagezubehör	Länge X, Linke Seite
altern.	1	352519	Bremsbolzen 50 mm Linksgewinde, inkl. Montagezubehör	Länge X, Rechte Seite
o.B.	1	352507	Bremsbolzen gerändelt 50 mm, inkl. Montagezubehör	Länge X, Linke Seite
12	1		Li-schr. m. Innensechsk. ISO 7380, M6x20, Links-gew.	
o.B.	1		Linsenschraube mit Innensechskant ISO 7380 - M6x20	
13	1		Federring DIN 127 - A 6	
14	1		Sicherungsscheibe S6 - FST	
15	2	690101	Zugschnapper ø6/M10x1x31 mit Arretierung	

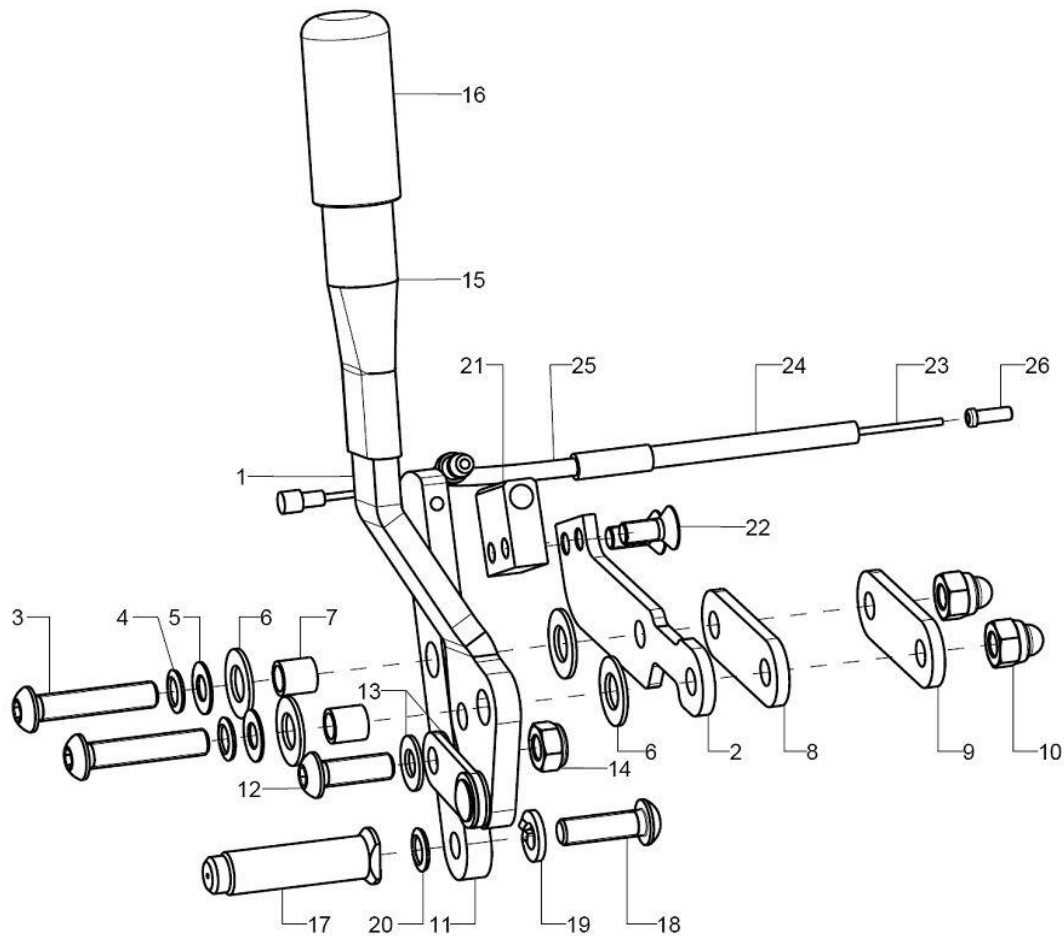
**Kniehebelbremse zusätzlich vom Begleiter feststellbar**



Pos.:	Menge:	Artikelnr:	Artikelbezeichnung:	Variante:
1-22	1	352402	Kniehebelbremse Begleiter, rechts, incl. Bedieneinheit kpl.	Länge X, Rahmenvariante
o.B.	1	352401	Kniehebelbremse Begleiter, links, incl. Bedieneinheit kpl.	Länge X, Rahmenvariante
1	1	352504	Bremsgrundkörper Standard, vormontiert, rechts	
o.B.	1	352503	Bremsgrundkörper Standard, vormontiert, links	
2	1	35240102	Gegenhalter Bremsbolzen rechts	
o.B.	1	35240101	Gegenhalter Bremsbolzen links	
3	1	35240104	Gegenhalter Zug rechts	
o.B.	1	35240103	Gegenhalter Zug links	
4-10	2	352499	Montageset Kniehebelbremse Begleiter	Rahmenvariante
4	2		Linsenschraube mit Innensechskant ISO 7380 - M6x30	
o.B.	2		Linsenschraube mit Innensechskant ISO 7380 - M6x50	
o.B.	2	352505	Lasche 34, Bd 16x3x50	
o.B.	2		Distanzbuchse Rd 16x15, schwarz	Rahmen gerade, gekröpft,
5	2		Sicherungsscheibe S6 - FST	
6	2		Passscheibe DIN 988 - 6x12x0,5 - A2	
7	4		Kotflügelscheibe 8,4x16x1 PE	
8	2		Distanzhülse 8,2 Ro 8x1x8,2	
9	1	352505	Lasche 34, Bd 16x3x50	
10	2		Sechsk.-Hutmutter niedr. Form mit Klemmt. DIN 986 - M6	
11	2	350017	Abdeckkappe schwarz, 15x6,8	
12-15	1	352518	Bremsbolzen 40 mm Linksgew., inkl. Montagezubehör	Länge X, Rechte Seite
o.B.	1	352506	Bremsbolzen gerändelt 40 mm, inkl. Montagezubehör	Länge X, Linke Seite
altern.	1	352519	Bremsbolzen 50 mm Linksgewinde, inkl. Montagezubehör	Länge X, Rechte Seite

o.B.	1	352507	Bremsbolzen gerändelt 50 mm, inkl. Montagezubehör	Länge X, Linke Seite
13	1		Li-schr. m. Innensechsk. ISO 7380, M6x20, Links-gew.	
o.B.	1		Linsenschraube mit Innensechskant ISO 7380 - M6x20	
14	1		Federring DIN 127 - A 6	
15	1		Sicherungsscheibe S6 - FST	
16-22	2	351810	Handbremshebel Begleiterbremse, kpl. (Bedieneinheit)	
16	1	352010	Handbremshebel schwarz, feststellbar	
17	1	352012	Innenzug Ø1,5x2250mm mit Doppelnippel	
18	1	352405	Druckfeder, 1,1x9,4x44,3	
19	1	352406	Einstellschraube f. Bowdenzug, M5x34 mm	
20	2	352412	Abschlußhülse gedreht aus Metall, ø5, Endkappen	
21	1	352013	Außenhülle für Bremszug schwarz, 150 cm lang	
22	1	352005	Endkappe für Innenzüge ø1-1,5 mm	Set 2 Stück

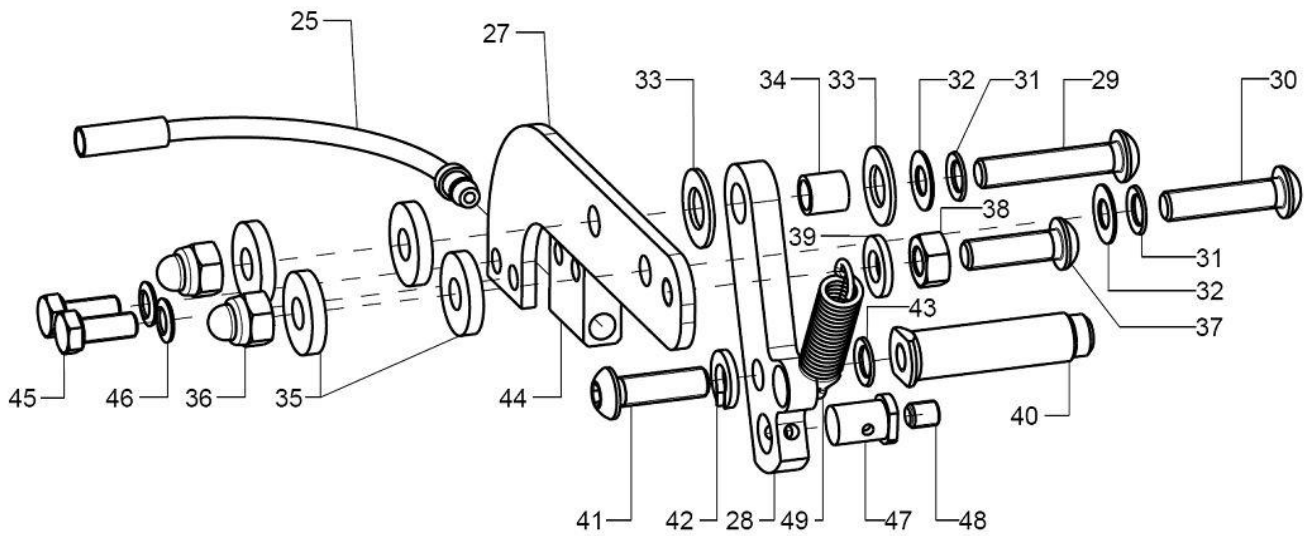
Einhandbremse Bedienseite (rechts)



Pos.:	Menge:	Artikelnr.:	Artikelbezeichnung:	Variante:
1-49	1	350902	Einhandbremse rechts, kpl, Bedienseite + Nichtbedienseite	Länge X, Rahmenvariante
o.B.	1	350901	Einhandbremse links, kpl, Bedienseite + Nichtbedienseite	Länge X, Rahmenvariante
			Bedienseite	
1-26	1	350904	Einhandbremse Bedienseite rechts, kpl.	Länge X, Rahmenvariante
o.B.	1	350903	Einhandbremse Bedienseite links, kpl.	Länge X, Rahmenvariante
1	1	350906	Bremsgrundkörper EHB, vormontiert, rechts	
o.B.	1	350905	Bremsgrundkörper EHB, vormontiert, links	
2	1	350910	Halteblech Bedienseite EHB rechts	
o.B.	1	350909	Halteblech Bedienseite EHB links	
3-10	1	350999	Montageset Kniehebelbremse	Rahmenvariante
3	2		Linsenschraube mit Innensechskant ISO 7380 - M6x30	
o.B.	2		Linsenschraube mit Innensechskant ISO 7380 - M6x50	
o.B.	2	352505	Lasche 34, Bd 16x3x50	
o.B.	2		Distanzbuchse Rd 16x15, schwarz	Rahmen gerade, gekröpft,
4	2		Sicherungsscheibe S6 - FST	
5	2		Passscheibe DIN 988 - 6x12x0,5 - A2	
6	4		Kotflügelscheibe 8,4x16x1 PE	
7	2		Distanzhülse 8,2 Ro 8x1x8,2	
8	1	352505	Lasche 34, Bd 16x3x50	
9	2	352505	Lasche 34, Bd 16x3x50	
10	2		Sechsk.-Hutmutter niedr. Form mit Klemmt. DIN 986 - M6	
11-14	1	350913	Bremsbolzenhalter EHB inkl. Montagezubehör	
12	1		Linsenschraube mit Innensechskant ISO 7380 - M6x18	

13	2		Scheibe 6x12,7x0.9 (Tw)	
14	1		Sechskantmutter selbstsi. niedrige Form DIN 985 - M6	
15	1		Bremshebelverlängerung kpl.	
16	1		PVC-Tauchkappe EHB	
17-20	1	352518	Bremsbolzen 40 mm Linksgew., inkl. Montagezubehör	Länge X, Rechte Seite
o.B.	1	352506	Bremsbolzen gerändelt 40 mm, inkl. Montagezubehör	Länge X, Linke Seite
altern.	1	352519	Bremsbolzen 50 mm Linksgewinde, inkl. Montagezubehör	Länge X, Rechte Seite
o.B.	1	352507	Bremsbolzen gerändelt 50 mm, inkl. Montagezubehör	Länge X, Linke Seite
18	1		Li-schr. m. Innensechsk. ISO 7380, M6x20, Links-gew.	
o.B.	1		Linsenschraube mit Innensechskant ISO 7380 - M6x20	
19	1		Federring DIN 127 - A 6	
20	1		Sicherungsscheibe S6 - FST	
21-22	1	350914	Führungshalter EHB Bedienseite inkl. Montageschraube	
22	2		Senkschraube mit Innensechskant DIN 7991 M5x12	
23-26	1		Bowdenzug, kpl.	
23	1	352012	Innenzug Ø1,5x2250mm mit Doppelnippel	
24	1	350915	Außenhülle für Bremszug schwarz	SB +10cm
25	2	350916	Bügelführung mit Hülse	
26	1	352005	Endkappe für Innenzüge ø1-1,5 mm	Set 2 Stück

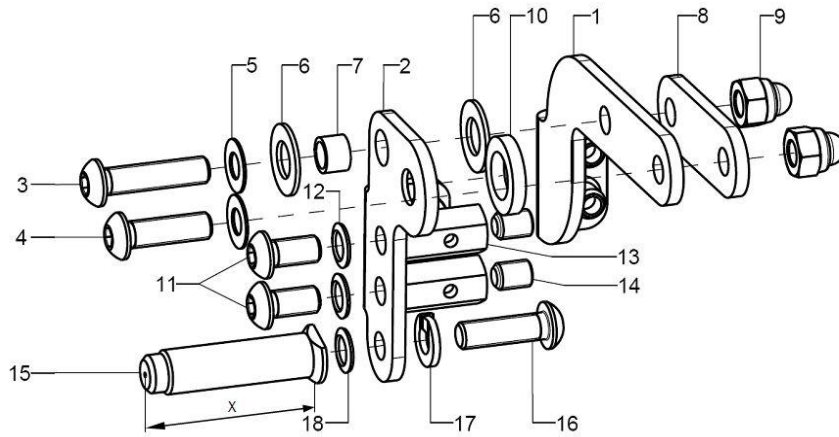
**Einhandbremse Nicht-Bedienseite (links)**



Pos.:	Menge:	Artikelnr:	Artikelbezeichnung:	Variante:
			Nicht-Bedienseite	
27-49	1	350912	Einhandbremse Nicht-Bedienseite, kpl.	Länge X, Rahmenvariante, links/rechts
27	1	350920	Halteblech EHB	
28	1	350921	Bremsbolzenhalter EHB	
29-39	1	350998	Montageset EHB	Rahmenvariante
29	1		Linsenschraube mit Innensechskant ISO 7380 - M6x30	
o.B.	1		Linsenschraube mit Innensechskant ISO 7380 - M6x50	
30	1		Linsenschraube mit Innensechskant ISO 7380 - M6x25	
o.B.	1		Linsenschraube mit Innensechskant ISO 7380 - M6x45	
o.B.	1	352505	Lasche 34, Bd 16x3x50	
o.B.	2		Distanzbuchse Rd 16x15, schwarz	Rahmen gerade, gekröpft,
31	2		Sicherungsscheibe S6 - FST	
32	2		Passscheibe DIN 988 - 6x12x0,5 - A2	
33	2		Kotflügelscheibe 8,4x16x1 PE	
34	1		Distanzhülse 8,2 Ro 8x1x8,2	
35	4		Scheibe DIN 7349 - 6,4	
36	2		Sechsk.-Hutmutter niedr. Form mit Klemmt. DIN 986 - M6	
37	1		Linsenschraube mit Innensechskant ISO 7380 - M6x20	
38	1		Sechskantmutter DIN 934 - M10	
39	1		Scheibe DIN 125 - A 6,4	
40-43	1	352518	Bremsbolzen 40 mm Linksgew., inkl. Montagezubehör	Länge X, Rechte Seite
o.B.	1	352506	Bremsbolzen gerändelt 40 mm, inkl. Montagezubehör	Länge X, Linke Seite
altern.	1	352519	Bremsbolzen 50 mm Linksgewinde, inkl. Montagezubehör	Länge X, Rechte Seite
o.B.	1	352507	Bremsbolzen gerändelt 50 mm, inkl. Montagezubehör	Länge X, Linke Seite
41	1		Li-schr. m. Innensechsk. ISO 7380, M6x20, Links-gew.	
o.B.	1		Linsenschraube mit Innensechskant ISO 7380 - M6x20	
42	1		Federring DIN 127 - A 6	

43	1		Sicherungsscheibe S6 - FST
44-46	1	350922	Führungshalter EHB Nicht-Bediens. inkl. Montagezubehör
45	2		Sechskantschraube DIN 933 - M5x12
46	2		Sicherungsscheibe S5 - FST
47-48	1	350923	Klemmnippel inkl. Gewindestift
48	1		Gewindestift mit Innensechskant DIN 913, M5x6
49	1	350924	Zugfeder 1,2x9x40

Seilzugbremse Andrückteil

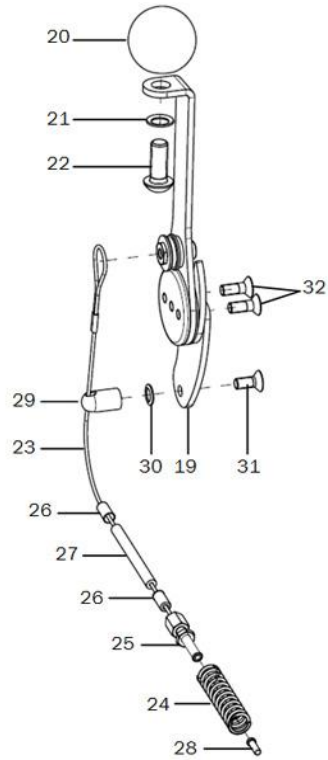


Pos.:	Menge:	Artikelnr:	Artikelbezeichnung:	Variante:
1-32	1	3531	Seilzugbremse im Seitenteil integriert kpl. (Bremskörper , Benutzerbedienung, Verschraubung)	Länge X, Rahmenvariante, Benutzer-Begleiterbedienteil, links/rechts
1	1	35310604	Basisteil Kombi, rechts	zusätzlich. Begleiterbedienteil
o.B.	1	35310205	Basisteil, rechts	Benutzerbedienteil
o.B.	1	35310603	Basisteil Kombi, links	zusätzlich. Begleiterbedienteil
o.B.	1	35310204	Basisteil, links	Benutzerbedienteil
2	1	35310606	Andrückteil Kombi, rechts	zusätzlich. Begleiterbedienteil
o.B.	1	35310202	Andrückteil, rechts	Benutzerbedienteil
o.B.	1	35310605	Andrückteil Kombi, links	zusätzlich. Begleiterbedienteil
o.B.	1	35310201	Andrückteil links	Benutzerbedienteil
3-14	2	353199	Montageset bei Bremskörper der Seilzugbremse	Rahmenvariante
3	1		Linsenschraube mit Innensechskant ISO 7380 - M6x25	
o.B.	1		Linsenschraube mit Innensechskant ISO 7380 - M6x40	
4	1		Linsenschraube mit Innensechskant ISO 7380 - M6x20	
o.B.	1		Linsenschraube mit Innensechskant ISO 7380 - M6x35	Rahmen gerade, gekröpft,
o.B.	1	352505	Lasche 34, Bd 16x3x50	
o.B.	2		Distanzbuchse Rd 16x15, schwarz	Rahmen gerade, gekröpft,
5	2		Passscheibe DIN 988 - 6x12x0,5 - A2	
6	2		Kotflügelscheibe 8,4x16x1 PE	
7	1		Messingbuchse 8x6x5,5	
8	1	352505	Lasche 34, Bd 16x3x50	
9	2		Sechskantmutter selbstsi. niedrige Form DIN 985 - M6	
10	1		Scheibe PS 3xø17,5/10,7 schwarz	
11			Linsenschraube mit Innensechskant ISO 7380 - M6x12	
12			Sicherungsscheibe S6 - FST	
13			Klemmnippelmuffe SW10 M6x20 mit Bohrung	(zusätzl. Begleiterbed. 2 St.)
14			Gewindestift mit Innensechskant DIN 913, M6x8	
15-18	1	352518	Bremsbolzen 40 mm Linksgew., inkl. Montagezubehör	Länge X, Rechte Seite
o.B.	1	352506	Bremsbolzen gerändelt 40 mm, inkl. Montagezubehör	Länge X, Linke Seite
altern.	1	352519	Bremsbolzen 50 mm Linksgewinde, inkl. Montagezubehör	Länge X, Rechte Seite
o.B.	1	352507	Bremsbolzen gerändelt 50 mm, inkl. Montagezubehör	Länge X, Linke Seite
16	1		Li-schr. m. Innensechsk. ISO 7380, M6x20, Links-gew.	
o.B.	1		Linsenschraube mit Innensechskant ISO 7380 - M6x20	
17	1		Federring DIN 127 - A 6	
18	1		Sicherungsscheibe S6 - FST	

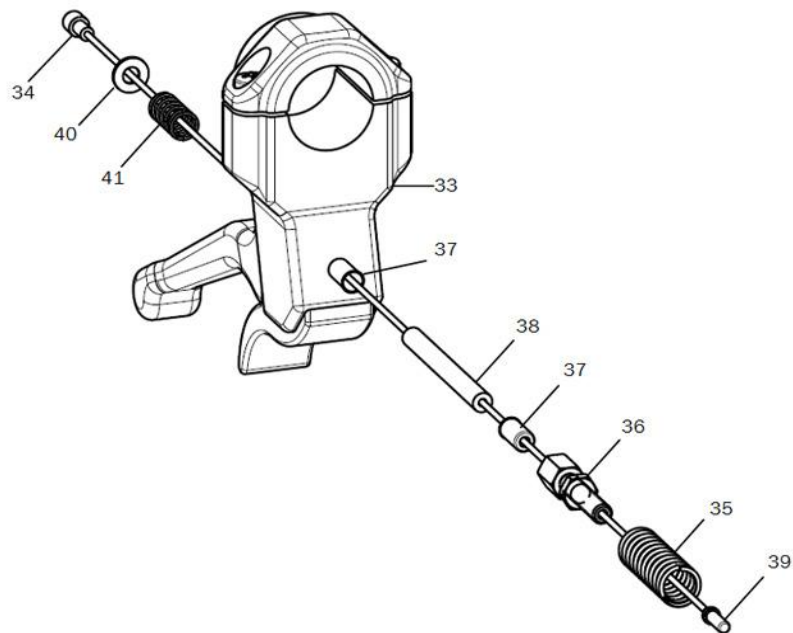
**Seilzugbremse Bedienteile**

**Seilzugbremse**

Benutzerbedienteil

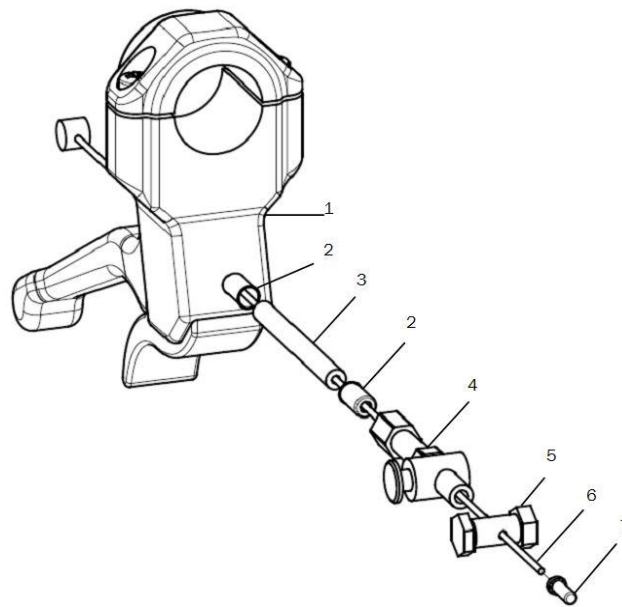


Begleiterbedienteil



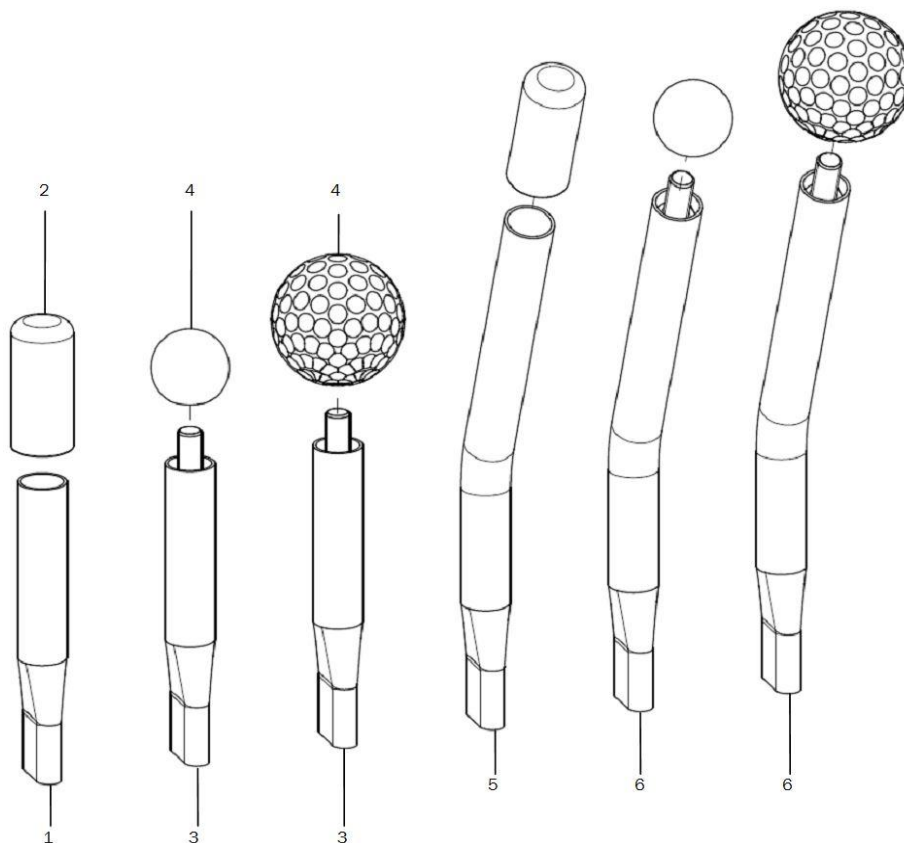
<b>Pos.:</b>	<b>Menge:</b>	<b>Artikelnr:</b>	<b>Artikelbezeichnung:</b>	<b>Variante:</b>
19-32	2	353103	Benutzerbedienung bei Seilzugbremse im Seitenteil intergriert kpl.	rechts, links
19	1	353111	Bedienteil der Seilzugbremse, rechts - vormontiert	
o.B.	1	353112	Bedienteil der Seilzugbremse, links - vormontiert	
20-22	1	35310109	Kugelknopf $\varnothing 32/M8$ , Form C, schw., inkl. Montagezubehör	
21	1		Sicherungsscheibe S8 - FST	
22	1		Linsenschraube mit Innensechskant ISO 7380 - M8x20	
23-28	2	353105	Seilzug kpl. Bei Seilzugbremse	
23	1	35310301	Seilzug mit Schlaufe 90 cm	
24	1	352405	Druckfeder, 1,1x9,4x44,3	
25	1	352406	Einstellschraube f. Bowdenzug, M5x34 mm	
26	2	352412	Abschlußhülse gedreht aus Metall, $\varnothing 5$ , Endkappen	
27	1	35310303	Außenhülle für Bremszug schwarz, 38 cm lang	
28	1	352005	Endkappe für Innenzüge $\varnothing 1-1,5$ mm	Set 2 Stück
29-31	1	35310302	Seilzug-Durchführung inkl. Montagezubehör	
30	1		Sicherungsscheibe S5 - FST	
31	1		Senkschraube mit Innensechskant DIN 7991 M5x12	
32	2		Senkschraube mit Innensechskant DIN 7991 M5x14	
33-41	2	353110	Begleiterbedienteil kpl.	
33	1	352010	Handbremshebel schwarz, feststellbar	
34	1	352012	Innenzug $\varnothing 1,5 \times 2250$ mm mit Doppelnippel	
35	1	352405	Druckfeder, 1,1x9,4x44,3	
36	1	352406	Einstellschraube f. Bowdenzug, M5x34 mm	
37	2	352412	Abschlußhülse gedreht aus Metall, $\varnothing 5$ , Endkappen	
38	1	352013	Außenhülle für Bremszug schwarz, 150 cm lang	
39	1	352005	Endkappe für Innenzüge $\varnothing 1-1,5$ mm	Set 2 Stück
40	1		Scheibe DIN 125 - A 4,3	
41	1		Druckfeder, 0,66x6,7x15	

**Bremsgriff für Trommelbremse**



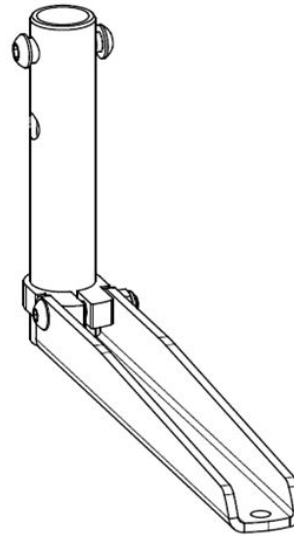
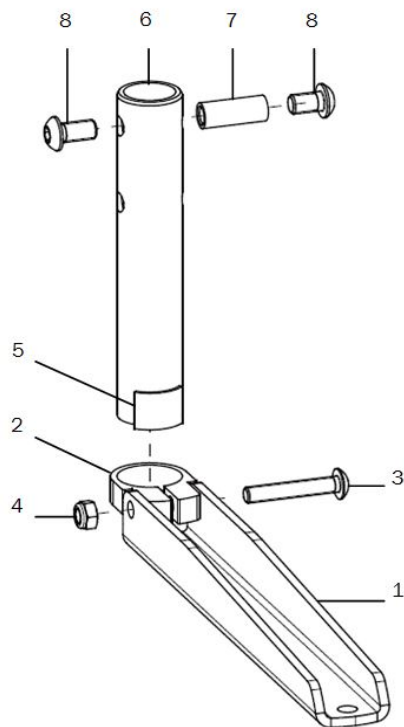
Pos.:	Menge:	Artikelnr:	Artikelbezeichnung:	Variante:
1-7	2	352016	Handbremshebel kpl. Mit Bedieneinheit	
1	1	352010	Handbremshebel schwarz, feststellbar	
2	2	351812	Abschlußhülse bei Hülle des Seilzuges Ø5	
3	1	352013	Außenhülle für Bremszug schwarz, 150 cm lang	
4	1	352007	Einstellschraube M6x40 mm inkl. Klemmschraube	
5	1		Klemmschraube für Bowdenzug	
6	1	352012	Innenzug Ø1,5x2250mm mit Doppelnippel	
7	1	352005	Endkappe für Innenzüge Ø1-1,5 mm	Set 2 Stück

Bremshebelverlängerungen



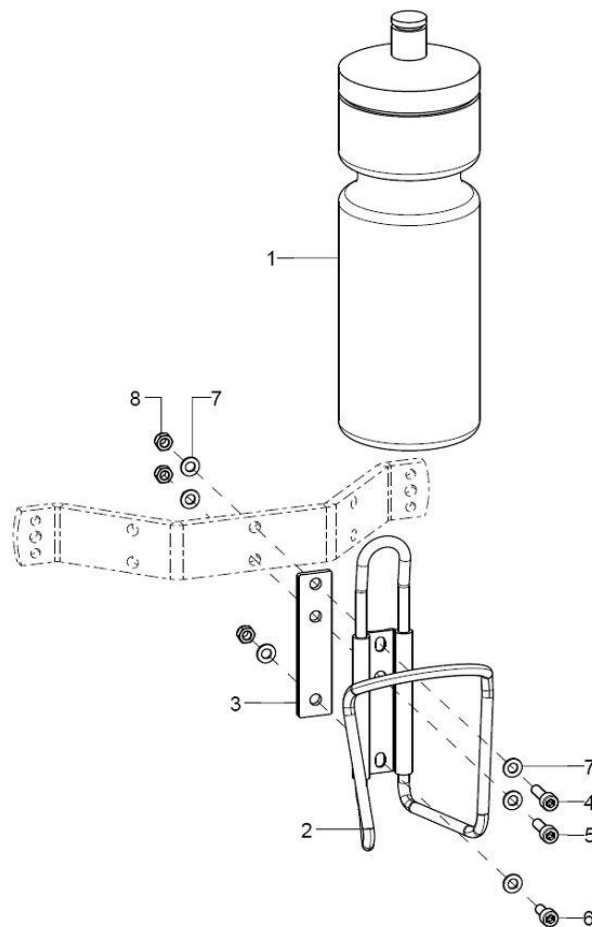
Pos.:	Menge:	Artikelnr:	Artikelbezeichnung:	Variante:
1-2	2	3510	Bremshebelverlängerung inkl. Tauchkappe	
2	2	351011	PVC-Tauchkappe EHB	
3-4	2	3512	Bremshebelverl. 100 für Kugelknopf, inkl. Kugelknopf	Kugelknopf, Golfball
4	2	351016	Kugelknopf ä. DIN319	
altern.	2	351211	Golfball	
5+2	2	3515	Bremshebelverlängerung 23° inkl. Tauchkappe	
6+4	2	3516	Bremshebel – Verl. 23° für Kugelknopf, inkl. Kugelknopf	Kugelknopf, Golfball

Caddy



Pos.:	Menge:	Artikelnr:	Artikelbezeichnung:	Variante:
1-8	2	910112	Caddy für Beinstützenanbau innen, kpl.	
1-5	2	910110	Caddy für Beinstützenanbau außen, kpl.	
1	1	910101	Halter für Caddy	
2	1	910102	Klemmschelle $\varnothing$ 29mm	
3	1		Linsenschraube mit Innensechskant ISO 7380 - M5x30	
4	1		Sechskantmutter selbstsi. niedrige Form DIN 985 - M5	
5	1		Flauschband selbstklebend 20mm, schwarz	
6-8	1	910103	Rohradapter inkl. Montagematerial	
7	1		Gewindehülse M6x20,5	
8	2		Linsenschraube mit Innensechskant ISO 7380 - M6x10	

Trinkflasche



Pos.:	Menge:	Artikelnr:	Artikelbezeichnung:	Variante:
1-8	1	790101	Trinkflasche, kpl.inkl. Halterung	
1	1	790102	Trinkflasche silber 0,75 L	
2-8	1	790103	Trinkflaschenhalter kpl.	
2	1		Trinkflaschenhalter	
3	1		Distanz für Trinkflaschenhalter 79 mm	
4	1		Zylinderschraube DIN 912 M5x18	
5	1		Zylinderkopfschraube DIN 912 M5x16	
6	1		Zylinderschraube DIN 912 M5x12	
7	6		Scheibe DIN 125 - A 5,3	
8	3		Sechskantmutter selbstsi. niedrige Form DIN 985 - M5	

**Beckengurt mit Klettverschluss und Kunststoffschloss**



Pos.:	Menge:	Artikelnr:	Artikelbezeichnung:	Variante:
1	1	7800	Beckengurt, klein	Bis 100cm, Bauchumfang
o.B.	1	7801	Beckengurt, Beckengurt mittleres Polster	Bis 130cm, Bauchumfang

**Beckengurt mit Metallschloss**



Pos.:	Menge:	Artikelnr:	Artikelbezeichnung:	Variante:
1	1	7805	Beckengurt Bodypoint mit Druck-Metallschloss und Montageschellen	

**Schmetterlingsweste**



Pos.:	Menge:	Artikelnr:	Artikelbezeichnung:
1	1	7810	Schmetterlingsweste

**Variante:**  
Größe: XS, S, M, L