

Ersatzteil - Katalog

Mio



[SORG Rollstuhltechnik](#)

[Februar 2016]

Sehr geehrter Kunde,

auf den folgenden Seiten finden Sie eine komplette Liste aller Einzelteile aus denen dieser Rollstuhl gebaut wird. Um eine korrekte Ersatzteillieferung zu gewährleisten ist es notwendig, dass Sie uns bei der Bestellung zusätzlich zur Artikelnummer folgende Informationen vom Typenschild zukommen lassen.

Für eine Beschreibung zum Typenschild und wo es an Ihrem Rollstuhl zu finden ist, folgen Sie einfach diesem Link:

http://www.sorgrollstuhltechnik.de/fileadmin/user_upload/pdf/Download/Finding_identification_label.pdf

1. Seriennummer des Rollstuhls

Die Seriennummer ermöglicht uns, auf die Rollstuhlkonfiguration der ursprünglichen Rollstuhllieferung zuzugreifen.

2. Sitzbreite, Sitztiefe und Rückenhöhe

Die Maße auf dem Typenschild beziehen sich auf die Konfiguration der Ursprungslieferung. Sofern Maße nach der Lieferung verändert wurden, beispielsweise durch Stuhlverbreiterung, benötigen wir die aktuellen Maße.

3. Unterschenkellänge

Wir benötigen die Unterschenkellänge um die korrekte Version einiger Anbauteile auswählen zu können, die an das Maß der Unterschenkellänge gebunden sind.

4. Rahmenfarbe

Bitte spezifizieren Sie die Rahmenfarbe des Rollstuhls wenn Sie ein pulverbeschichtetes Ersatzteil bestellen. Bitte geben Sie auch an, ob die Beschichtung matt oder glänzend ist.

5. Andere Änderungen nach der Auslieferung (Anbauartikel etc.)

Wir können von Änderungen die nach der Lieferung durchgeführt wurden nichts wissen. Wenn Sie nicht sicher sind, ob Änderungen Einfluss auf benötigte Ersatzteile haben, informieren Sie uns bitte detailliert.

Abkürzungen:

Pos.	Positionsnummer
Art.-Nr.	Artikelnummer
M/1	erforderliche Menge pro Rollstuhl bzw. Baugruppe
SB	Sitzbreite
ST	Sitztiefe
RH	Rückenhöhe
alt.	alternativ

Erläuterungen:

Es können nur Artikel bestellt werden, die in der Spalte **Art.Nr.** einen Nummerneintrag haben.

Bitte beachten Sie in der Spalte **Variante** die erforderlichen Bestellangaben, ohne die Ihre Bestellung nur mit Verzögerung bearbeitet werden kann.

Die Angaben **Links/Rechts** sind immer auf die Fahrtrichtung bezogen.

Bei Unklarheiten oder Fragen rufen Sie uns einfach an, wir beraten Sie gerne.

SORG Rollstuhltechnik GmbH Co.KG

Benzstraße 3-5

68794 Oberhausen-Rheinhausen

Fon 07254 - 9279 0

Fax 07254 - 9279 10

info@sorgrollstuhltechnik.de

<http://www.sorgrollstuhltechnik.de>

Öffnungszeiten:

Montag - Freitag 8.00 - 16.30 Uhr

Technische Änderungen und Druckfehler vorbehalten.

Preise auf Nachfrage

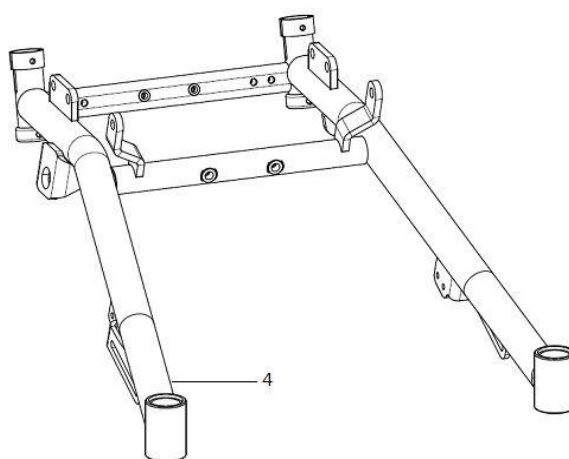
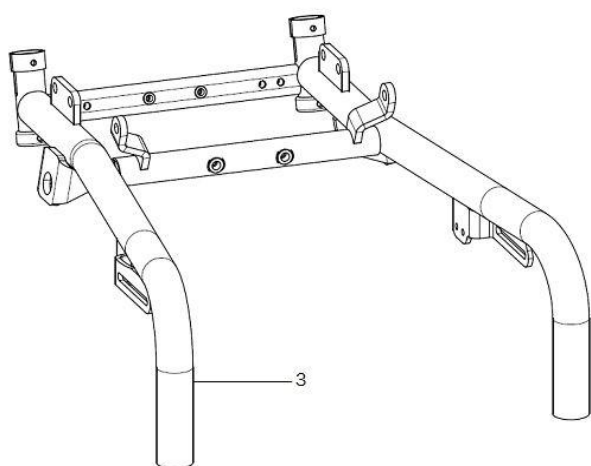
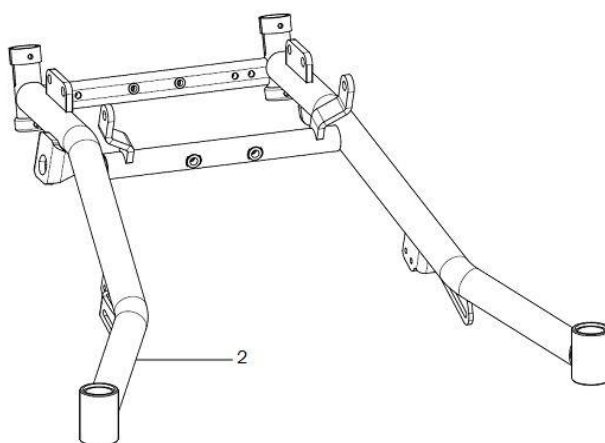
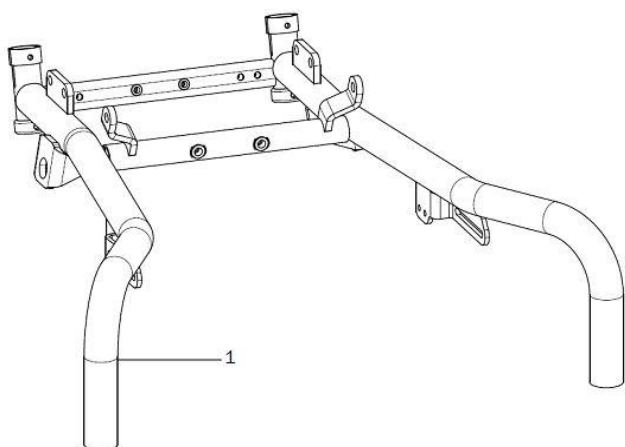
Inhaltsverzeichnis

<u>Rahmen</u>	
Rahmen	1
Sicherheitsrad	2
Ankippbügel	3
<hr/>	
<u>Beinstütze</u>	
Beinstütze Modell 1, durchgehend	4
Beinstütze Modell 2, abklappbar	5
Fersenkante für Beinstütze Modell 1, durchgehend	6
Fersenkante für Beinstütze Modell 2, abklappbar	7
Fersenhalter	8
<hr/>	
<u>Sitz</u>	
Sitzblech + Sitztragewinkel	9
Sitzkissen	10
Abduktionskeil	11
Therapietisch	13
<hr/>	
<u>Rücken</u>	
Muldenrücken	14
Muldenrücken einteilig	15
Rückenverlängerung	16
Kissen für Muldenrücken	17
Stabilisierungsstange	18
Schiebebügelgriff ausziehbar	19
Einhandschiebegriff / Standardschiebegriffe	20
Seitenpelotten Stealth ab RH 35cm	21
Kopfstützen	23
<hr/>	
<u>Seitenteil</u>	
Aktivseitenteil	24
<hr/>	
<u>Lenkrad</u>	
Lenkradgabel	26
Lenkräder	27
<hr/>	
<u>Antriebsrad</u>	
Einschraubadapter (ab XX/2012)	28
Trommelbremsanker	29
Antriebsräder	30
Doppelgreifreifen Standard	31
Teleskopstange	32
Bereifungen	33
Greifringe	34
Greifringüberzüge	35
Speichenschützer	36

Inhaltsverzeichnis

<u>Bremse</u>	
Seilzugbremse Andrückteil	37
Seilzugbremse Bedienteile	40
<hr/>	
<u>Zubehör</u>	
Trinkflasche	41
Beckengurt mit Klettverschluss und Kunststoffschloss	42
Beckengurt Metallschloss	43
Schmetterlingsweste	44
<hr/>	

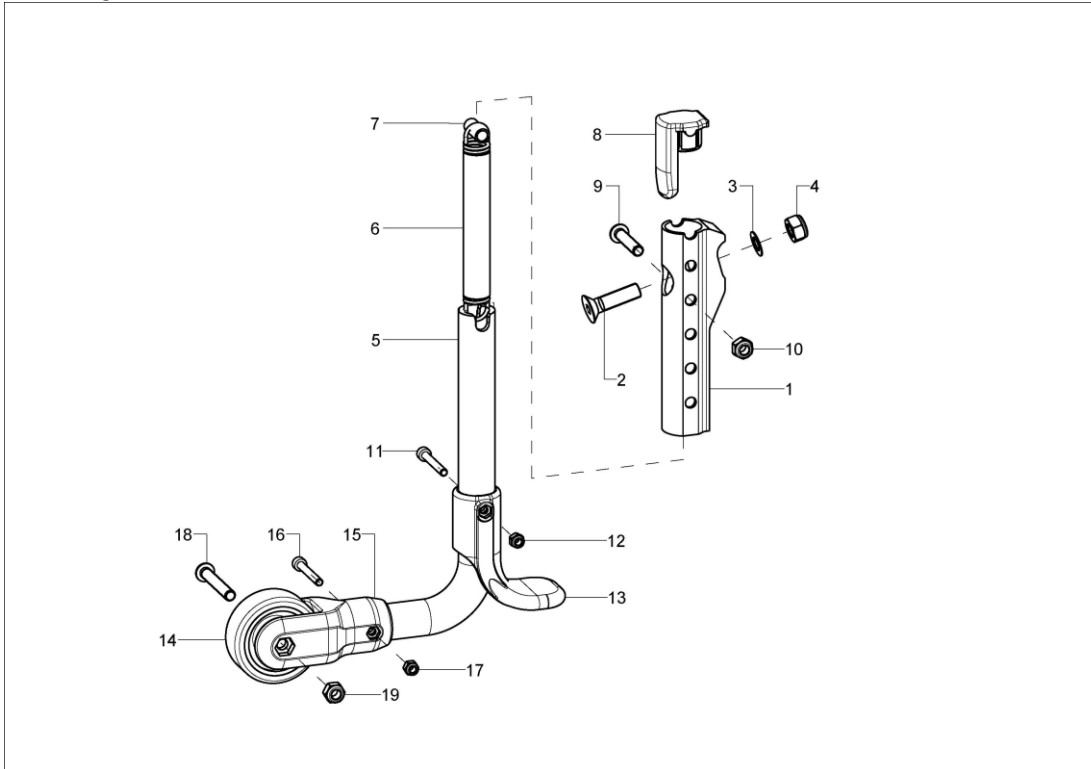
Rahmen



Pos.:	Menge:	Artikelnr:	Artikelbezeichnung:	Variante:
1	1	597324	Rahmen Retro 18" mit starker Abduktion	Farbe, SB
o.B.	1	597311	Rahmen Retro 20" mit starker Abduktion	Farbe, SB
o.B.	1	597312	Rahmen Retro 22" mit starker Abduktion	Farbe, SB
o.B.	1	597313	Rahmen Retro 24" mit starker Abduktion	Farbe, SB
2	1	597325	Rahmen Stier 18" mit starker Abduktion	Farbe, SB
o.B.	1	597314	Rahmen Stier 20" mit starker Abduktion	Farbe, SB
o.B.	1	597315	Rahmen Stier 22" mit starker Abduktion	Farbe, SB
o.B.	1	597316	Rahmen Stier 24" mit starker Abduktion	Farbe, SB
3	1	597326	Rahmen Retro 18" mit leichter Abduktion	Farbe, SB
o.B.	1	597317	Rahmen Retro 20" mit leichter Abduktion	Farbe, SB
o.B.	1	597318	Rahmen Retro 22" mit leichter Abduktion	Farbe, SB
o.B.	1	597319	Rahmen Retro 24" mit leichter Abduktion	Farbe, SB
4	1	597327	Rahmen Stier 18" mit leichter Abduktion	Farbe, SB
o.B.	1	597320	Rahmen Stier 20" mit leichter Abduktion	Farbe, SB
o.B.	1	597321	Rahmen Stier 22" mit leichter Abduktion	Farbe, SB
o.B.	1	597322	Rahmen Stier 24" mit leichter Abduktion	Farbe, SB

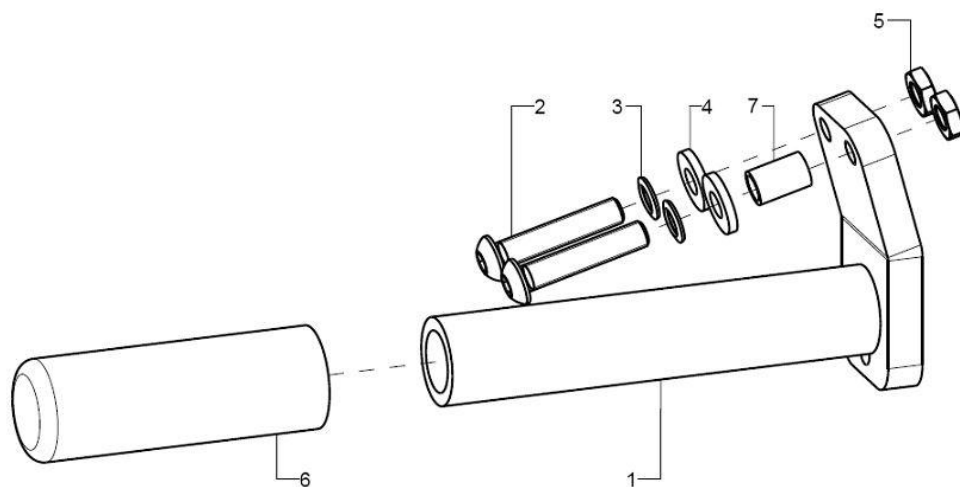
Sicherheitsrad

beidseitig erst ab SB 22 möglich



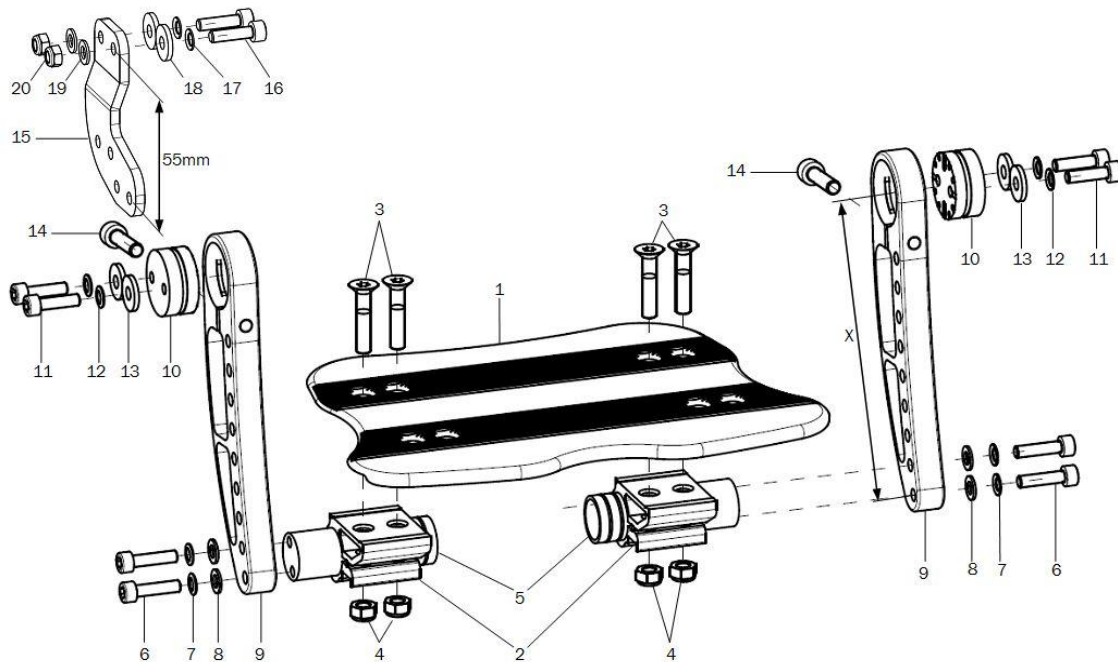
Pos.:	Menge:	Artikelnr:	Artikelbezeichnung:	Variante:
1-19	1	7213	Sicherheitsrad wegschwenkbar kpl.	rechts, links, Größe Antriebsrad
1	1	721303	Kippschutzhalter	
2-4	1	721399	Montageset für Kippschutzhalter an Rahmen	
2	1		Senkschraube mit Innensechskant DIN 7991 M8x30	
3	1		Passscheibe DIN 988 - 8x14x0,5- A2	
4	1		Sechskantmutter selbstsi. niedrige Form DIN 985 - M8	
5-19	1	721305	Kippschutzbügel vormontiert für 20" Antriebsräder	links/rechts
o.B.	1	721306	Kippschutzbügel vormontiert für 22/24" Antriebsräder	links/rechts
5	1	721307	Kippschutzbügel für 20" Antriebsräder	
o.B.	1	721308	Kippschutzbügel für 22/24" Antriebsräder	
6	1		Zugfeder, Öse 180°, 1/1 mittig, 13,5x2x113	
8	1		Verschlusskappe Kippschutzhalter	
9	1		Linsenschraube mit Innensechskant ISO 7380 - M6x30	
10	1		Sechskantmutter selbstsi. niedrige Form DIN 985 - M6	
11	1		Zylinderschraube DIN 912 M4x30	
12	1		Sechskantmutter selbstsi. niedrige Form DIN 985 - M4	
13	1	72150104	Auftritt Kippschutz, schwarz	
14	1	720004	Rad ø50, Breite 18, Nabenbreite 20, Achs-ø 6, PU- grau	
15-19	1	72150101	Halter Sicherheitsrad für Rad ø50 mm, inkl. Montagezubehör	
16	1		Zylinderschraube DIN 912 M4x30	
17	1		Sechskantmutter selbstsi. niedrige Form DIN 985 - M4	
18	1		Linsenschraube mit Innensechskant ISO 7380 - M6x40	
19	1		Sechskantmutter selbstsi. niedrige Form DIN 985 - M6	

Ankippbügel



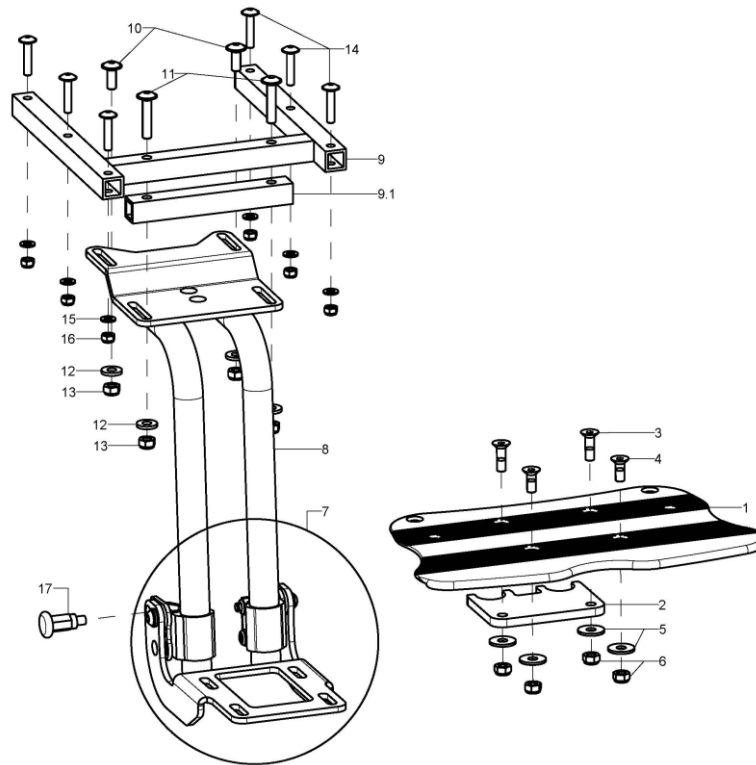
Pos.:	Menge:	Artikelnr:	Artikelbezeichnung:	Variante:
1-7	1	7406	Ankippbügel schwarz kpl.	
2	2		Linsenschraube mit Innensechskant ISO 7380 - M6x30	
3	2		Sicherungsscheibe S6 - FST	
4	2		Scheibe verstärkt $\varnothing 14/6,2 \times 2$	
5	2		Niedrige Sechskantmutter DIN 439 - M6 - 05 vz	
6	1		Tauchkappe (innen) $\varnothing 19 \times 60$	
7	1		Buchse $\varnothing 8 \times 12,3 \text{mm}$	

Beinstütze Modell 1, durchgehend



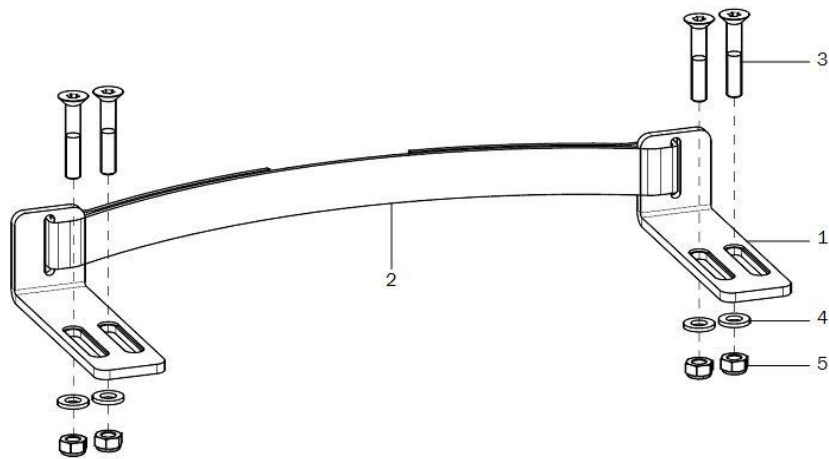
Pos.:	Menge:	Artikelnr:	Artikelbezeichnung:	Variante:
1-14	1	402501	Beinstütze durchgehend kpl.	SB, Farbe, Gelenklasche
1	1	40391500	Fußauflage für Beinstütze durchgehend Standard	
2	2	40390106	Klemmprofil 46,5x28x30, schwarz eloxiert	
3+4	1	40390699	Montageset Klemmprofil	
3	4		Senkschraube mit Innensechskant DIN 7991 M6x30	
4	4		Sechskantmutter selbstsi. niedrige Form DIN 985 - M6	
5-8	2	40250106	Adapterstück inkl. Montagezubehör	
6	2		Zylinderschraube DIN 912 M5x20	
7	2		Sicherungsscheibe S5 - FST	
8	2		Scheibe DIN 125 - A 5,3	
9	2	40250201	Gelenklasche kurz	X = 125mm
altern.	2	40250301	Gelenklasche lang	X = 175mm
10-14	2	40250105	Gelenkanbindung rund inkl. Montagezubehör	
11	2		Zylinderschraube DIN 912 M5x18	
12	2		Sicherungsscheibe S5 - FST	
13	2		Scheibe DIN 7349 - 5,3	
14	1		Zylinderschraube DIN 912 M6x25	
15-20	1	40250802	Verlängerungslasche rechts inkl. Montagezubehör	Verlängerung um 55 mm
altern.	1	40250801	Verlängerungslasche links inkl. Montagezubehör	Verlängerung um 55 mm
16	4		Zylinderschraube DIN 912 M5x18	
17	4		Sicherungsscheibe S5 - FST	
18	4		Scheibe DIN 7349 - 5,3	
19	4		Scheibe DIN 125 - A 5,3	
20	4		Sechskantmutter selbstsi. niedrige Form DIN 985 - M5	

Beinstütze Modell 2, abklappbar



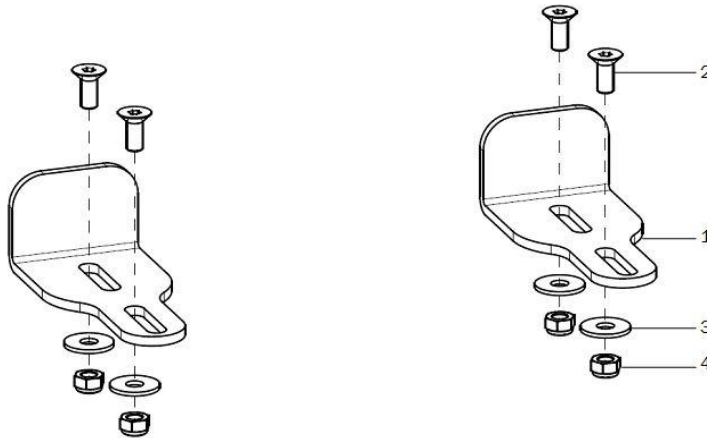
Pos.:	Menge:	Artikelnr:	Artikelbezeichnung:	Variante:
1-17	1	402503	Beinstütze Modell 2, Fußplatte durchgehend, nach hinten hochklappbar, kpl.	SB, ST, USL, Farbe
1	1	40190300	Fußplatte	SB, Farbe
2-6	1	40190399	Montageset Fußplatte	
2	1	40190305	Anschlagteil	
3	2		Senkschraube mit Innensechskant DIN 7991 M6x20	
4	2		Senkschraube mit Innensechskant DIN 7991 M6x16	
5	4		Scheibe DIN 9021 - 6,4	
6	4		Sechskantmutter selbstsi. niedrige Form DIN 985 - M6	
7	1	40190304	Träger Fußplatte Kika - vormontiert	
8	1	40190101	Beinstützenhalter kurz, ST20 - 26, bis USL 25cm	
o.B.	1	40190102	Beinstützenhalter lang, ST20 - 26, bis USL 33cm	
o.B.	1	40190103	Beinstützenhalter lang, ST28 - 32, bis USL 33cm	
10-16	1	40190299	Montageset Beinstützenhalter	SB
9	1	40250300	Versteifungsrahmen, Beinstützenanbau Mio SB22 –30	SB
9.1	1	40250304	Traversenrohr	Bei Beinstütze Modell 2, SB18+SB20
10	2		Linsenflanschschraube mit Innensechskant M6x16	
11	2		Linsenflanschschraube mit Innensechskant M6x30	
12	4		Scheibe verstärkt Ø14/6,2x2	
13	4		Sechskantmutter selbstsi. niedrige Form DIN 985 - M6	
14	6		Linsenflanschschraube mit Innensechskant M5x25	
15	6		Scheibe DIN 125 - A 5,3	
16	6		Sechskantmutter selbstsi. niedrige Form DIN 985 - M5	
17	1	690101	Zugschnapper ø6/M10x1x31 mit Arretierung	

Fersenkante für Beinstütze Modell 1, durchgehend



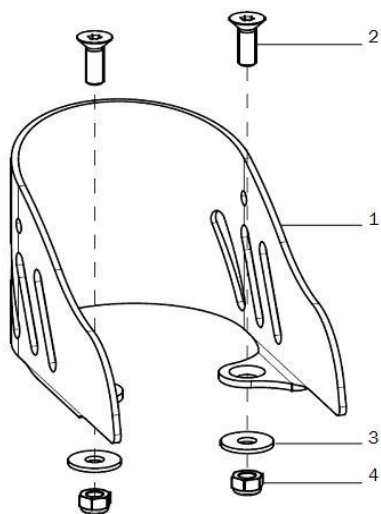
Pos.:	Menge:	Artikelnr:	Artikelbezeichnung:	Variante:
1-5	2	402505	Fersenkante kpl.	SB
2	1		Fersenband	
3	4		Senkschraube mit Innensechskant DIN 7991 M6x35	
4	4		Scheibe DIN 9021 - 6,4	
5	4		Sechskantmutter selbstsi. niedrige Form DIN 985 - M6	

Fersenkante für Beinstütze Modell 2, abklappbar



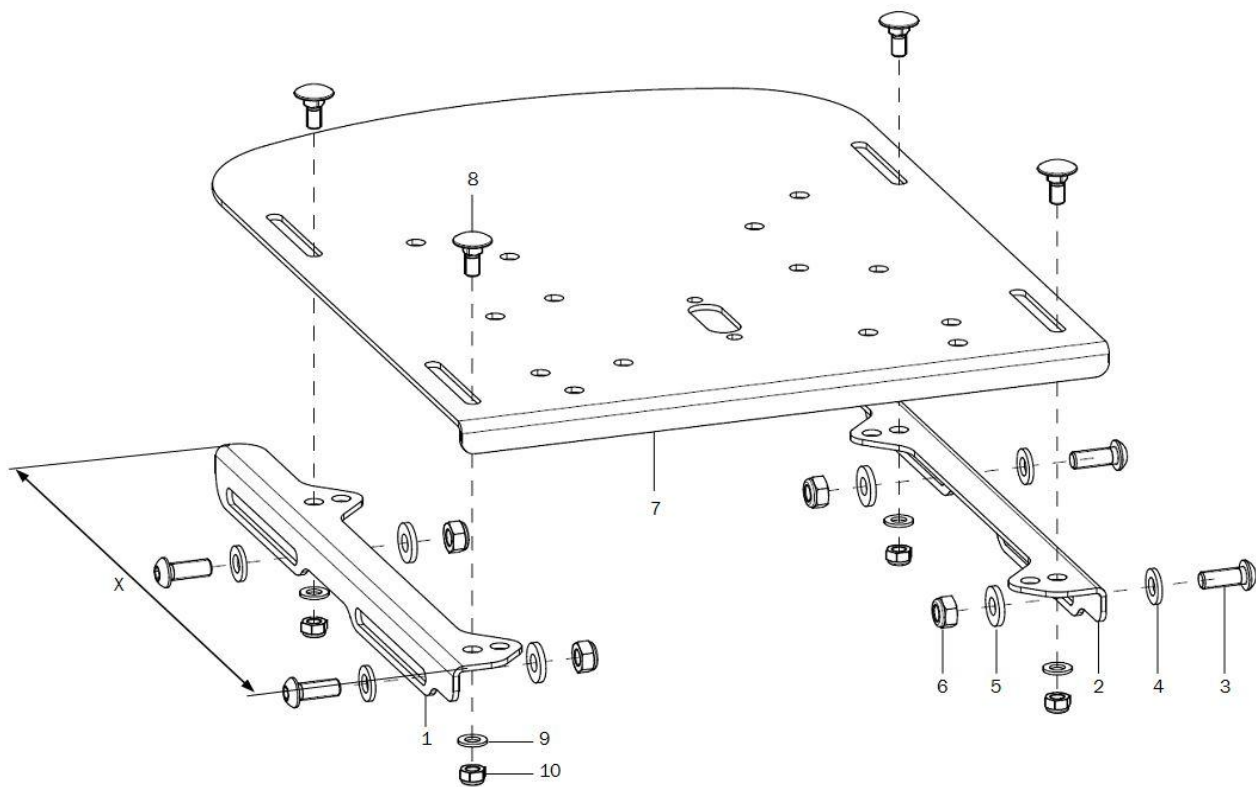
Pos.:	Menge:	Artikelnr:	Artikelbezeichnung:	Variante:
1-4	1	401904	Fersenkante inkl. Montagezubehör	
2	4		Senkschraube mit Innensechskant DIN 7991 M5x12	
3	4		Scheibe DIN 9021 - 5,3	
4	4		Sechskantmutter selbstsi. niedrige Form DIN 985 - M5	

Fersenhalter



Pos.:	Menge:	Artikelnr:	Artikelbezeichnung:	Variante:
1-4	2	402001	Fersenhalter Gr.1, 7 x 11,5 cm inkl. Montagezubehör	
o.B.	2	402002	Fersenhalter Gr.2, 9 x 12,5 cm inkl. Montagezubehör	
2	2		Senkschraube mit Innensechskant DIN 7991 M5x14	
3	2		Scheibe DIN 9021 - 5,3	
4	2		Sechskantmutter selbstsi. niedrige Form DIN 985 - M5	

Sitzblech + Sitztragewinkel



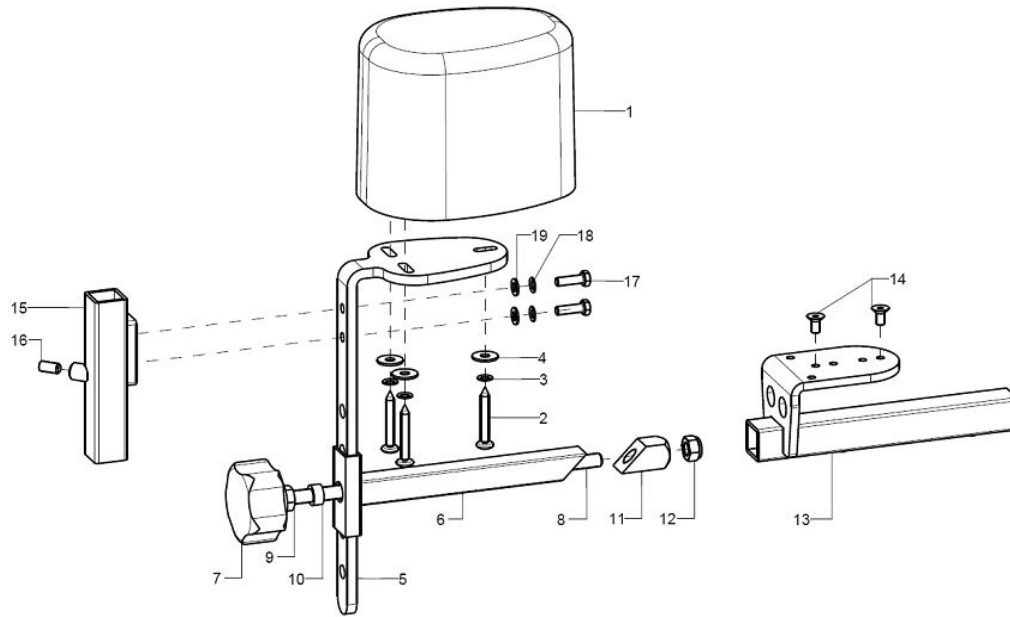
Pos.:	Menge:	Artikelnr:	Artikelbezeichnung:	Variante:
1	1	19030202	Sitztragewinkel rechts	ST oder Maß X
2	1	19030201	Sitztragewinkel links	ST oder Maß X
3-6	2	19030299	Montageset Sitztragewinkel	
3	2		Linsenschraube mit Innensechskant ISO 7380 - M6x16	
4	2		Scheibe DIN 125 - A 6,4	
5	2		Scheibe verstärkt $\varnothing 14/6,2 \times 2$	
6	2		Sechskantmutter selbstsi. niedrige Form DIN 985 - M6	
7	1	190301	Sitzblech	ST, SB, Farbe
8-10	1	19030199	Montageset Sitzplatte	
8	4		Flachrundschrauben DIN 603 M5x12	
9	4		Scheibe DIN 125 - A 5,3	
10	4		Sechskantmutter selbstsi. niedrige Form DIN 985 - M5	

Sitzkissen

Pos.:	Menge:	Artikelnr:	Artikelbezeichnung:	Variante:
o.B.	1	891002	Sitzformteil	SB, ST, Bezugsstoff
o.B.	1	891003	Bezug für Sitzformteil	SB, ST, Bezugsstoff
o.B.	1	891004	Inkontinenzschutz für Sitzformteil	SB, ST
o.B.	1	8003	Sitzkissen aus Verbundschaum für festen Sitzkomfort, Dicke 3cm	SB, ST, Bezugsstoff
o.B.	1	8005	Sitzkissen aus Verbundschaum für festen Sitzkomfort, Dicke 5cm	SB, ST, Bezugsstoff
o.B.	1	8103	Relax-Sitzkissen für mittelweichen Sitzkomfort, Dicke 3cm	SB, ST, Bezugsstoff
o.B.	1	8105	Relax-Sitzkissen für mittelweichen Sitzkomfort, Dicke 5cm	SB, ST, Bezugsstoff
o.B.	1	80XX	Bezug für Sitzkissen	SB, ST, Bezugsstoff, Dicke Sitzkissen
o.B.	1	8603	Inkontinenzschutz (für Kissen 3 cm) (vom Umtausch ausgeschlossen)	SB, ST
o.B.	1	8605	Inkontinenzschutz (für Kissen 5 cm) (vom Umtausch ausgeschlossen)	SB, ST

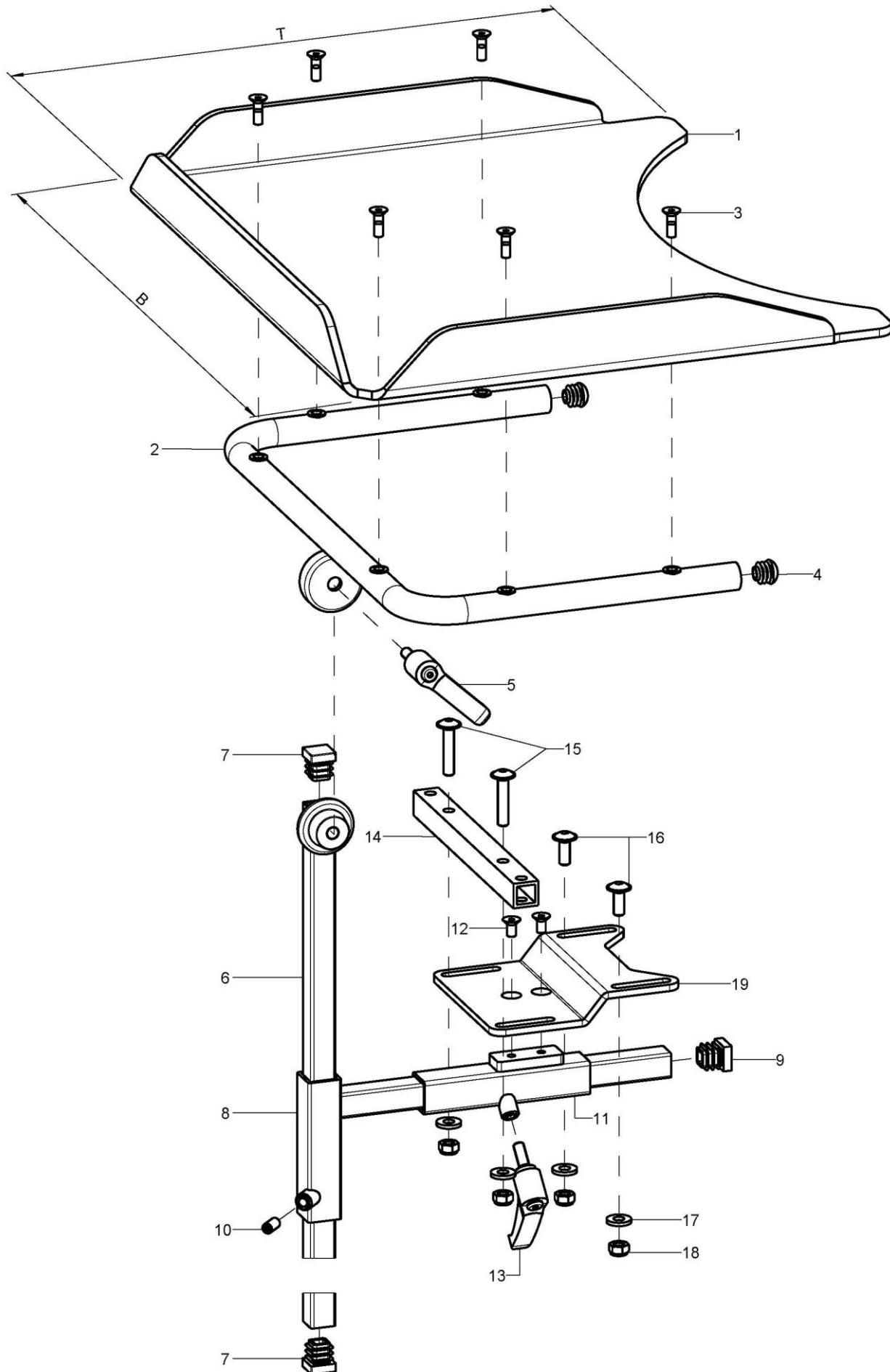
Stoffmuster XX
Betex schwarz 20
Betex blau 21
Betex rot 22
Betex grau 23
Betex grün 24
Betex gelb 25
Betex orange 27

Abduktionskeil



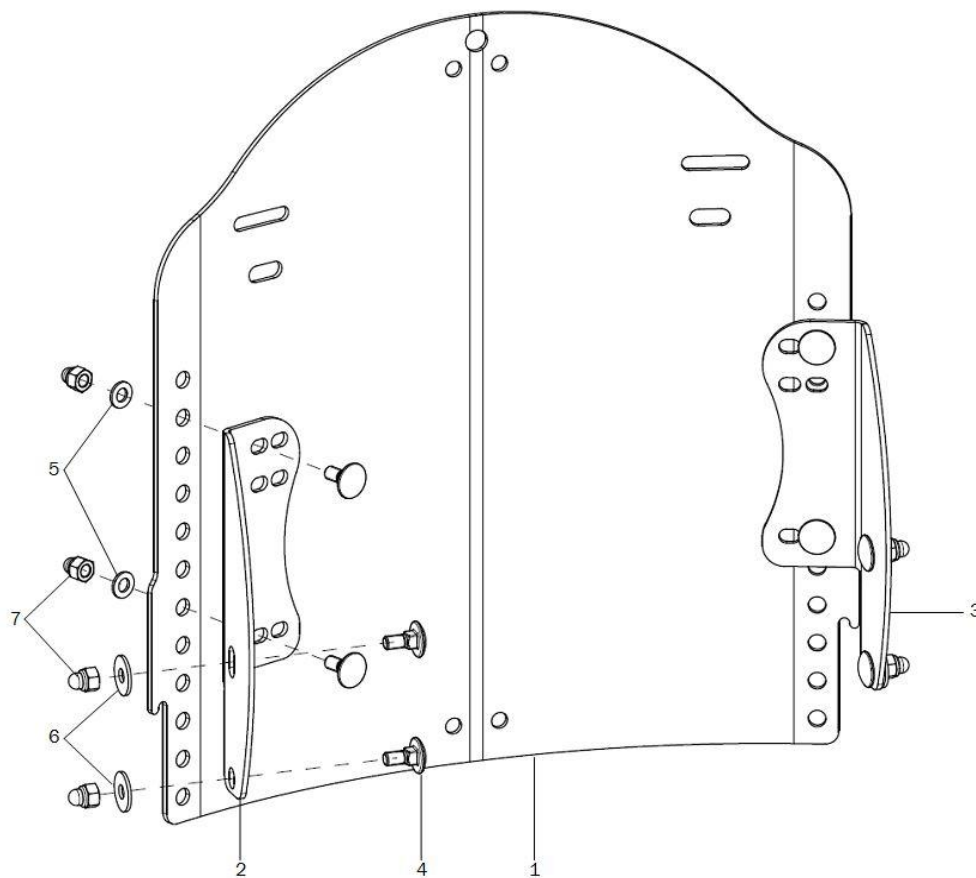
Pos.:	Menge:	Artikelnr:	Artikelbezeichnung:	Variante:
1-14	1	1952	Abduktionskeil Gr. S kpl.	
o.B.	1	1953	Abduktionskeil Gr. M kpl.	
o.B.	1	1954	Abduktionskeil Gr. L kpl.	
1	1	195002	Abduktionskeil Gr. S	LxBxH 93x66x90 mm
o.B.	1	195003	Abduktionskeil Gr. M	LxBxH 113x82x100 mm
o.B.	1	195004	Abduktionskeil Gr. L	LxBxH 128x92x100 mm
2-4	1	19500299	Montagezubehör Abduktionskeil an Haltewinkel	
2	3		Rundkopf Spanschraube 5x25 DIN WN56	
3	3		Sicherungsscheibe S5 - FST	
4	3		Scheibe DIN 9021 - 5,3	
5	1	195101	Haltewinkel für Abduktionskeil	
6	1	195103	Schweißteil Klemmstück	
7-12	1	684004	Klemmset für Gesäßpelotte oder Abduktionskeil	
7	1		5-Sterngriff ø50 - M8 Innengewinde , schwarz	
8	1		Gewindestange M8 210mm	
9	1		Sechskantmutter DIN 934 - M8	
10	1		Distanzbuchse ø 12x2x6,0 mm	
11	1		Klemmteil - Gesäßpelotte, 4kt 15x15x30	
12	1		Sechskantmutter selbstsi. niedrige Form DIN 985 - M6	
13-14	1	195102	Schweißteil Aufnahme mit Flanschwinkel, inkl. Montagezubehör	
14	2		Linsenflanschschraube mit Innensechskant M5x10	
15-19	1	400105	Beinstützenaufnahme universal für Kombination Abduktionskeil mit Therapietisch, inkl. Montagezubehör	
16	1		Gewindestift mit Innensechskant DIN 913, M6x12	
17	2		Sechskantschraube DIN 933 - M5x16	
18	2		Sicherungsscheibe S5 - FST	
19	2		Scheibe DIN 125 - A 5,3	

Therapietisch



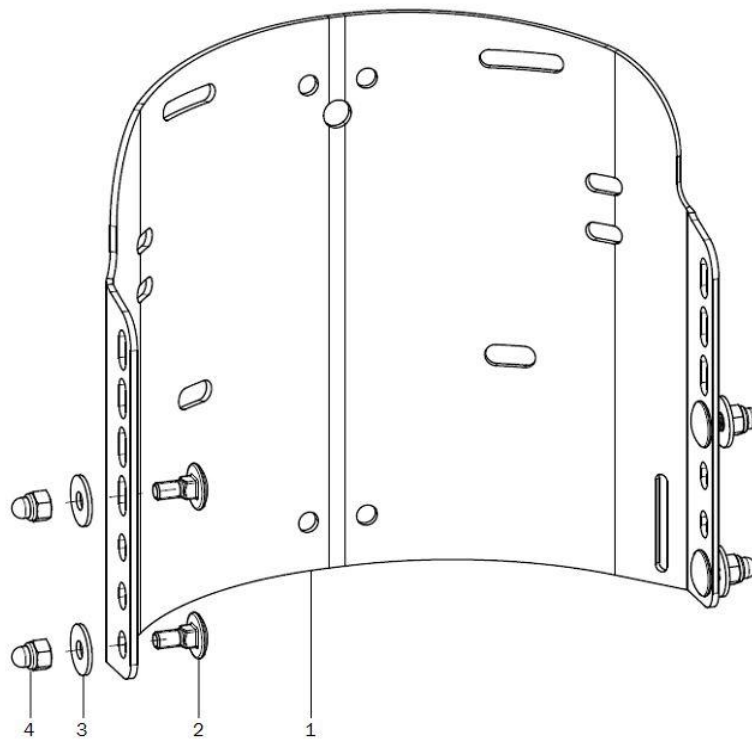
Pos.:	Menge:	Artikelnr:	Artikelbezeichnung:	Variante:
1-19	1	920910/11	Therapietisch kpl.	Polycarbonat, Größe 0 - 1
1-7	1		Therapietisch für Kombination mit Abduktionskeil	Polycarbonat, Größe 0 oder 1
1	1	920016	Therapietisch Gr.0 (B39xT33) Polycarbonat	XX=10, Empfohlen SB18 - 24
o.B.	1	920030	Therapietisch Gr.1 (B45xT36) Polycarbonat	XX=11, Empfohlen SB26 -30
2	1	920901	Halter für Therapietisch inkl. Montagezubehör	Variante 331 bei Gr. 0+1
3-5	1	92090199	Montageset für Halter	
3	6		Senkschraube mit Innensechskant DIN 7991 M5x16	
4	2		Stopfen mit Lamellen für Rohr ø22x1-2, schwarz	
5	1	650050	Klemmhebel verstellbar M8x16, schwarz	
6-7	1	920902	Konusstange 450 inkl. Stopfen	
7	2		Stopfen mit Lamellen für Vierkantrohre, schwarz, 15x15	
8-10	1	920802	Aufnahme 220x85 inkl. Montagezubehör	
9	1		Stopfen mit Lamellen für Vierkantrohre, schwarz, 15x15	
10	1		Gewindestift mit Innensechskant DIN 913, M6x12	
11-13	1	400105	Beinstützenaufnahme universal für Kombination Abduktionskeil mit Therapietisch, inkl. Montagezubehör	
12	2		Senkschraube mit Innensechskant DIN 7991 M5x10	
13	1		Klemmhebel verstellbar M6x16, schwarz	
14-18	1	40190303	Beinstützentaverse	SB, bei Beinstütze Modell 1
altern.	1	40250304	Traversenrohr	Bei Beinstütze Modell 2, SB18+SB20
15	2		Linsenflanschschrabe mit Innensechskant M6x30	
16	2		Linsenflanschschrabe mit Innensechskant M6x16	
17	4		Scheibe verstärkt ø14/6,2x2	
18	4		Sechskantmutter selbstsi. niedrige Form DIN 985 - M6	
19	1	40190104	BSH-Winkel kurz	Bei Anbau mit Therapietisch, Bei Beinstütze Modell 1

Muldenrücken

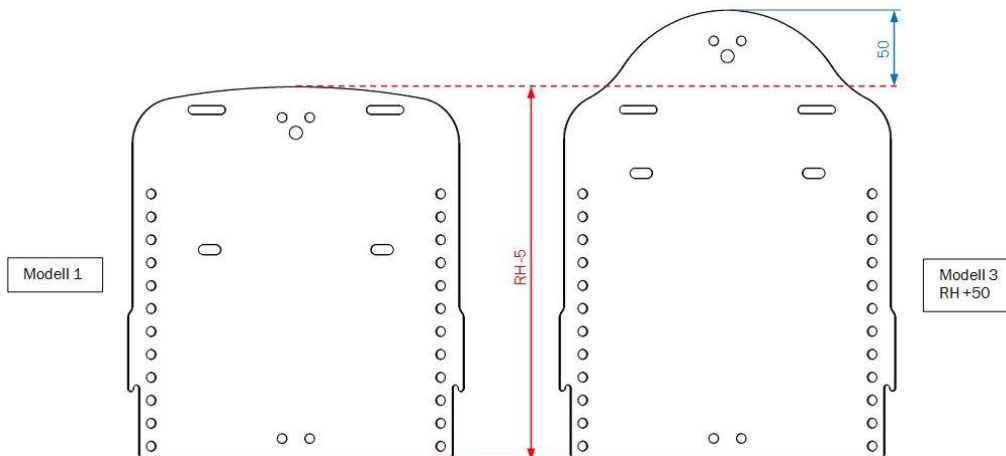


Pos.:	Menge:	Artikelnr:	Artikelbezeichnung:	Variante:
1	1		Muldenrücken	SB, RH, Farbe, Modell (siehe Übersicht)
2	1	69730502	Rückenwinkel rechts	
o.B.	1	69730504	Rückenwinkel RH 17,5 rechts	Nur bei RH 17,5 cm
3	1	69730501	Rückenwinkel links	
o.B.	1	69730503	Rückenwinkel RH 17,5 links	Nur bei RH 17,5 cm
4-7	1	69730599	Montageset Rückenwinkel	
4	8		Flachrundschauben DIN 603 M5x12	
5	4		Scheibe DIN 125 - A 5,3	
6	4		Scheibe DIN 9021 - 5,3	
7	8		Sechsk.-Hutmutter niedr. Form mit Klemmt. DIN 986 - M5	

Muldenrücken einteilig

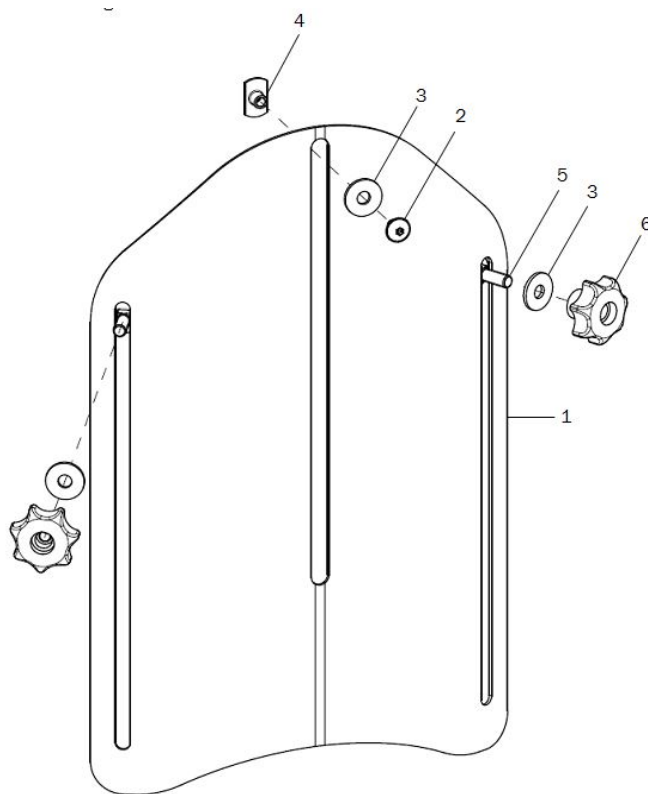


Pos.:	Menge:	Artikelnr:	Artikelbezeichnung:	Variante:
1	1	697303	Fester Rücken einteilig, Modell 1, Muldentiefe 50 mm, Mio	SB, RH, Farbe
o.B.	1	697304	Fester Rücken einteilig, Modell 3, RH + 5 cm Muldentiefe 50 mm, Mio	SB, RH, Farbe
2-4	1	69730499	Montageset Muldenrücken	
2	4		Flachrundsrauben DIN 603 M5x12	
3	4		Scheibe DIN 9021 - 5,3	
4	4		Sechsk.-Hutmutter niedr. Form mit Klemmt. DIN 986 - M5	



Rückenverlängerung

Bei Muldenrücken 1 ab RH 35cm; Bei Muldenrücken 3 ab RH 30cm



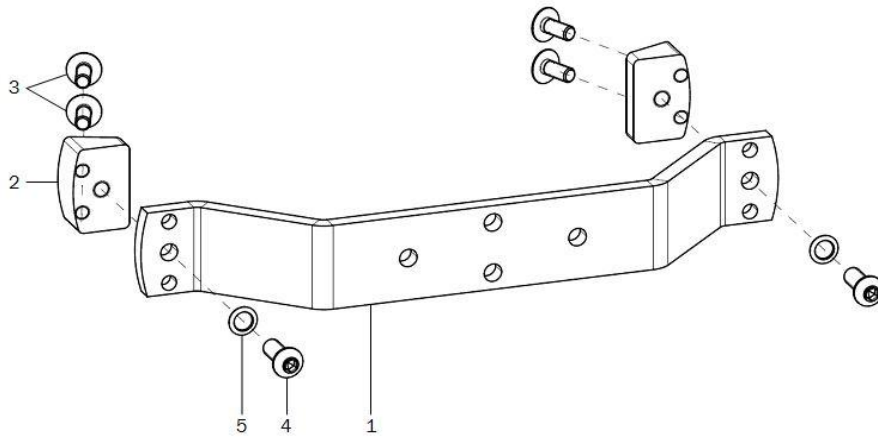
Pos.:	Menge:	Artikelnr:	Artikelbezeichnung:	Variante:
1-6	1	697307	Rückenverlängerung kpl.	SB, Farbe, Muldentiefe
1	1	697308	Rückenverlängerung inkl. Flauschband	SB, Farbe, Muldentiefe
2-6	1	68607299	Montagezubehör Rückenverlängerung	
2	1		Linsenflanschschraube mit Innensechskant M5x8	
3	3		Scheibe DIN 9021 - 6,4 - PA	
4	1		Anschweißmutter C - M5x7,5	
5	2		Flachrundschrauben DIN 603 M6x20	
6	2		7-Sterngriff ø32 - M6 Innengewinde durchgehend, schwarz	

Kissen für Muldenrücken

Pos.:	Menge:	Artikelnr:	Artikelbezeichnung:	Variante:
o.B.	1	8517	Rückenkissen 3 cm dick Bezug mit Reißverschluss	SB, RH, Modell, Bezugsstoff
o.B.	1	8517XX	Bezug für Rückenkissen	SB, RH, Modell, XX=Bezugsstoff
o.B.	1	891104	Rückenformteil (3cm) inkl. Bezug wechselbar	SB, RH, Modell, Bezugsstoff
o.B.	1	891106	Rückenformteil (5cm) inkl. Bezug wechselbar	SB, RH, Modell, Bezugsstoff
o.B.	1	8911XX	Bezug für Rückenformteil	SB,RH, Modell, Muldentiefe, XX=Bezugsstoff
o.B.		68607201	Kopfstützenpolster inkl. Bezug für Rückenverlängerung	Farbe angeben

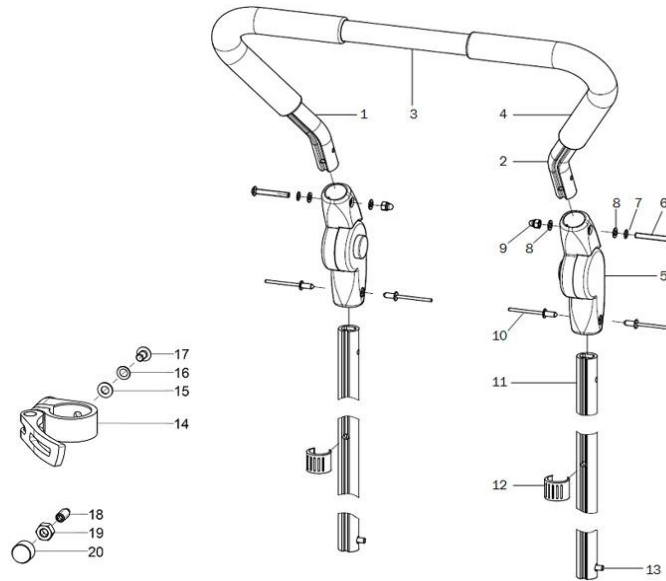
Stoffmuster XX
Betex schwarz 20
Betex blau 21
Betex rot 22
Betex grau 23
Betex grün 24
Betex gelb 25
Betex orange 27

Stabilisierungsstange



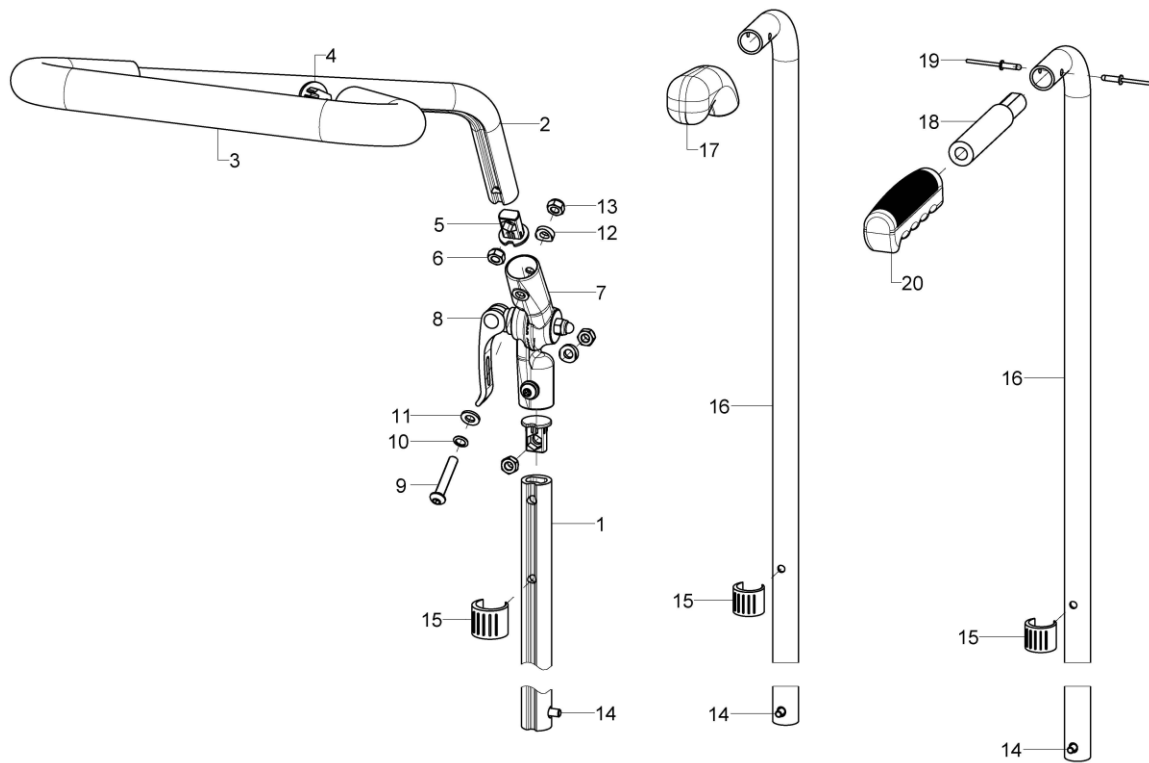
Pos.:	Menge:	Artikelnr:	Artikelbezeichnung:	Variante:
1	1	6410	Stabistange	SB
2	2	647302	Keil für Stabistange MR 20-30 mm	Rücken Muldentiefe 2 – 3 cm
o.B.	2	647305	Keil für Stabistange MR 50 mm	Rücken Muldentiefe 5 cm
3	4		Linsenflanschschraube mit Innensechskant M5x12	
4	2		Linsenschraube mit Innensechskant ISO 7380 - M6x16	
5	2		Sicherungsscheibe S6 - FST	

Schiebebügelgriff ausziehbar



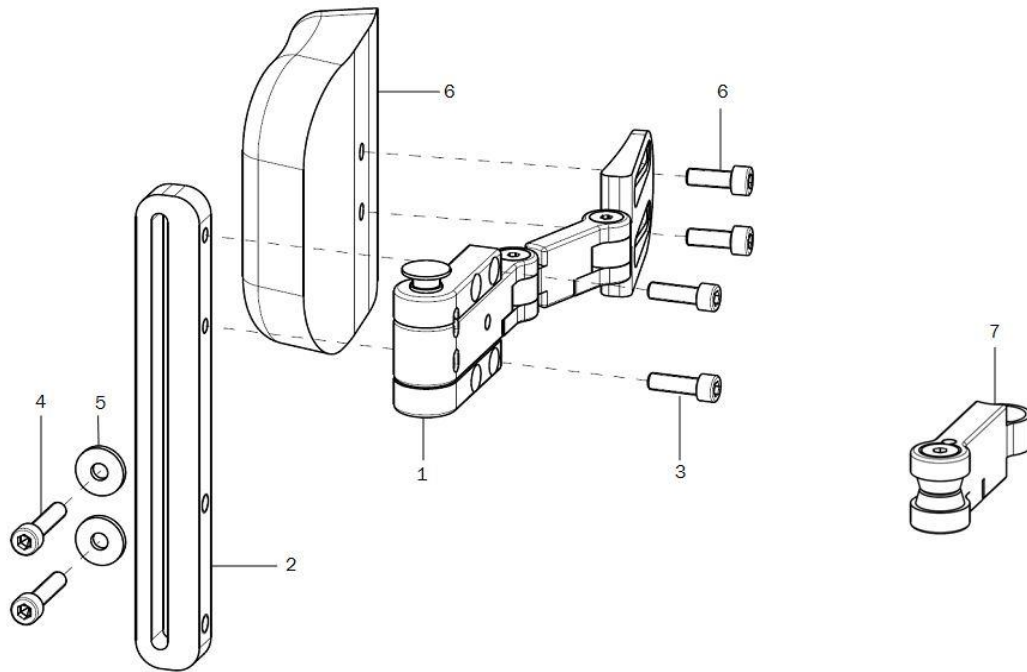
Pos.:	Menge:	Artikelnr:	Artikelbezeichnung:	Variante:
1-13	1	6534	Schiebebügel um 22 cm ausziehbar, gekröpft, 205° winkelverst., Kunststoffgelenk, kpl.	SB, Maß X
1-4	1	653002	Schiebebügel gekröpft vormontiert	SB, Stabi-stange (einteilig, dreiteilig), Maß X
1	1	653006	Schiebebügelgriffhälfte links	
2	1	653007	Schiebebügelgriffhälfte rechts	
3	1	653004	Stahlrohr inkl. Nieten	SB, Maß X
4	2	653005	Rohrüberzug - Gummi 260 mm	
5-10	2	653403	Kunststoffgelenk mit Druckknopf 205° inkl. Montagezubehör	
6	1		Linsenschraube mit Innensechskant ISO 7380 - M5x35	
7	1		Sicherungsscheibe S5 - FST	
8	2		Scheibe DIN 125 - A 5,3	
9	2		Sechsk.-Hutmutter niedr. Form mit Klemmt. DIN 986 - M5	
10	2		Blindniet F5x10 A2/A2	
11	2	653405	Profilrohrstütze 550	
12	2	0463502000	Klemmschalengleiter schwarz, Nenn- ϕ 20-22	10 er Set
13	2	650160	Stativfeder für Schiebegriffsicherung	10er Set
14-17	2	0455102860	Sattelstützklemme JD-080 - 28,6mm, kpl.	
15	1		Scheibe DIN 125 - A 5,3	
16	1		Sicherungsscheibe S5 - FST	
17	1		Linsenschraube mit Innensechskant ISO 7380 - M5x8	
18-20	2	652410	Schiebegriffführung kpl.	
18	1		Druckschraube M6x13,3 DELRIN	
19	1		Sechskantmutter DIN 934 - M6	
20	1		Sechskant-Schutzkappe für SW10, schwarz, (M6)	

Einhandschiebegriff / Standardschiebegriffe



Pos.:	Menge:	Artikelnr:	Artikelbezeichnung:	Variante:
1-12	1	6606	Einhandschiebegriff abklappbar, kpl.	
1	1	660602	EHD-Schiebegriff Verstellteil	
2+4	1	660603	Einhandschiebegriff Griffteil	
3	3	653003	Rohrüberzug schwarz, L=260	
4	1		Profilrohrstopfen 19x12	
5-6	2	653406	Stopfen für Mutter M6 inkl. Sechskantmutter	
6	2		Sechskantmutter selbstsi. niedrige Form DIN 985 - M6	
7-13	1	652220	Winkelverstellelement Metall 307° kpl. mit Exzenterspanner und Montagezubehör	
8	1	652224	Exzenterspanner Länge 35 mm M6x20, schwarz (inkl. Feder, Hutmutter, Scheibe, Hülse)	
9	2		Linsenschraube mit Innensechskant ISO 7380 - M6x35	
10	2		Sicherungsscheibe S6 - FST	
11	2		Scheibe DIN 125 - A 6,4	
12	2		Sattelscheibe ø12/6x2,5	
13	2		Sechskantmutter selbstsi. niedrige Form DIN 985 - M6	
14	1	650160	Stativfeder für Schiebegriffsicherung	10er Set
15	1	0463502000	Klemmschalengleiter schwarz, Nenn-ø 20-22 10	10 er Set
14-17	2	6524	Standard-Schiebegriffe kpl.	
14- 16+18- 20	2	652401	Standard-Schiebegriffe für Bremsgriffbefestigung kpl.	
16	1		Schiebegriff gerade	
17	1	650021	Handgriff PVC weich, gekrümmt, ø20 mm	
18-19	1	65240201	Schiebegriffverlängerung inkl. Blindniet	
19	2		Blindniet F4x12 V V G	
20	1	650020	Handgriff PVC schwarz, gerade ohne Steg	

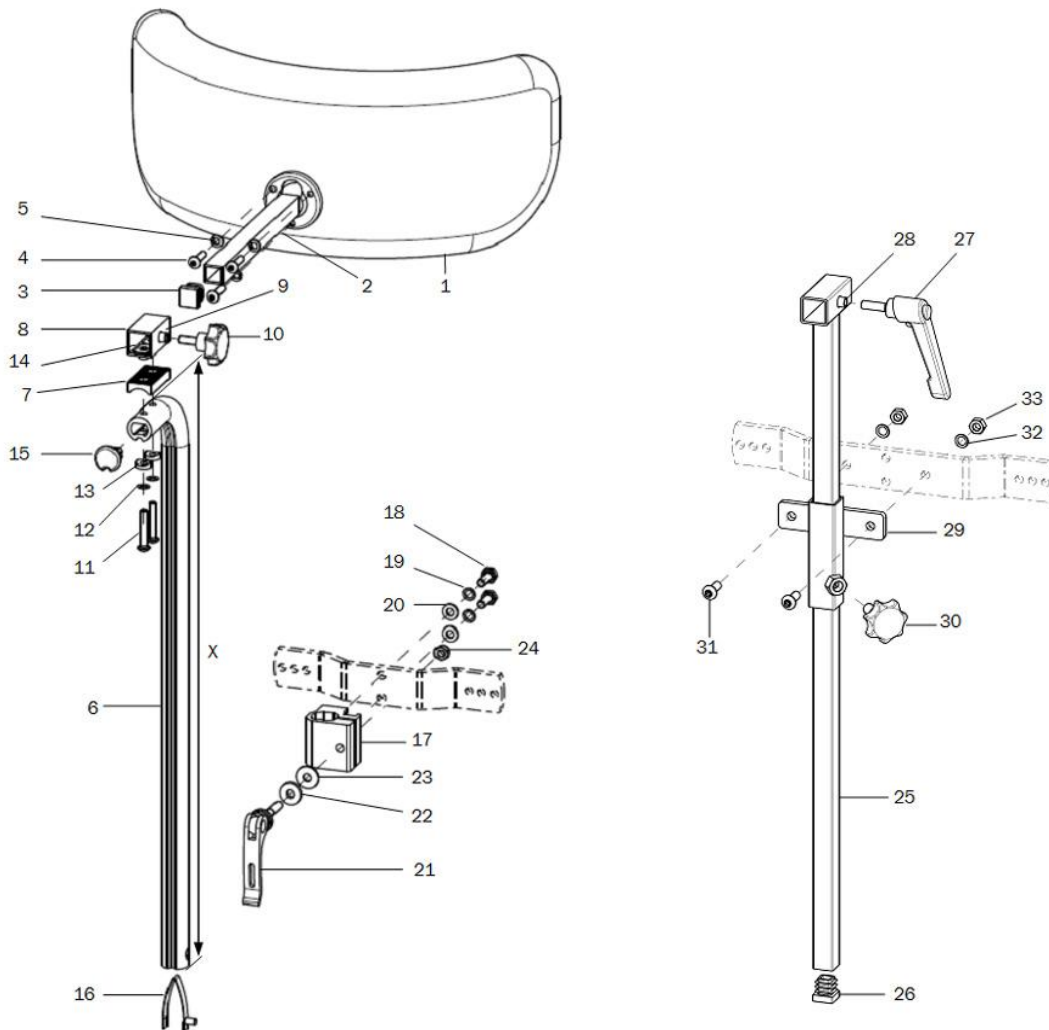
Seitenpelotten Stealth ab RH 35cm



Pos.:	Menge:	Artikelnr:	Artikelbezeichnung:	Variante:
1	1	685702	Halterung abklappbar Größe 1 für Seitenpelotte, rechts	Bis 35kg
o.B.	1	685701	Halterung abklappbar Größe 1 für Seitenpelotte, links	Bis 35kg
o.B.	1	685802	Halterung abklappbar Größe 2 für Seitenpelotte, rechts	
o.B.	1	685801	Halterung abklappbar Größe 2 für Seitenpelotte, links	
2-5	1	685710	Halterungsset für Anbau Seitenpelotten	Größe 1 oder 2
2	1		Pelottenanbindung	
3	2		Zylinderschraube ä DIN 912 - UNF10-32x16 - 8.8	Bei Halterung Größe 1
altern.	2		Zylinderschraube DIN 912 M6x20	
o.B.	2		Sicherungsscheibe S6 - FST	
4	2		Zylinderschraube DIN 912 M5x25	
5	2		Scheibe DIN 7349 - 5,3	
6	1	685704	Polster Seitenpelotte 15x2,5cm, schwarz, inkl. Schrauben	Bei Halterung Größe 1
o.B.	1	685705	Polster Seitenpelotte 10x7cm, schwarz, inkl. Schrauben	Bei Halterung Größe 1
o.B.	1	685706	Polster Seitenpelotte 10x9cm, schwarz, inkl. Schrauben	Bei Halterung Größe 1
o.B.	1	685804	Polster Seitenpelotte 15x10cm, schwarz, inkl. Schrauben	Bei Halterung Größe 2
o.B.	1	685805	Polster Seitenpelotte 18x13cm, schwarz, inkl. Schrauben	Bei Halterung Größe 2
7	1	685703	Verlängerungsgelenk (3,8cm) für Halterung Größe 1	Bei Halterung Größe 1
o.B.	1	685803	Verlängerungsgelenk (5,5cm) für Halterung Größe 2	Bei Halterung Größe 2

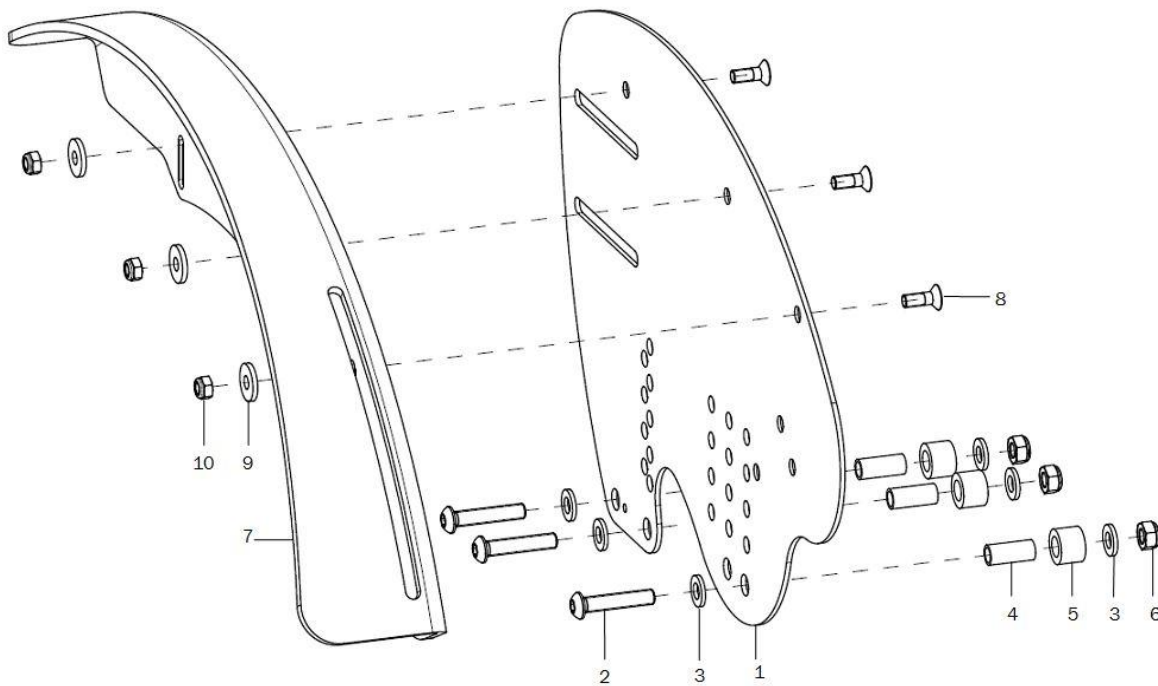
Kopfstützen

<p>Modell 1</p> <p>Nr. 21</p>	<p>Modell 3</p> <p>Nr. 23</p>	<p>Modell 5</p> <p>Nr. 25</p>
<p>Modell 2</p> <p>Nr. 22</p> <p>muschelförmig</p>	<p>Modell 4</p> <p>Nr. 24</p> <p>bogenförmig</p>	<p>Modell 6</p> <p>Nr. 26</p> <p>4-Bügelform</p>



Pos.:	Menge:	Artikelnr:	Artikelbezeichnung:	Variante:
1-5	1	686031	Kopfstützenpolster Modell 1, 213x145 mm muschelförmig kpl.	Nr.21
altern.	1	686032	Kopfstützenpolster Modell 2, 220x189 mm muschelförmig kpl.	Nr.22
altern.	1	686033	Kopfstütze Modell 3, 225x100 bogenförmig kpl.	Nr.23
altern.	1	686034	Kopfstütze Modell 4, 300x150 bogenförmig kpl.	Nr.24
altern.	1	686035	Kopfstütze Modell 5, 230x120, 4-Bügelform kpl.	Nr.25
altern.	1	686036	Kopfstütze Modell 5, 270x140, 4-Bügelform kpl.	Nr.26
2	1		Kopfstützen-Anbindung 4 kt - Rohr 15x15	
3	1		Stopfen mit Lamellen für Vierkantrohre, schwarz, 15x15	
4	3		Linsenschraube mit Innensechskant ISO 7380 - M5x20	
5	3		Federring DIN 127 - A 5	
6-16	1	686007	Kopfstützenhalter kpl., für Profilrohr	Maß X
6	1	686005	Kopfstützenhalter 475 mm	
o.B.	1	686008	Kopfstützenhalter 675 mm	
7-14	1	686009	Klemmrohr, 4kt 20x20x1,5x40 mit Montagezubehör und Sterngriff	
7	1		Halbschale R10, 20x8,5x40	
8	1		Klemmrohr, 4kt 20x20x1,5x40	
9	1		Anschweißmutter C - M6x7,5	
10	1		7-Sterngriff ø32 - M6x16 Außengewinde, schwarz	
11	2		Linsenschraube mit Innensechskant ISO 7380 - M5x30	
12	2		Sicherungsscheibe S5 - FST	
13	2		Sattelscheibe ø 12/5x2.5	
14	2		Anschweißmutter C - M5x7,5	
15	1	620105	Stopfen für Profilrohr	
16	1	650160	Stativfeder für Schiebegriffsicherung	10er Set
17	1	650054	Halter EH-Schiebegriff Pr 38x37x38 inkl. Montagezubehör	Montage an Stabstange
18-24	1	68005499	Montagezubehör Halter EH-Schiebegriff kpl.	
18	2		Sechskantschraube DIN 933 - M6x16	
19	2		Sicherungsscheibe S6 - FST	
20	2		Scheibe DIN 125 - A 6,4	
21	1	0413406035 10	Exzentranspanner Länge 35 mm M6x20, schwarz	
22	1		Scheibe DIN 7349 - 6,4	
23	1		Scheibe DIN 9021 - 6,4	
24	1		Sechskantmutter selbstsi. niedrige Form DIN 985 - M6	
25-28	1	686003	Haltestange für Kopfstütze 500 vormontiert	Erst ab SB 20
25	1		Haltestange für Kopfstütze 500	
26	1		Stopfen mit Lamellen für Vierkantrohre, schwarz, 15x15	
27	1		Klemmhebel verstellbar M6x20, schwarz	
28	1		Anschweißmutter C - M6x7,5	
o.B.	1		Ausgleichwinkel 20,L 16x16x1x38	
29-33		686004	Stangenhalter für Kopfstütze inkl. Montagezubehör	Erst ab SB 20
30	1		7-Sterngriff ø32 - M8x15 Außengewinde, schwarz	
31	1		Linsenschraube mit Innensechskant ISO 7380 - M6x16	
32	1		Sicherungsscheibe S6 - FST	
33	1		Sechskantmutter DIN 934 - M10	

Aktivseitenteil

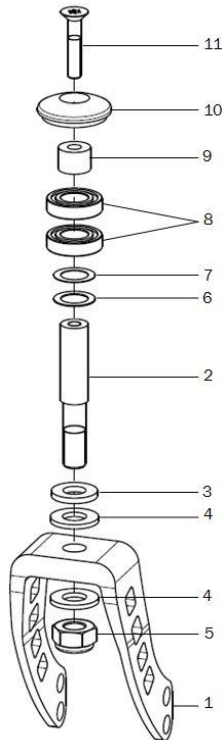


Pos.:	Menge:	Artikelnr:	Artikelbezeichnung:	Variante:
1			Distanzhülse f. Bremsschiene	
1	190507		Gasdruckfeder 200/40 kpl. mit Auslösekopf	
2			Sattelscheibe $\varnothing 12/6 \times 2,5$	
3			Lasche Brems. Std. Seitenteil	
2	59710211		Montagezubehör bei Rahmen lang mit Radstandsverlängerung	
1	1		Seitenteil 18" ST18-22, rechts	Farbe
o.B.	1		Seitenteil 18" ST18-22, links	Farbe
o.B.	1	45030102	Seitenteil 20"/22" ST18-22, rechts	Farbe
o.B.	1	45030101	Seitenteil 20"/22" ST18-22, links	Farbe
o.B.	1	45030202	Seitenteil 20"/22" ST24-30, rechts	Farbe
o.B.	1	45030201	Seitenteil 20"/22" ST24-30, links	Farbe
o.B.	1	45030302	Seitenteil 24" ST18-22, rechts	Farbe
o.B.	1	45030301	Seitenteil 24" ST18-22, links	Farbe
o.B.	1	45030402	Seitenteil 24" ST24-30, rechts	Farbe
o.B.	1	45030401	Seitenteil 24" ST24-30, links	Farbe
2-6	2	450399	Montageset Seitenteil für Mio Montageset Seitenteil für Mio (Linsenschrauben, Scheiben, Hülsen, Muttern)	
2	3		Linsenschraube mit Innensechskant ISO 7380 - M6x30	
3	6		Scheibe DIN 125 - A 6,4	
4	3		Distanzhülse 18,4mm	
5	3		Buchse D14 /d8,2x10	
6	3		Sechskantmutter selbstsi. niedrige Form DIN 985 - M6	
7	1	50220102	Radschutz 20" rechts	
o.B.	1	50220101	Radschutz 20" links	
o.B.	1	50220202	Radschutz 22" rechts	
o.B.	1	50220201	Radschutz 22" links	
o.B.	1	50220302	Radschutz 24" rechts	

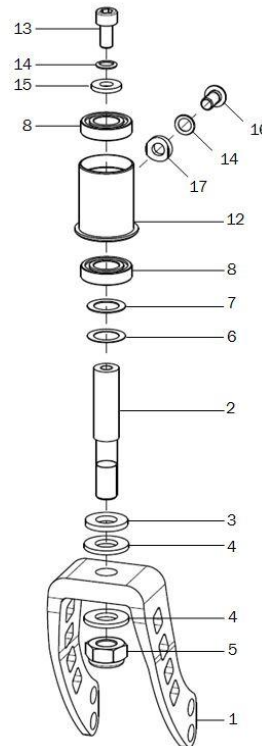
o.B.	1	50220301	Radschutz 24" links
8-10	2	502299	Montageset Kleiderschutz für Mio (Senkschrauben, Scheiben, Muttern) Montageset Kleiderschutz für Mio (Senkschrauben, Scheiben, Muttern)
8	3		Senkschraube mit Innensechskant DIN 7991 M5x14
9	3		Scheibe DIN 7349 - 5,3
10	3		Sechskantmutter selbstsi. niedrige Form DIN 985 - M5

Lenkradgabel

Lenkradgabel
Stier-Rahmen



Retro-Rahmen

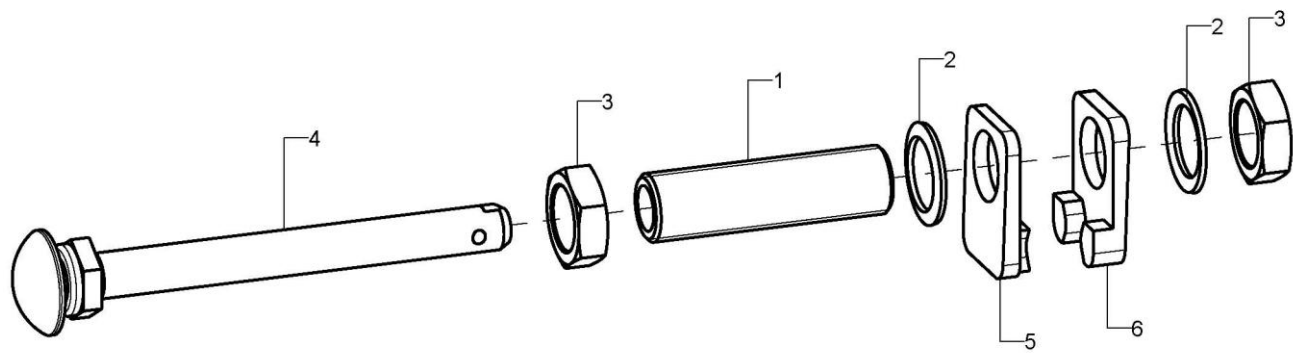


Pos.:	Menge:	Artikelnr:	Artikelbezeichnung:	Variante:
1	2	2843	Lenkradgabel Alu 100x45	
2	2	282104	Lenkachse $\varnothing 12 \times 65,1$	
3-5	2	282120	Montageset Lenkradachse an Lenkradgabel Alu (Scheiben, 6-kt Mutter)	
3	1		Scheibe DIN 1440 - 10x20x2,5	
4	2		Scheibe DIN 125 - A 10,5	
5	1		Sechskantmutter selbstsi. niedrige Form DIN 985 - M10	
6-11	2	282124	Montageset Lenkradachse an Stier-Rahmen	
6	1		Passscheibe DIN 988 - 12x18x0,3	
7	1		Passscheibe DIN 988 - 12x18x0,5	
8	1		Rillenkugellager $\varnothing 24/12 \times 6$	
9	1		Buchse 14x6x10	
10	1	282108	Abdeckkappe Alu $\varnothing 32$, schwarz, incl. Montageschraube M6x16 Torx)	
11	1		Senkschraube mit Torx ISO 14581 M6x30 vz, schwarz	
6-8+12-17	2	282125	Montageset Lenkradachse an Retro-Rahmen	
12	1		Lagersitz D30 / K24	
13	1		Zylinderschraube DIN 912 M6x12	
14	2		Sicherungsscheibe S6 - FST	
15	1		Scheibe verstärkt $\varnothing 14/6,2 \times 2$	
16	1		Linsenschraube mit Innensechskant ISO 7380 - M6x12	
17	1		Sattelscheibe $\varnothing 12/6 \times 2,5$	

Lenkräder

Pos.:	Menge:	Artikelnr:	Artikelbezeichnung:	Variante:
o.B.	2	2812	Lenkrad 4 Zoll PU	
o.B.	2	2804	Lenkrad 4 Zoll Vollgummi	
o.B.	2	2820	Lenkrad 4 Zoll PU transparent mit Leuchtdioden	
o.B.	2	2835	Lenkrad 4 Zoll Vollgummi schwarz, mit Alufelge	
o.B.	2	2805	Lenkrad 5 Zoll PU	
o.B.	2	2809	Lenkrad 5 Zoll Soft - Vollgummi	
o.B.	2	2834	Lenkrad 5 Zoll PU transparent mit Leuchtdioden	
o.B.	2	2836	Lenkrad 5 Zoll Vollgummi schwarz, mit Alufelge	
o.B.	2	289999	Montagezubehör Lenkrad an Lenkradgabel (Zylinderschraube, Scheiben DIN 125,Distanzbuchsen, Sechskantmutter DIN 985 M8)	Angepasst an Lenkrad / Lenkradgabel Kombination

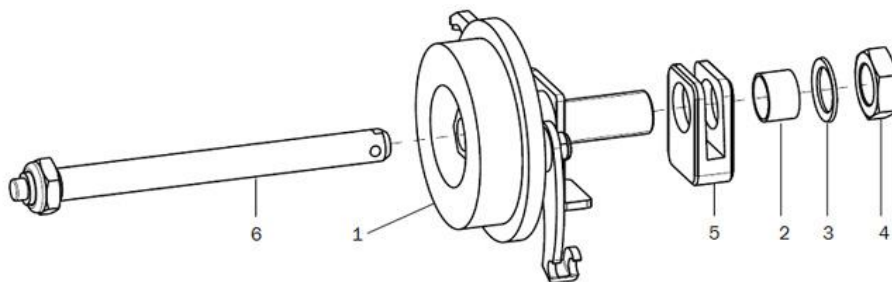
Einschraubadapter (ab XX/2012)



Pos.:	Menge:	Artikelnr:	Artikelbezeichnung:	Variante:
1-3	1	210026	Einschraubadapter M18x1 ϕ 12; 65 mm, inkl. Montagezubehör	
2	2		Sicherungsscheibe S18 - FST	
3	2		Mutter M18x1 SW24	
4	2	210003	Steckachse ϕ 12,0 x 103 mm für Standard-Nabe ab 5/2013 und Leichtlauftrad	
5	1	20151201	Sturzverstellung Teil 1	Nur bei 7° und 11°
6	1	20151202	Sturzverstellung Teil 2	Nur bei 7° und 11°

Trommelbremsanker

Nur bei 11° Radsturz möglich.



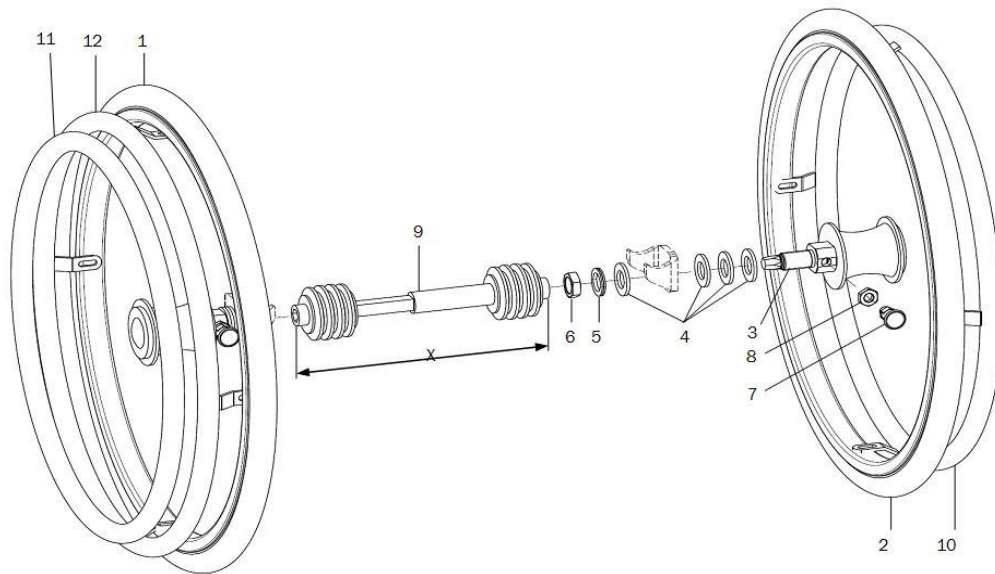
Pos.:	Menge:	Artikelnr:	Artikelbezeichnung:	Variante:
1-4	2	220005	Trommelbremskörper kpl., inkl. Einschraubadapter und Gegenhalter	links/rechts
o.B.	2	220013	Trommelbremskörper bei LLR-TBR Rad, inkl. Einschraubadapter und Gegenhalter	links/rechts
2	2		Reduzierbuchse 12mm	
3	2		Sicherungsscheibe S16 - FST	
4	2		Mutter M16x1; SW 24	
5	2	201516	Sturzverstellung	Nur bei 7° und 11°
6	1	220001	Steckachse $\varnothing 12,0$ x 123 mm für Trommelbremsnabe	

Antriebsräder

Pos.:	Menge:	Artikelnr:	Artikelbezeichnung:	Variante:
o.B.	2	212000	Antriebsradfelge 20 Zoll/ Standard-Nabe	
o.B.	2	212200	Antriebsradfelge 22 Zoll/Standard-Nabe	
o.B.	2	212400	Antriebsradfelge 24 Zoll/Standard-Nabe	
o.B.	2	212040	Profilradfelge 20 Zoll/Standard-Nabe und integr. Greifring	
o.B.	2	212240	Profilradfelge 22 Zoll/Standard-Nabe und integr. Greifring	
o.B.	2	212440	Profilradfelge 24 Zoll/Standard-Nabe und integr. Greifring	
o.B.	2	212077	Leichtlaufradfelge 20 Zoll/Standard-Nabe mit Greifring	
o.B.	2	212277	Leichtlaufradfelge 22 Zoll/Standard-Nabe mit Greifring	
o.B.	2	212477	Leichtlaufradfelge 24 Zoll/Standard-Nabe mit Greifring	
o.B.	2	212081	Leichtlaufradfelge 20 Zoll/Trommelbrems-Nabe, schwarz	nur bei 11° Radsturz möglich
o.B.	2	212281	Leichtlaufradfelge 22 Zoll/Trommelbrems-Nabe, schwarz	nur bei 11° Radsturz möglich
o.B.	2	212481	Leichtlaufradfelge 24 Zoll/Trommelbrems-Nabe, schwarz	nur bei 11° Radsturz möglich
o.B.	2	200011	Rillenkugellager ø28/12 6001z	

Doppelgreifreifen Standard

Nur bei 7°+ 9° Radsturz möglich



Pos.:	Menge:	Artikelnr:	Artikelbezeichnung:	Variante:
1-9	1	261401	Doppelgreifringssystem 20" für Standard-Nabe inkl. Bremsanker, Einschraubadapter, Gegenhalter und Teleskopstange	SB, nur bis 9° Radsturz mgl.
1-9	1	261403	Doppelgreifringssystem 22" für Standard-Nabe inkl. Bremsanker, Einschraubadapter, Gegenhalter und Teleskopstange	SB, nur bis 9° Radsturz mgl.
1-9	1	261405	Doppelgreifringssystem 24" für Standard-Nabe inkl. Bremsanker, Einschraubadapter, Gegenhalter und Teleskopstange	SB, nur bis 9° Radsturz mgl.
1+3-9	1	261440	20" Doppelgreifringrad mit Standard-Nabe inkl. Steckachse, Antriebsseite	nur bis 9° Radsturz mgl.
1+3-9	1	261442	22" Doppelgreifringrad mit Standard-Nabe inkl. Steckachse, Antriebsseite	nur bis 9° Radsturz mgl.
1+3-9	1	261444	24" Doppelgreifringrad mit Standard-Nabe inkl. Steckachse, Antriebsseite	nur bis 9° Radsturz mgl.
2-8	1	261441	20" Doppelgreifringrad mit Standard-Nabe inkl. Steckachse, Gegenseite	nur bis 9° Radsturz mgl.
2-8	1	261443	22" Doppelgreifringrad mit Standard-Nabe inkl. Steckachse, Gegenseite	nur bis 9° Radsturz mgl.
2-8	1	261445	24" Doppelgreifringrad mit Standard-Nabe inkl. Steckachse, Gegenseite	nur bis 9° Radsturz mgl.
3-8	2	261429	Montagezubehör DGR	
3	1		Einschraubadapter DGR Standard	
4	4		Scheibe DIN 125 - B 19 - St vz	
5	1		Sicherungsscheibe Nord-Lock M18	
6	1		Mutter M18x1 SW24	
7	1		Zugschnapper \varnothing 6/M10x1x31 mit Arretierung	
8	1		Sechskantmutter DIN 934 - M10	
9	1	2614XX	Teleskoprohr für Doppelgreifring	SB, siehe Tabelle
10	1	261450	20" Doppelgreifringrad mit Trommelbremse inkl. Steckachse, Antriebsseite	nur bis 9° Radsturz mgl., Anbau rechts oder links
o.B.	1	261451	20" Doppelgreifringrad mit Trommelbremse inkl. Steckachse, Gegenseite	nur bis 9° Radsturz mgl., Anbau rechts oder links
o.B.	1	261452	22" Doppelgreifringrad mit Trommelbremse, Luftbereifung, Antriebsseite	nur bis 9° Radsturz mgl., Anbau rechts oder links
11	1	322008	Greifringüberzug 20" Silikon innen	
o.B.	1	322208	Greifring-Überzug Silikon schwarz \varnothing 388	DGR 22" innen
o.B.	1	322002	Greifring-Überzug Silikon schwarz \varnothing 442	Profilrad 20"/ Greifring 20" hoch / 22" std./ DGR 24"innen
12	1	322005	Greifring-Überzug Silikon schwarz \varnothing 425	Leichtlaufgrad „D“ 20“, DGR 20“ außen
o.B.	1	322203	Greifringüberzug 22" Silikon außen	
o.B.	1	322405	Greifring-Überzug Silikon schwarz \varnothing 514	Leichtlaufgrad „D“ 24"/ DGR 24“ außen

Teleskopstange

Pos.:	Menge:	Artikelnr:	Artikelbezeichnung:	Variante:
		261410	Teleskopstange 170 – 195 mm	SB18
		261412	Teleskopstange 195 – 235 mm	SB20 + 22
		261413	Teleskopstange 220 – 275 mm	SB24 + 26
		261414	Teleskopstange 255 – 315 mm	SB28 + 30

Bereifungen

Pos.:	Menge:	Artikelnr:	Artikelbezeichnung:	Variante:
o.B.	2	202013	Luftbereifung 20 x 1" Right Run, grau/schwarz	
o.B.	2	202213	Luftbereifung 22 x 1" Right Run, grau/schwarz	
o.B.	2	202413	Luftbereifung 24 x 1" Right Run, grau/schwarz	
o.B.	2	202414	Luftbereifung 24 x1" Right Run blau/schwarz	
o.B.	2	202415	Luftbereifung 24 x1" Right Run rot/schwarz	
o.B.	2	232011	Pannensichere Bereifung 20 x 1 Zoll	
o.B.	2	232211	Pannensichere Bereifung 22 x 1 Zoll	
o.B.	2	232411	Pannensichere Bereifung 24 x 1 Zoll	
o.B.	2	202212	Luftbereifung 22 x 1" Marathon plus, schwarz	
o.B.	2	202412	Luftbereifung 24 x 1" Marathon plus, schwarz	
o.B.	2	200520	Schlauch 20"	
o.B.	2	200522	Schlauch 22"	
o.B.	2	200524	Schlauch 24"	

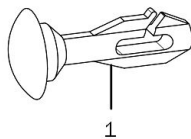
Greifringe

Pos.:	Menge:	Artikelnr:	Artikelbezeichnung:	Variante:
o.B.	2	302101	Greifring 20" hoch, Edelstahl poliert	Nur für Standardrad
o.B.	2	302201	Greifring 22" Standard, Edelstahl poliert	Nur für Standardrad
o.B.	2	302301	Greifring 22" hoch, Edelstahl poliert	Nur für Standardrad
o.B.	2	302401	Greifring 24" Standard, Edelstahl poliert	Nur für Standardrad
o.B.	2	302501	Greifring 24" hoch, Edelstahl poliert	Nur für Standardrad
o.B.	2	302102	Greifring 20" hoch, Aluminium beschichtet	Nur für Standardrad, Farbe
o.B.	2	302202	Greifring 22" Standard, Aluminium beschichtet	Nur für Standardrad, Farbe
o.B.	2	302302	Greifring 22" hoch, Aluminium beschichtet	Nur für Standardrad, Farbe
o.B.	2	302402	Greifring 24" Standard, Aluminium beschichtet	Nur für Standardrad, Farbe
o.B.	2	302502	Greifring 24" hoch, Aluminium beschichtet	Nur für Standardrad, Farbe
o.B.	2	3420	Maxgrepp-Greifring 20", 4 Laschen kpl.	Für Standard- + Leichtlauftrad
o.B.	2	3422	Maxgrepp-Greifring 22", 4 Laschen kpl.	Für Standard- + Leichtlauftrad
o.B.	2	3424	Maxgrepp-Greifring 24", 4 Laschen kpl.	Für Standard- + Leichtlauftrad
o.B.	2	3320	Greifring Aluminium 20", schwarz; PVC-Ummantelung	Nicht für Profilräder
o.B.	2	3322	Greifring Aluminium 22", schwarz; PVC-Ummantelung	Nicht für Profilräder
o.B.	2	3324	Greifring Aluminium 24", schwarz; PVC-Ummantelung	Nicht für Profilräder
o.B.	2	342405	Greifring SURGE LT 24", 6 Laschen	Für Standard- + Leichtlauftrad

Greifringüberzüge

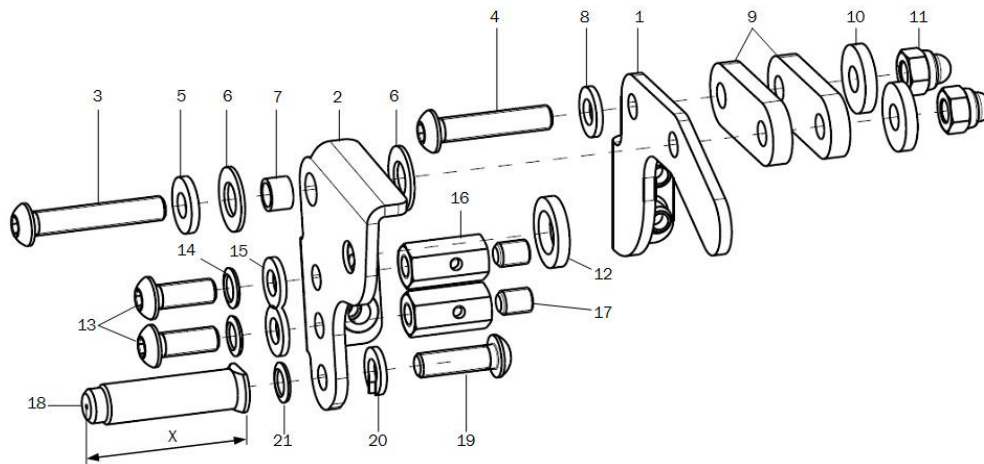
Pos.:	Menge:	Artikelnr:	Artikelbezeichnung:	Variante:
o.B.	2	322002	Greifring-Überzug Silikon schwarz ø442	Profilrad 20"/ Greifring 20" hoch / 22" std./ DGR 24"innen
o.B.	2	322005	Greifring-Überzug Silikon schwarz ø425	Leichtlauftrad „D“ 20“, DGR 20“ außen
o.B.	2	322202	Greifring-Überzug Silikon schwarz ø478	Profilrad 22“
o.B.	2	322205	Greifring-Überzug Silikon schwarz ø453	Leichtlauftrad „D“ 22“/ DGR 22“ außen
o.B.	2	322208	Greifring-Überzug Silikon schwarz ø388	DGR 22“ innen
o.B.	2	322402	Greifring-Überzug Silikon schwarz ø532	Profilrad 24“
o.B.	2	322404	Greifring-Überzug Silikon schwarz ø504	Greifring 24“ Standard/ Greifring 22“ hoch
o.B.	2	322405	Greifring-Überzug Silikon schwarz ø514	Leichtlauftrad „D“ 24“/ DGR 24“ außen
o.B.	2	322603	Greifring-Überzug Silikon schwarz ø565	Greifring 24“ hoch
o.B.	2	322001	Greifring-Überzug Profilrad, Ergo 20“	
o.B.	2	322201	Greifring-Überzug Profilrad, Ergo 22“	
o.B.	2	322401	Greifring-Überzug Profilrad, Ergo 24“	

Speichenschützer



Pos.:	Menge:	Artikelnr:	Artikelbezeichnung:	Variante:
1	1	250001	Clip-Halter für transparenten Speichensch. Set=20 St.	
o.B.	1	250002	Kabelbinder für bedruckten Speichenschutz Set=10 St.	
o.B.	2	252000	Speichenschutz 20", Unicolor transparent	
o.B.	2	252006	Speichenschutz 20", Manta	
o.B.	2	252007	Speichenschutz 20", Dragon	
o.B.	2	252008	Speichenschutz 20", Afrika	
o.B.	2	252011	Speichenschutz 20", Bubbles	
o.B.	2	252012	Speichenschutz 20", Flower Power	
o.B.	2	252051	Speichenschutz 20", Unicolor yellow	
o.B.	2	252052	Speichenschutz 20", Unicolor red	
o.B.	2	252053	Speichenschutz 20", Unicolor blue	
o.B.	2	252200	Speichenschutz 22", Unicolor transparent	
o.B.	2	252206	Speichenschutz 22", Manta	
o.B.	2	252207	Speichenschutz 22", Dragon	
o.B.	2	252208	Speichenschutz 22", Afrika	
o.B.	2	252211	Speichenschutz 22", Bubbles	
o.B.	2	252212	Speichenschutz 22", Flower Power	
o.B.	2	252251	Speichenschutz 22", Unicolor yellow	
o.B.	2	252252	Speichenschutz 22", Unicolor red	
o.B.	2	252253	Speichenschutz 22", Unicolor blue	
o.B.	2	252400	Speichenschutz 24", Unicolor transparent	
o.B.	2	252406	Speichenschutz 24", Manta	
o.B.	2	252407	Speichenschutz 24", Dragon	
o.B.	2	252408	Speichenschutz 24", Afrika	
o.B.	2	252411	Speichenschutz 24", Bubbles	
o.B.	2	252412	Speichenschutz 24", Flower Power	
o.B.	2	252451	Speichenschutz 24", Unicolor yellow	
o.B.	2	252452	Speichenschutz 24", Unicolor red	
o.B.	2	252453	Speichenschutz 24", Unicolor blue	

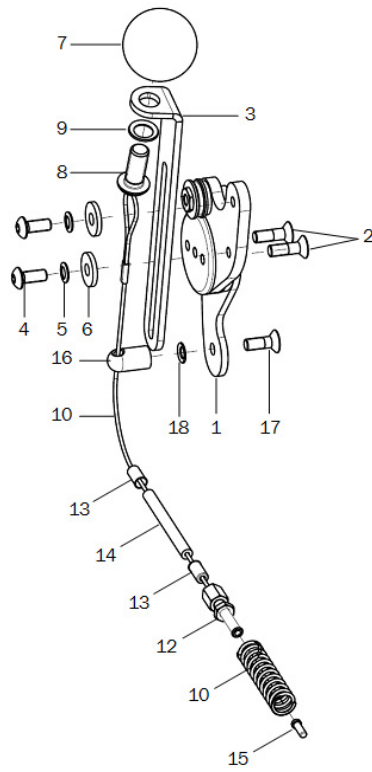
Seilzugbremse Andrückteil



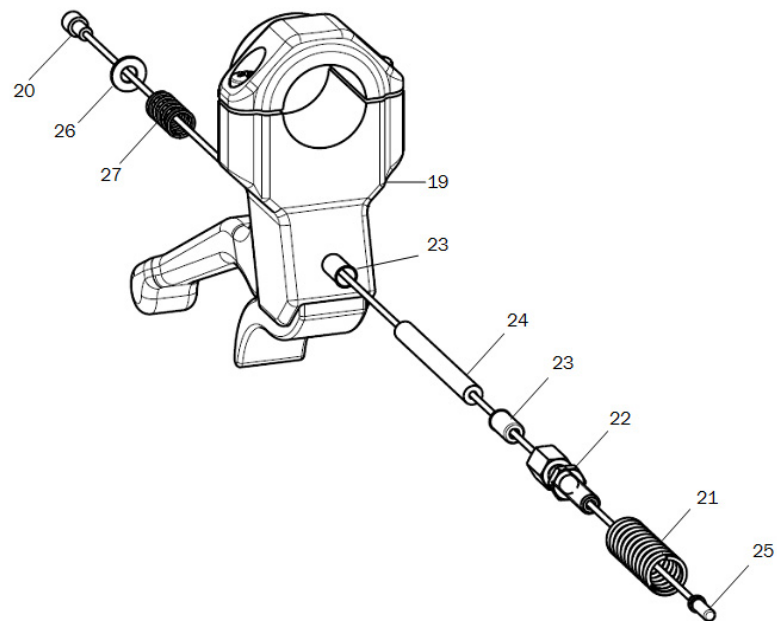
Pos.:	Menge:	Artikelnr:	Artikelbezeichnung:	Variante:
1-21	1	353302	Seilzugbremse kpl. rechts, inkl. Benutzerbedienteil kpl.	Länge X, Anzahl Distanzstücke 5mm
o.B.	1	353301	Seilzugbremse kpl. links, inkl. Benutzerbedienteil kpl.	Länge X, Anzahl Distanzstücke 5mm
1	1	35330302	Basisteil Kombi, rechts	zusätzlich. Begleiterbedienteil
o.B.	1	35330502	Basisteil Standard, rechts	Benutzerbedienteil
o.B.	1	35330301	Basisteil Kombi, links	zusätzlich. Begleiterbedienteil
o.B.	1	35330501	Basisteil Standard, links	Benutzerbedienteil
2	1	35330102	Andrückteil Kombi, rechts	zusätzlich. Begleiterbedienteil
o.B.	1	35330101	Andrückteil Kombi, links	zusätzlich. Begleiterbedienteil
3-17	2	35330199	Montageset Seilzugbremse	Anzahl Distanzstücke 5mm
3	1		Linsenschraube mit Innensechskant ISO 7380 - M6x35	Bei 2 Distanzstücken 5mm
o.B.	1		Linsenschraube mit Innensechskant ISO 7380 - M6x40	
o.B.	1		Linsenschraube mit Innensechskant ISO 7380 - M6x45	
4	1		Linsenschraube mit Innensechskant ISO 7380 - M6x30	
o.B.	1		Linsenschraube mit Innensechskant ISO 7380 - M6x35	Bei 3 Distanzstücken 5mm
o.B.	1		Linsenschraube mit Innensechskant ISO 7380 - M6x40	
5	1		Scheibe verstärkt $\varnothing 14/6,2 \times 2$	
6	2		Kotflügelscheibe 8,4x16x1 PE	
7	1		Messingbuchse 8x6x5,5	
8	1		Scheibe DIN 125 - A 6,4	
9			Distanzstück 5mm	
10	2		Scheibe DIN 7349 - 6,4	
11	2		Sechsk.-Hutmutter niedr. Form mit Klemmt. DIN 986 - M6	
12	1		Scheibe PS 3x $\varnothing 17,5/10,7$ schwarz	
13			Linsenschraube mit Innensechskant ISO 7380 - M6x16	
14			Sicherungsscheibe S6 - FST	
15			Scheibe DIN 125 - A 6,4	
16			Klemmnippelmuffe SW10 M6x20 mit Bohrung	(zusätzl. Begleiterbed. 2 St.)
17			Gewindestift mit Innensechskant DIN 913, M6x8	
18-21	1	352518	Bremsbolzen 40 mm Linksgew., inkl. Montagezubehör	Länge X, Rechte Seite
o.B.	1	352506	Bremsbolzen gerändelt 40 mm, inkl. Montagezubehör	Länge X, Linke Seite
altern.	1	352519	Bremsbolzen 50 mm Linksgewinde, inkl. Montagezubehör	Länge X, Rechte Seite
o.B.	1	352507	Bremsbolzen gerändelt 50 mm, inkl. Montagezubehör	Länge X, Linke Seite
19	1		Li-schr. m. Innensechsk. ISO 7380, M6x20, Links-gew.	
o.B.	1		Linsenschraube mit Innensechskant ISO 7380 - M6x20	
20	1		Federring DIN 127 - A 6	

Seilzugbremse Bedienteile

Benutzerbedienteil

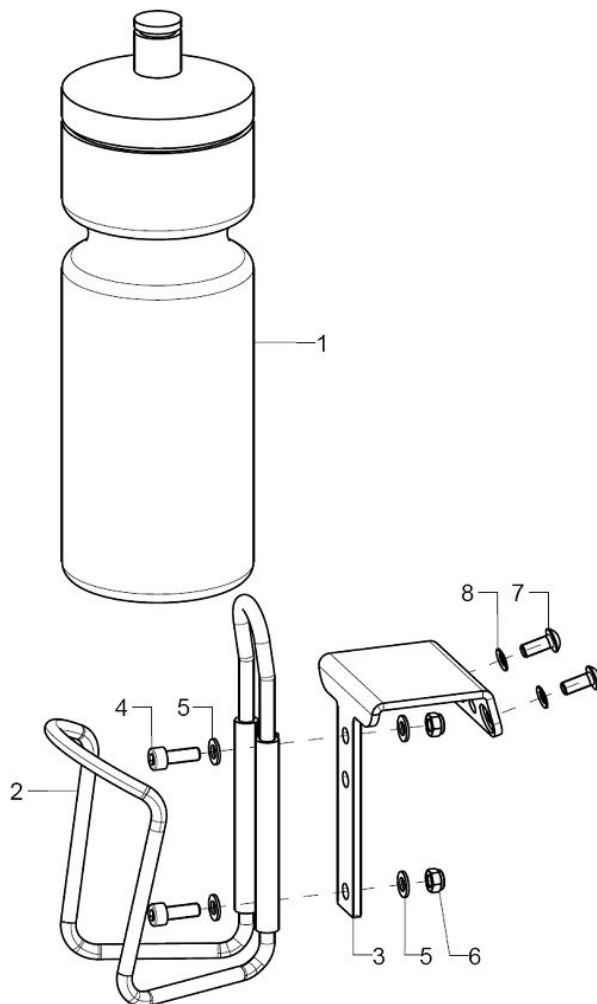


Begleiterbedienteil



Pos.:	Menge:	Artikelnr:	Artikelbezeichnung:	Variante:
1-2	1	35310514	Bedienteil f. Seilzugbremse Mio links inkl. Schrauben	ST 18 - 22
altern.	1	35310505	Bedienteil f. Seilzugbremse li. vormontiert inkl. Schrauben	ST 24 - 30
o.B.	1	35310515	Bedienteil f. Seilzugbremse Mio rechts inkl. Schrauben	ST 18 - 22
altern.	1	35310504	Bedienteil f. Seilzugbremse re. Vormontiert inkl. Schrauben	ST 24 - 30
2	2		Senkschraube mit Innensechskant DIN 7991 M5x16	
3	1	35300104	Bremshebel, Bl. 3x20,6x21x127, rechts	
o.B.	1	35300103	Bremshebel, Bl. 3x20,6x21x127, links	
4-9	2	35310599	Montageset Verlängerung Bremshebel	
4	2		Linsenschraube mit Innensechskant ISO 7380 - M5x12	
5	2		Sicherungsscheibe S5 - FST	
6	2		Scheibe DIN 7349 - 5,3	
7	1		Kugelknopf ø32/M8, Form C, schwarz	
8	1		Linsenschraube mit Innensechskant ISO 7380 - M8x20	
9	1		Sicherungsscheibe S8 - FST	
10-18	2	35310690	Seilzug Benutzerbedienteil kpl.	
10	1	35310301	Seilzug mit Schlaufe 90 cm	
11	1	35310508	Druckfeder, 1,4x9,8x44,5	
12	1	352406	Einstellschraube f. Bowdenzug, M5x34 mm	
13	2	352412	Abschlußhülse gedreht aus Metall, ø5, Endkappen	
14	1	353113	Außenhülle für Bremszug schwarz, 40 cm lang	
15	1	352005	Endkappe für Innenzüge ø1-1,5 mm	Set 2 Stück
16	1	35310302	Seilzug-Durchführung inkl. Montagezubehör	
17	1		Senkschraube mit Innensechskant DIN 7991 M5x14	
18	1		Sicherungsscheibe S5 - FST	
19-27	2	353110	Begleiterbedienteil kpl.	
19	1	352010	Handbremshebel schwarz, feststellbar	
20	1	352012	Innenzug ø1,5x2250mm mit Doppelnippel	
21	1	352405	Druckfeder, 1,1x9,4x44,3	
22	1	352406	Einstellschraube f. Bowdenzug, M5x34 mm	
23	2	352412	Abschlußhülse gedreht aus Metall, ø5, Endkappen	
24	1	352013	Außenhülle für Bremszug schwarz, 150 cm lang	
25	1	352005	Endkappe für Innenzüge ø1-1,5 mm	Set 2 Stück
26	1		Scheibe DIN 125 - A 4,3	
27	1		Druckfeder, 0,66x6,7x15	

Trinkflasche



Pos.:	Menge:	Artikelnr:	Artikelbezeichnung:	Variante:
1-8	1	790101	Trinkflasche, kpl.inkl. Halterung	
1	1	790102	Trinkflasche silber 0,75 L	
2-8	1	790103	Trinkflaschenhalter kpl.	
2	1		Trinkflaschenhalter	
3	1		Haltewinkel Trinkflasche	
4	2		Zylinderschraube DIN 912 M5x14	
5	2		Scheibe DIN 125 - A 5,3	
6	1		Sechskantmutter selbstsi. niedrige Form DIN 985 - M5	
7	2		Linsenschraube mit Innensechskant ISO 7380 - M5x12	
8	2		Sicherungsscheibe S5 - FST	

Beckengurt mit Klettverschluss und Kunststoffschloss



Pos.:	Menge:	Artikelnr:	Artikelbezeichnung:	Variante:
1	1	7800	Beckengurt, klein	Bis 100cm, Bauchumfang
o.B.	1	7801	Beckengurt, Beckengurt mittleres Polster	Bis 130cm, Bauchumfang

Beckengurt Metallschloss



Pos.:	Menge:	Artikelnr:	Artikelbezeichnung:	Variante:
1	1	7805	Beckengurt Bodypoint mit Druck-Metallschloss und Montageschellen	

Schmetterlingsweste



Pos.:	Menge:	Artikelnr:	Artikelbezeichnung:
1	1	7810	Schmetterlingsweste

Variante:
Größe: XS, S, M, L