

Ersatzteil-Katalog

Loop^{SORG}



[SORG Rollstuhltechnik](#)
[August 2016]

Sehr geehrter Kunde,

auf den folgenden Seiten finden Sie eine komplette Liste aller Einzelteile aus denen dieser Rollstuhl gebaut wird. Um eine korrekte Ersatzteillieferung zu gewährleisten ist es notwendig, dass Sie uns bei der Bestellung zusätzlich zur Artikelnummer folgende Informationen vom Typenschild zukommen lassen.

Für eine Beschreibung zum Typenschild und wo es an Ihrem Rollstuhl zu finden ist, folgen Sie einfach diesem Link:

http://www.sorgrollstuhltechnik.de/fileadmin/user_upload/pdf/Download/Finding_identification_label.pdf

1. Seriennummer des Rollstuhls

Die Seriennummer ermöglicht uns, auf die Rollstuhlkonfiguration der ursprünglichen Rollstuhllieferung zuzugreifen.

2. Sitzbreite, Sitztiefe und Rückenhöhe

Die Maße auf dem Typenschild beziehen sich auf die Konfiguration der Ursprungslieferung. Sofern Maße nach der Lieferung verändert wurden, beispielsweise durch Stuhlverbreiterung, benötigen wir die aktuellen Maße.

3. Unterschenkellänge

Wir benötigen die Unterschenkellänge um die korrekte Version einiger Anbauteile auswählen zu können, die an das Maß der Unterschenkellänge gebunden sind.

4. Rahmenfarbe

Bitte spezifizieren Sie die Rahmenfarbe des Rollstuhls wenn Sie ein pulverbeschichtetes Ersatzteil bestellen. Bitte geben Sie auch an, ob die Beschichtung matt oder glänzend ist.

5. Andere Änderungen nach der Auslieferung (Anbauartikel etc.)

Wir können von Änderungen die nach der Lieferung durchgeführt wurden nichts wissen. Wenn Sie nicht sicher sind, ob Änderungen Einfluss auf benötigte Ersatzteile haben, informieren Sie uns bitte detailliert.

Abkürzungen:

Pos.	Positionsnummer
Art.-Nr.	Artikelnummer
M/1	erforderliche Menge pro Rollstuhl bzw. Baugruppe
SB	Sitzbreite
ST	Sitztiefe
RH	Rückenhöhe
alt.	alternativ

Erläuterungen:

Es können nur Artikel bestellt werden, die in der Spalte **Art.Nr.** einen Nummerneintrag haben.

Bitte beachten Sie in der Spalte **Variante** die erforderlichen Bestellangaben, ohne die Ihre Bestellung nur mit Verzögerung bearbeitet werden kann.

Die Angaben **Links/Rechts** sind immer auf die Fahrtrichtung bezogen.

Bei Unklarheiten oder Fragen rufen Sie uns einfach an, wir beraten Sie gerne.

SORG Rollstuhltechnik GmbH Co.KG

Benzstraße 3-5

68794 Oberhausen-Rheinhausen

Fon 07254 - 9279 0

Fax 07254 - 9279 10

info@sorgrollstuhltechnik.de

<http://www.sorgrollstuhltechnik.de>

Öffnungszeiten:

Montag - Freitag 8.00 - 16.30 Uhr

Technische Änderungen und Druckfehler vorbehalten.

Preise auf Nachfrage

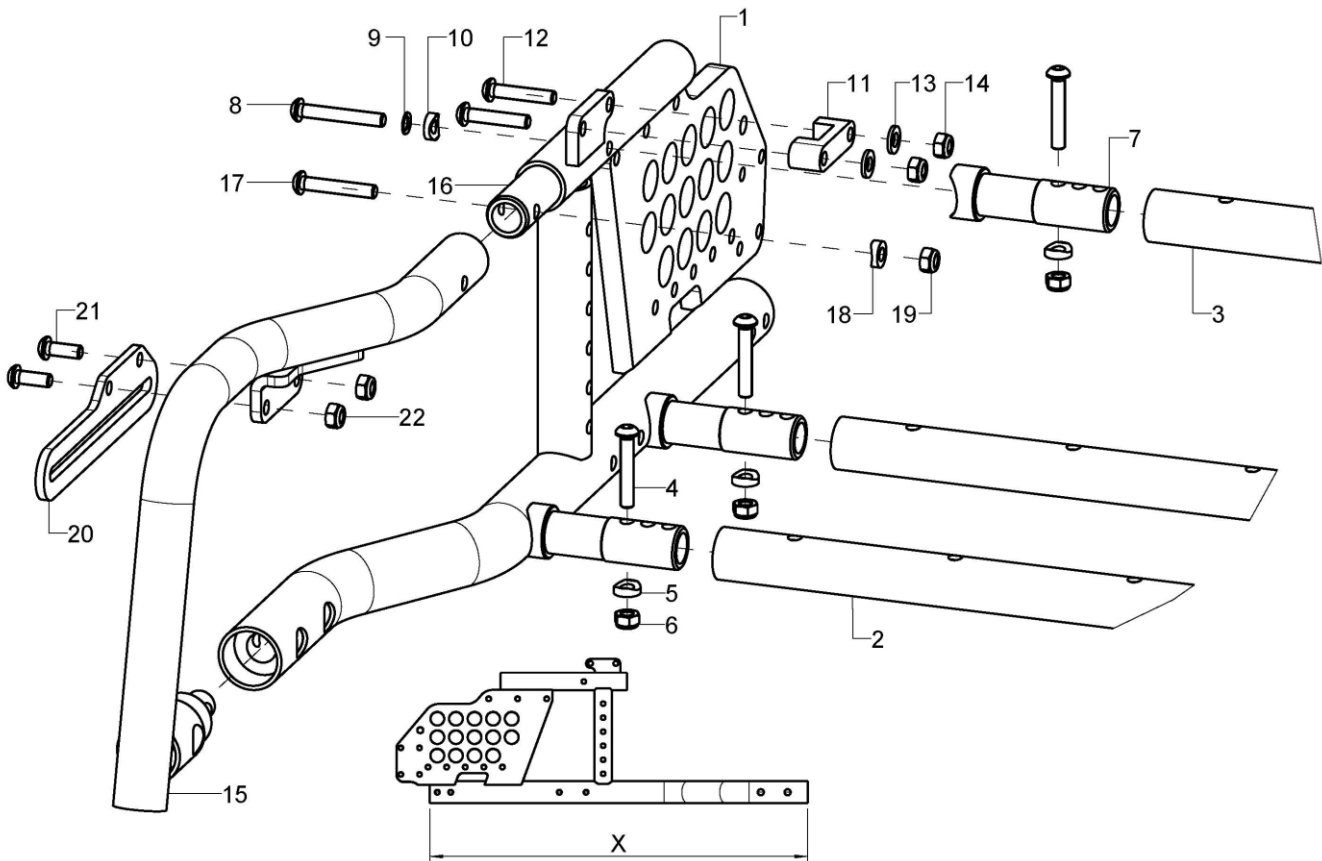
Inhaltsverzeichnis

<u>Rahmen</u>	
Rahmen	1
Sicherheitsrad	3
Ankipphilfe	4
<hr/>	
<u>Beinstütze</u>	
Beinstütze standard, durchgehend 4055-01/02	6
Beinstütze winkelverstellbar, durchgehend 4055-03/04	8
Beinstütze winkelverstellbar, geteilt 4055-30/31	10
Beinstütze multidirektional 405506	12
Adapter Beinstütze abschwenkbar und abnehmbar, kpl., ab Gr. 2 und ab ST40 möglich	14
Beinstützenhalter abschwenkbar und abnehmbar	15
Beinstütze durchgehend, nach außen abschwenkbar und abnehmbar 405507, ab Gr. 2 und ab ST40 möglich	16
Beinstütze geteilt, nach außen abschwenkbar und abnehmbar 405540, ab Gr. 2 und ab ST40 möglich	18
Beinstütze hochschwenkbar 405505, ab Gr. 2 und ab ST40 möglich	21
Beinstütze dynamisch 4053	22
Beinstützenaufnahme universal	23
Fersenkante	24
Fersenhalter	25
Wadenauflage für winkelverstellbare Beinstütze	26
Wadenauflage für Beinstütze hochschwenkbar und multidirektional	27
<hr/>	
<u>Sitz</u>	
Sitz komplett	28
Gasdruckfeder inkl. Halter	31
Sitzschalenadapter	33
Universalaufnahme Rehatec	34
Universalaufnahme Schuchmann	35
Universalaufnahme Berollka	36
<hr/>	
<u>Rücken</u>	
Rücken / Rückenwinkelverstellung mechanisch einstellbar durch Raster/ stufenlos durch Gasdruckfeder, Auslösu	38
Gasdruckfeder mit Seilzugauslösung	39
Rückenführung standard	40
Rückenführung lang	41
Schiebebügel winkelverstellbar	42
<hr/>	
<u>Seitenteil</u>	
Radschutz	44
Rasterarmlehne	45
Armlehne 24cm lang, winkelverstellbar	46
Armlehne hochschwenkbar	47
<hr/>	

Inhaltsverzeichnis

<u>Lenkrad</u>	
Lenkradadapter	49
Lenkradgabel	51
Lenkradgabel mit Steckachse	53
Lenkräder	54
<hr/>	
<u>Antriebsrad</u>	
Adapterplatte 12 Zoll	55
12 Zoll Rad	56
Radstandsverlängerung	57
Trommelbremsanker	58
Antriebsräder	59
Bereifungen	60
Greifringe	61
Speichenschutz	62
<hr/>	
<u>Bremse</u>	
Kniehebelbremse bei offenen Rahmen, auch bei Radstandsverlängerung	63
Kniehebelbremse bei geschlossenem Rahmen ohne Radstandsverlängerung	64
Kniehebelbremse bei geschlossenem Rahmen mit Radstandsverlängerung	65
Kniehebelbremse für 12 Zoll-Rad	66
Bremsgriff Trommelbremse	67
Bremshebelverlängerung	68
<hr/>	

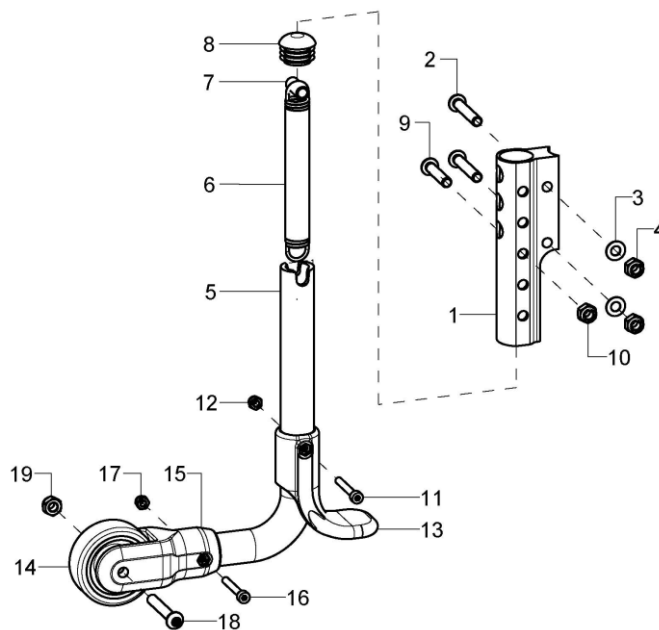
Rahmen



Pos.:	Menge:	Artikelnr:	Artikelbezeichnung:	Variante:
1	1	59760102	Rahmenteil Gr. 1/2, rechts, X=508	Farbe, Länge X
o.B.	1	59760101	Rahmenteil Gr. 1/2, links, X=508	Farbe, Länge X
1	1	59760202	Rahmenteil Gr. 3, rechts, X=538	Farbe, Länge X
o.B.	1	59760201	Rahmenteil Gr. 3, links, X=538	Farbe, Länge X
o.B.	1		Lamellenkappe Halbkugel Ø30	ohne Rahmenbogen
2	2	58760100	GDF-Traverse	Farbe, RB
3	1	583401SB	Traverse d=24 x 2 x SB	RB, Farbe
4-6	3	583499	Montageset Traverse an Rahmen	
4	2		Linsenschraube mit Innensechskant ISO 7380 - M6x35	
5	2		Sattelscheibe Ø12/6x2,5	
6	2		Sechskantmutter selbstsi. niedrige Form DIN 985 - M6	
7-10	2	583501	Traversenadapter	
8	1		Linsenschraube mit Innensechskant ISO 7380 - M6x40	
9	1		Sicherungsscheibe S6 - FST	
10	1		Sattelscheibe Ø12/6x2,5	
11-14	2	59760110	Führungslasche inkl. Montagezubehör	
12	2		Linsenschraube mit Innensechskant ISO 7380 - M6x30	
13	2		Scheibe DIN 125 - A 6,4	
14	2		Sechskantmutter selbstsi. niedrige Form DIN 985 - M6	
15	1	59760502	Rahmenbogen, rechts	Farbe
o.B.	1	59760501	Rahmenbogen, links	Farbe
16	2	59760504	Verbindungsrohr oben	bei Rahmenbogen
o.B.	2		Verstärkungsbuchse bei 12"	bei 12" Hinterrad
17-19	2	583499	Montageset Traverse an Rahmen	
17	2		Linsenschraube mit Innensechskant ISO 7380 - M6x35	

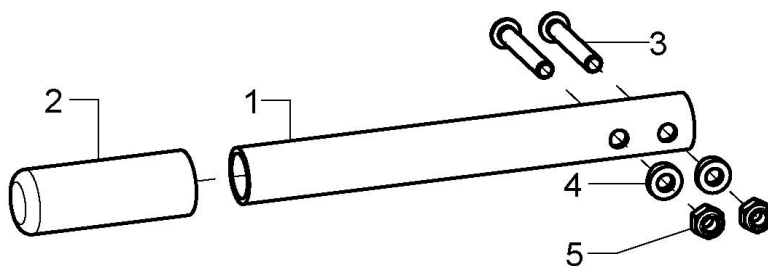
18	2		Sattelscheibe $\varnothing 12/6 \times 2,5$
19	2		Sechskantmutter selbstsi. niedrige Form DIN 985 - M6
20-22	1	59752502	Bremsschiene lang, inkl. Montagematerial
21	2		Linsenschraube mit Innensechskant ISO 7380 - M6x16
22	2		Sechskantmutter selbstsi. niedrige Form DIN 985 - M6

Sicherheitsrad



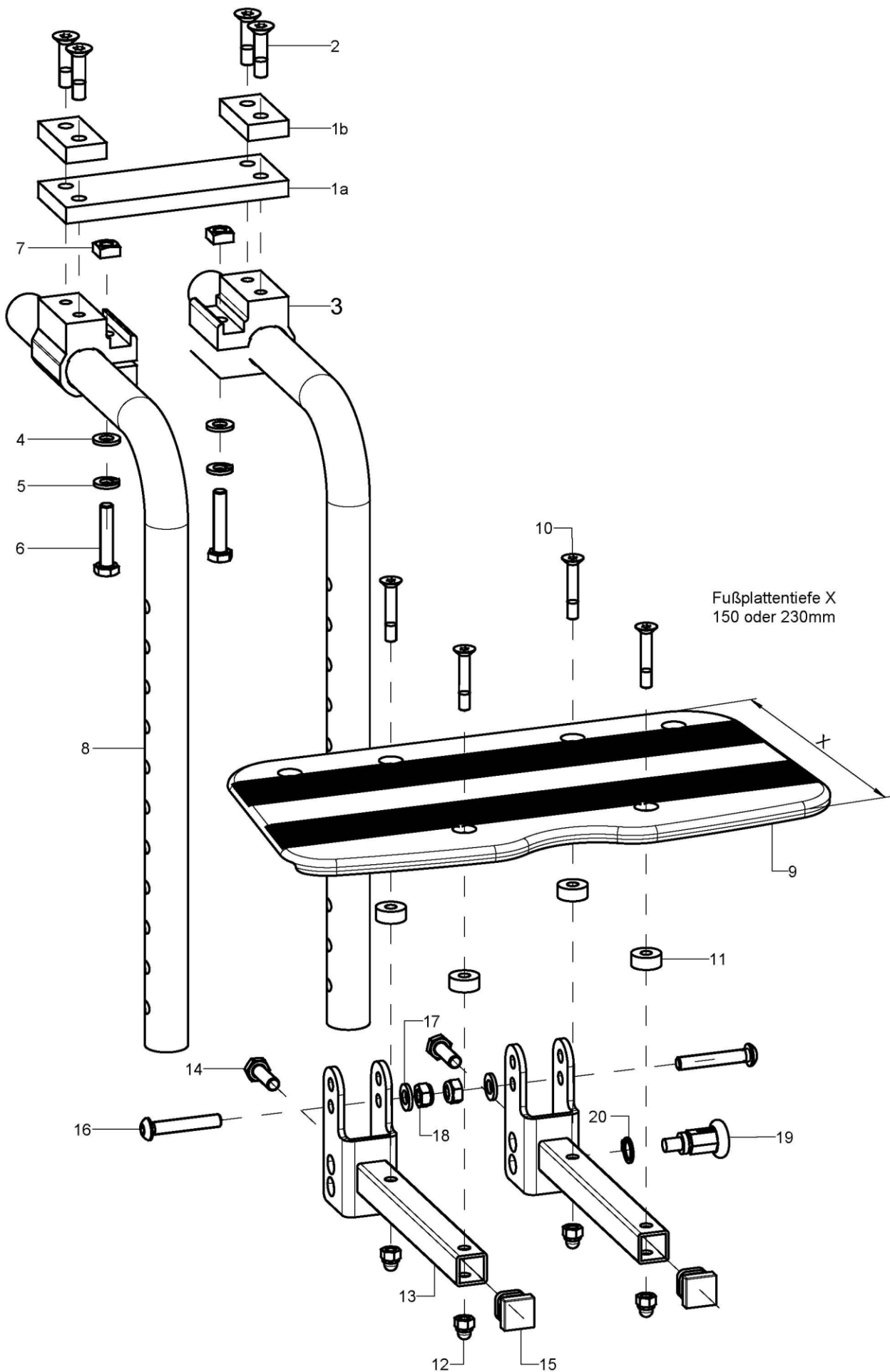
Pos.:	Menge:	Artikelnr.:	Artikelbezeichnung:	Variante:
1-19	1	7215XX	Sicherheitsrad, kpl.	XX= 01 bei 20"/22", XX= 02 bei 24", XX=12 bei 12", Größe Antriebsrad, rechts, links
1	1	72150106	Kippschutzhalter	
2-4	1	7215010699	Montagezubehör Kippschutzhalter	
2	2		Linsenschraube mit Innensechskant ISO 7380 - M6x35	
altern.	2		Linsenschraube mit Innensechskant ISO 7380 - M6x40	
3	2		Passscheibe DIN 988 - 6x12x0,5 - A2	
4	2		Sechskantmutter selbstsi. niedrige Form DIN 985 - M6	
5-19	1	721500XX	Kippschutzbügel vormontiert	XX= 01 bei 20/22", XX = 02 bei 24", Größe Antriebsrad, rechts, links
5	1		Kippschutzbügel	Größe Antriebsrad
6	1		Zugfeder, Öse 180°, 1/1 mittig, 13,5x2x113	
7	1		Distanzhülse 18,4mm	
8	1		Stopfen mit Lamellen für Rohr ø22x1-2, schwarz	
9	1		Linsenschraube mit Innensechskant ISO 7380 - M6x30	
10	1		Sechskantmutter selbstsi. niedrige Form DIN 985 - M6	
11	1		Zylinderschraube DIN 912 M4x30	
12	1		Sechskantmutter selbstsi. niedrige Form DIN 985 - M4	
13	1	72150104	Auftritt Kippschutz, schwarz	
14	1	720004	Rad ø50, Breite 18, Nabenbreite 20, Achs-ø 6, PU- grau	
15-19	1	72150101	Halter Sicherheitsrad für Rad ø50 mm, inkl. Montagezubehör	
16	1		Zylinderschraube DIN 912 M4x30	
17	1		Sechskantmutter selbstsi. niedrige Form DIN 985 - M4	
18	1		Linsenschraube mit Innensechskant ISO 7380 - M6x40	
19	1		Sechskantmutter selbstsi. niedrige Form DIN 985 - M6	

Ankipphilfe



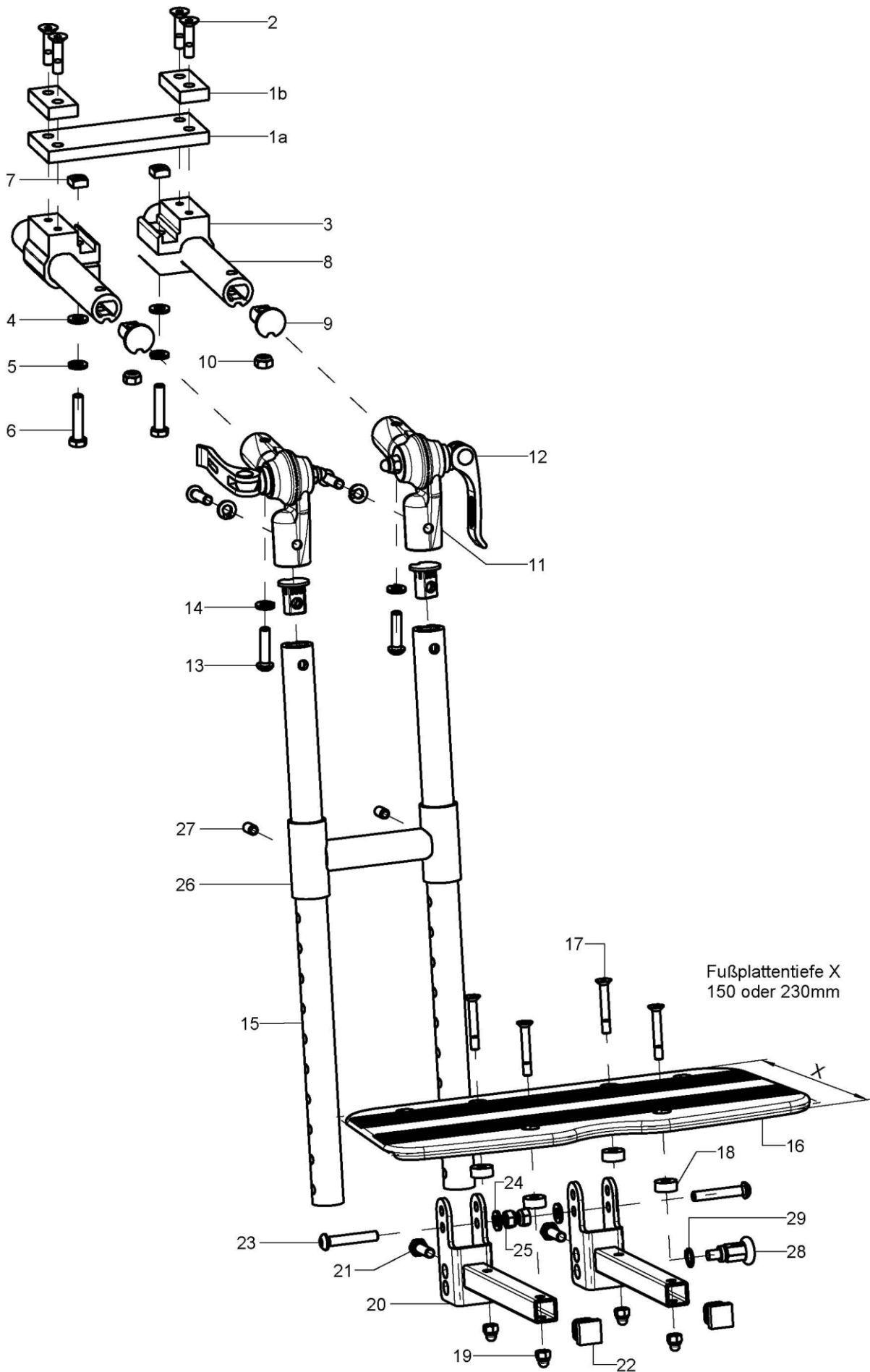
Pos.:	Menge:	Artikelnr:	Artikelbezeichnung:	Variante:
1-5	1	7407	Ankippbügel gerade 165mm, schwarz, bei großen Antriebsrädern	bei 22" und 24" Antriebsrädern
1-3	1	740705	Ankippbügel 12" gerade 120mm, schwarz für Loop bei 12" Hinterrädern	bei 12" Hinterrädern
1	1		Ankipphilfe	bei 22" und 24" Antriebsrädern
altern.	1		Ankipprohr 12"	bei 12" Hinterrädern
2	1	740102	Tauchkappe	(5er Set)
3	2		Linsenschraube mit Innensechskant ISO 7380 - M6x40	
o.B.	2		Linsenschraube mit Innensechskant ISO 7380 - M6x30	
4	2		Sattelscheibe $\varnothing 12/6 \times 2,5$	
5	2		Sechskantmutter selbstsi. niedrige Form DIN 985 - M6	

Beinstütze standard, durchgehend 4055-01/02



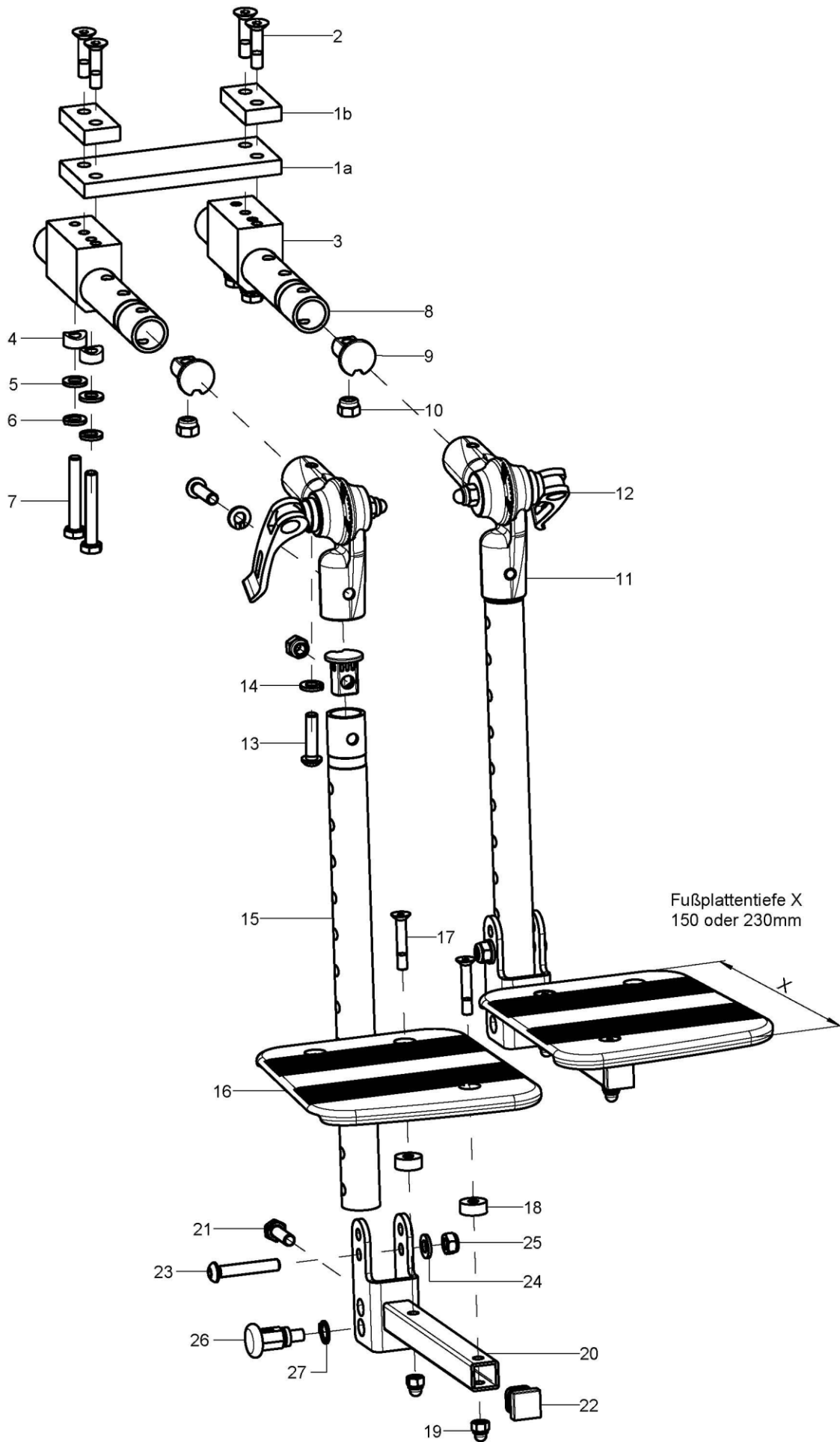
Pos.:	Menge:	Artikelnr:	Artikelbezeichnung:	Variante:
1-18	1	405501	Beinstütze Standard, durchgehend, 150mm, nach hinten hochklappbar, Kniewinkel starr auf 90°, kpl.	Rahmengröße, RB, Farbe, Maß X, Maß von Oberkante Sitz-Oberkante Fußplatte
o.B.	1	405502	Beinstütze Standard, durchgehend, 230mm, nach hinten hochklappbar, Kniewinkel starr auf 90°, kpl.	Rahmengröße, RB, Farbe, Maß X, Maß von Oberkante Sitz-Oberkante Fußplatte
1a-2	1	40550201	Distanzplatte Gr. 2/3	Rahmengröße 2+3
1b-2	2	40550202	Distanzplatte Gr. 1	Rahmengröße 1
2	4		Senkschraube mit Innensechskant DIN 7991 M6x25	
3-7	2	40551003	Aufnahme klemmbar M6 inkl. Montagezubehör	
4	1		Scheibe DIN 125 - A 6,4	
5	1		Federring DIN 127 - A 6	
6	1		Sechskantschraube DIN 933 - M6X30	
7	1		Vierkantmutter DIN 557 – M6	
8	2	400102	Kniewinkel-Beinstützenhalter 90°, 310 mm	Oberkante Sitz- Oberk. Fußplatte 13-29
altern.	2	400111	Kniewinkel-Beinstützenhalter 90°, 410 mm	Oberkante Sitz- Oberk. Fußplatte 27-39
altern.	2	400112	Kniewinkel-Beinstützenhalter 90°, 510 mm	Oberkante Sitz- Oberk. Fußplatte 37-49
9-12	1	40551100	Fußauflage 150mm durchgehend inkl. Montagezubehör	RB, Farbe
altern.	1	40551200	Fußauflage 230mm durchgehend inkl. Montagezubehör	RB, Farbe
10-12	1	40551199	Montagezubehör Fußauflage	
10	4		Senkschraube mit Innensechskant DIN 7991 M5x30	
11	4		Buchse Ø14/5,2x6	
12	4		Sechskantmutter selbstsi. niedrige Form DIN 985 - M5	
13-18	2	400103	Fußplatten-Gelenkhalter 100/20 für durchgehende Fußplatte inkl. Montagezubehör	
14	1		Sechskantschraube DIN 933 - M6x20	
15	1		Stopfen mit Lamellen für Vierkantrohre, schwarz, 15x15	
16	1		Linsenschraube mit Innensechskant ISO 7380 - M6x35	
17	1		Scheibe DIN 125 - A 6,4	
18	1		Sechskantmutter selbstsi. niedrige Form DIN 985 - M6	
19	1	690101	Zugschnapper ø6/M10x1x31 mit Arretierung	
20	1		Sicherungsring 10, DIN 471	

Beinstütze winkelverstellbar, durchgehend 4055-03/04



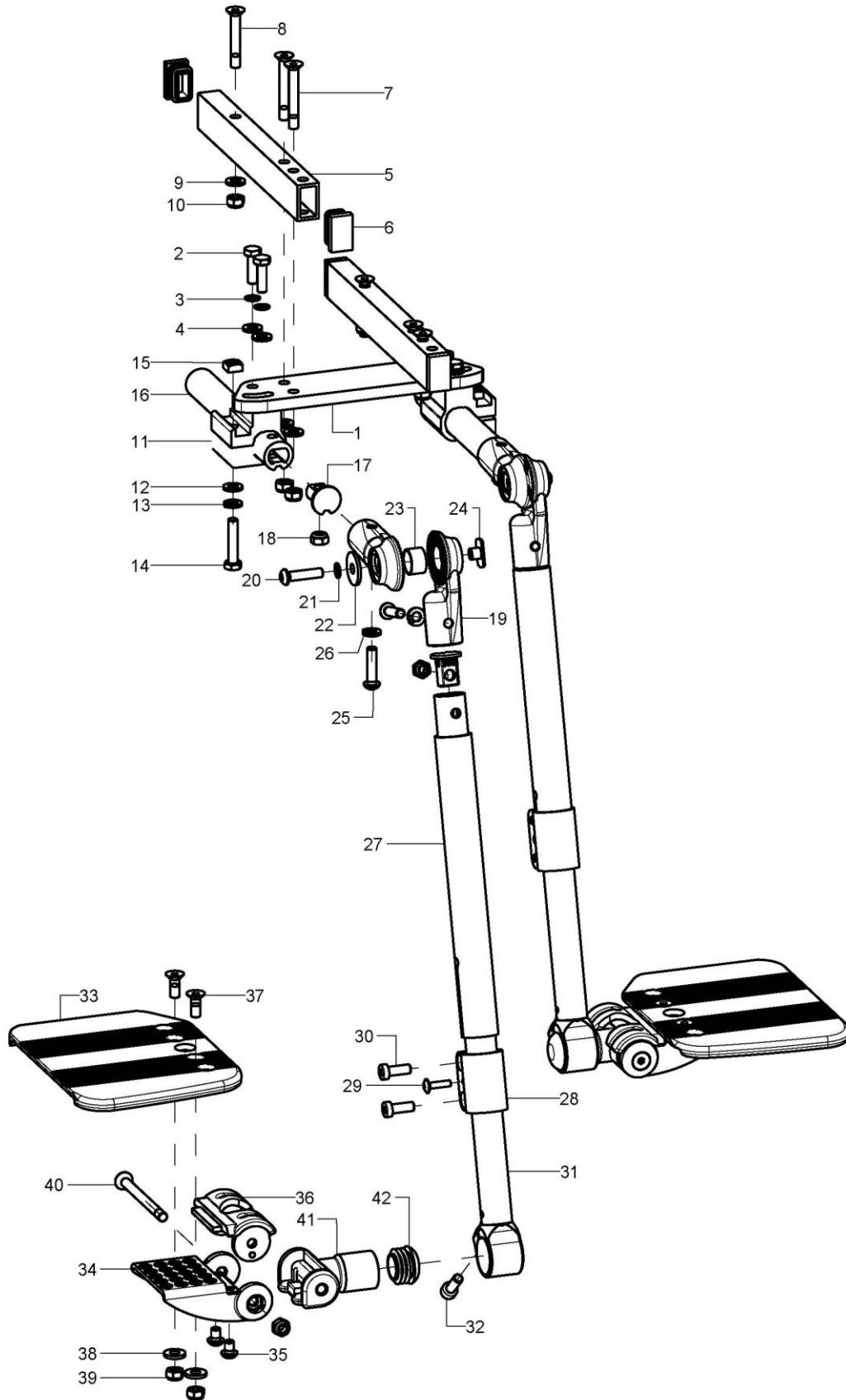
Pos.:	Menge:	Artikelnr:	Artikelbezeichnung:	Variante:
1-27	1	405503	Beinstütze winkelverstellbar, durchgehend, 150mm, nach hinten hochklappbar, Kniewinkel verstellbar 80-180°, kpl.	Rahmengröße, RB, Farbe, Maß X, Maß von Oberkante Sitz-Oberkante Fußplatte
o.B.	1	405504	Beinstütze winkelverstellbar, durchgehend, 230mm, nach hinten hochklappbar, Kniewinkel verstellbar 80-180°, kpl.	Rahmengröße, RB, Farbe, Maß X, Maß von Oberkante Sitz-Oberkante Fußplatte
1a-2	1	40550201	Distanzplatte Gr. 2/3	Rahmengröße 2+3
1b-2	2	40550202	Distanzplatte Gr. 1	Rahmengröße 1
2	3		Senkschraube mit Innensechskant DIN 7991 M6x25	
3-7	2	40551003	Aufnahme klemmbar M6 inkl. Montagezubehör	
4	1		Scheibe DIN 125 - A 6,4	
5	1		Federring DIN 127 - A 6	
6	1		Sechskantschraube DIN 933 - M6X30	
7	1		Vierkantmutter DIN 557 – M6	
8-10	2	40550300	Beinstützenhalter Oberteil	
9+10	4	653406	Stopfen für Mutter M6 inkl. Sechskantmutter	
10	4		Sechskantmutter selbstsi. niedrige Form DIN 985 - M6	
11-14	2	652220	Winkelverstellelement Metall 307° kpl. mit Exzentranspanner und Montagezubehör	
12	2	652224	Exzentranspanner Länge 35 mm M6x20, schwarz (inkl. Feder, Hutmutter, Scheibe, Hülse)	
13	2		Linsenschraube mit Innensechskant ISO 7380 - M6x25	
14	2		Federring DIN 127 - A 6	
15	2	40550301	Beinstützenrohr BSW 270	Oberkante Sitz- Oberk. Fußplatte 12-30
altern.	2	40550302	Beinstützenrohr BSW 370	Oberkante Sitz- Oberk. Fußplatte 26-40
altern.	2	40550303	Beinstützenrohr BSW 470	Oberkante Sitz- Oberk. Fußplatte 36-50
16-19	1	40551100	Fußauflage 150mm durchgehend inkl. Montagezubehör	RB, Farbe
altern.	1	40551200	Fußauflage 230mm durchgehend inkl. Montagezubehör	RB, Farbe
17-19	1	40551199	Montagezubehör Fußauflage	
17	4		Senkschraube mit Innensechskant DIN 7991 M5x30	
18	4		Buchse Ø14/5,2x6	
19	4		Sechsk.-Hutmutter niedr. Form mit Klemmt. DIN 986 - M5	
20-25	2	400103	Fußplatten-Gelenkhalter 100/20 für durchgehende Fußplatte inkl. Montagezubehör	
21	1		Sechskantschraube DIN 933 - M6x20	
22	1		Stopfen mit Lamellen für Vierkantrohre, schwarz, 15x15	
23	1		Linsenschraube mit Innensechskant ISO 7380 - M6x35	
24	1		Scheibe DIN 125 - A 6,4	
25	1		Sechskantmutter selbstsi. niedrige Form DIN 985 - M6	
26	1	40520901	Versteifungsbrücke für Beinstützenrohr	
27	2		Gewindestift mit Innensechskant DIN 913, M6x12	
28	1	690101	Zugschnapper ø6/M10x1x31 mit Arretierung	
29	1		Sicherungsring 10, DIN 471	

Beinstütze winkelverstellbar, geteilt 4055-30/31



Pos.:	Menge:	Artikelnr:	Artikelbezeichnung:	Variante:
1-25	1	405530	Beinstütze winkelverstellbar, geteilt, 150mm, nach hinten hochklappbar, Kniewinkel verstellbar 80-180°, kpl.	RB, Farbe, Maß X, Maß von Oberkante Sitz-Oberkante Fußplatte
o.B.	1	405531	Beinstütze winkelverstellbar, geteilt, 230mm, nach hinten hochklappbar, Kniewinkel verstellbar 80-180°, kpl.	RB, Farbe, Maß X, Maß von Oberkante Sitz-Oberkante Fußplatte
1a-2	1	40550201	Distanzplatte Gr. 2/3	Rahmengröße 2+3
1b-2	1	40550202	Distanzplatte Gr. 1	Rahmengröße 1
2	4		Senkschraube mit Innensechskant DIN 7991 M6x25	
3-7	2	40550308	Beinstützenaufnahme BSW geteilt, kpl.	
4	2		Sattelscheibe Ø12x3x7	
5	2		Scheibe DIN 125 - A 6,4	
6	2		Federring DIN 127 - A 6	
7	2		Sechskantschraube DIN 933 - M6X40	
8-10+13+14	2	40550307	Beinstützenhalter Oberteil BSW geteilt	
9+10	4	653406	Stopfen für Mutter M6 inkl. Sechskantmutter	
10	4		Sechskantmutter DIN 934 - M6	
11-14	2	652220	Winkelverstellelement Metall 307° kpl. mit Exzentrspanner und Montagezubehör	
12	2	652224	Exzentrspanner Länge 35 mm M6x20, schwarz (inkl. Feder, Hutmutter, Scheibe, Hülse)	
13	2		Linsenschraube mit Innensechskant ISO 7380 - M6x25	
14	2		Federring DIN 127 - A 6	
15	2	40550304	Beinstützenrohr BSW geteilt 270	Oberkante Sitz-Oberkante Fußplatte 12-30
altern.	2	40550305	Beinstützenrohr BSW geteilt 370	Oberkante Sitz-Oberkante Fußplatte 26-40
altern.	2	40550306	Beinstützenrohr BSW geteilt 470	Oberkante Sitz-Oberkante Fußplatte 36-50
16-19	1	40551300	Fussauflage 150mm geteilt, inkl. Montagezubehör	RB, Farbe; links/rechts
altern.	1	40551400	Fussauflage 230mm geteilt, inkl. Montagezubehör	RB, Farbe; links/rechts
17-19	1	40551199	Montagezubehör Fußauflage	
17	4		Senkschraube mit Innensechskant DIN 7991 M5x30	
18	4		Buchse Ø14/5,2x6	
19	4		Sechskantmutter selbstsi. niedrige Form DIN 985 - M5	
20-25	2	400103	Fußplatten-Gelenkhalter 100/20 für durchgehende Fußplatte inkl. Montagezubehör	
21	1		Sechskantschraube DIN 933 - M6x20	
22	1	401107	Lamellenstopfen für Vierkant 15x15, schwarz, Set 4 Stück	
23	1		Linsenschraube mit Innensechskant ISO 7380 - M6x35	
24	1		Scheibe DIN 125 - A 6,4	
25	1		Sechskantmutter selbstsi. niedrige Form DIN 985 - M6	
26	1	690101	Zugschnapper ø6/M10x1x31 mit Arretierung	
27	1		Sicherungsring 10, DIN 471	

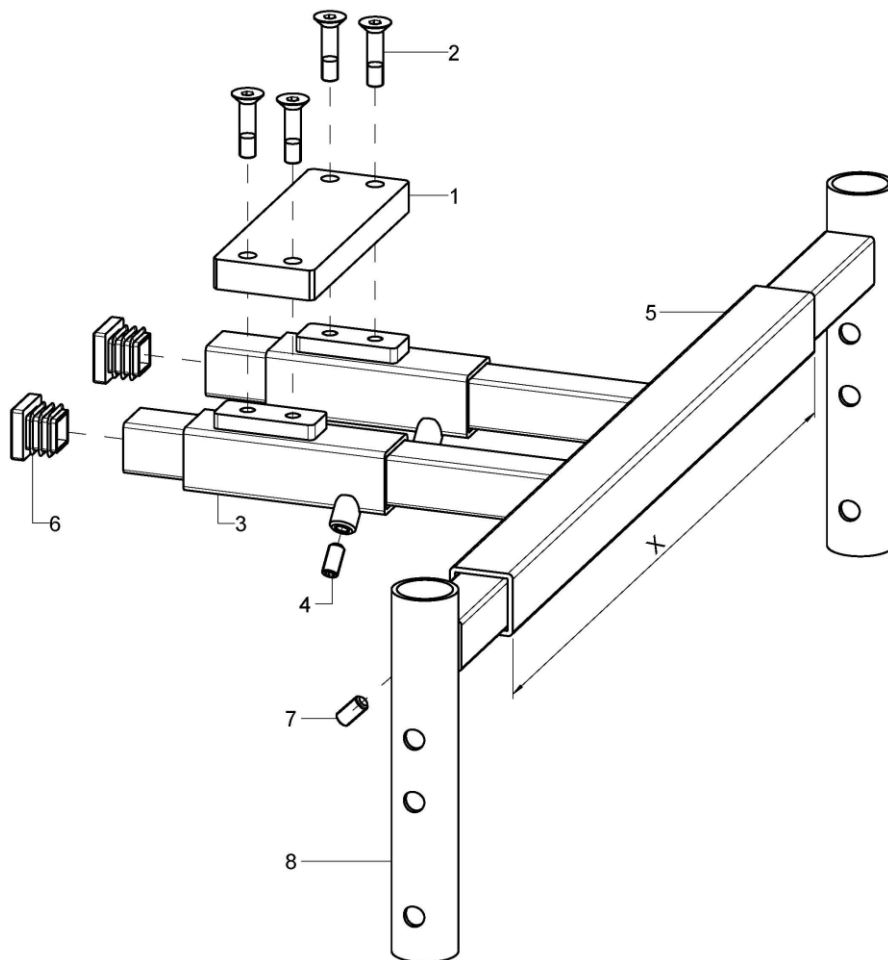
Beinstütze multidirektional 405506



Pos.:	Menge:	Artikelnr:	Artikelbezeichnung:	Variante:
1-42	1	405506	Beinstütze multidirektional, geteilt, seitlich hochklappbar	RB, Farbe, Maß X, Maß von Oberkante Sitz-Oberkante Fußplatte
1-15	1	40550601	Beinstützenadaption multidirektional, kpl.	
1-4	1	40550602	Abduzierplatte kpl.	
2	4		Sechskantschraube DIN 933 - M6x20	
3	4		Sicherungsscheibe S6 - FST	
4	4		Scheibe DIN 125 - A 6,4	
5-10	2	40550610	Stabilisierungsrohr BMD Gr.2, kpl.	Rahmengröße 2
altern.	2	40550613	Stabilisierungsrohr BMD Gr.3, kpl.	Rahmengröße 3
6	4		Lamellenstopfen für Rechteckohre, schwarz, 25x15x1,5-2	
7	4		Senkschraube mit Innensechskant DIN 7991 M6x45	
8	2		Senkschraube mit Innensechskant DIN 7991 M6x40	
9	6		Scheibe DIN 125 - A 6,4	
10	6		Sechskantmutter selbstsi. niedrige Form DIN 985 - M6	
11-15	2	40551003	Aufnahme klemmbar M6 inkl. Montagezubehör	
12	1		Scheibe DIN 125 - A 6,4	
13	1		Federring DIN 127 - A 6	
14	1		Sechskantschraube DIN 933 - M6x30	
15	1		Vierkantmutter DIN 557 - M6	
16-18	2	40550300	Beinstützenhalter Oberteil	
17-18	4	653406	Stopfen für Mutter M6 inkl. Sechskantmutter	
18	4		Sechskantmutter selbstsi. niedrige Form DIN 985 - M6	
19-26	2	652221	Winkelverstellelement Metall 307° Beinst. Multidirektional, kpl.	
20	1		Linsenschraube mit Innensechskant ISO 7380 - M6x25	
21	1		Sicherungsscheibe S6 - FST	
22	1		Scheibe DIN 440, 6.6x22x2	
23	1		Buchse Ø16,8x1x10	
24	1		Anschweißmutter C - M6x7,5	
25	2		Linsenschraube mit Innensechskant ISO 7380 - M6x25	
26	2		Federring DIN 127 - A 6	
27	2	40550605	Beinstützenhalter BMD	
28-30	2		Klemmschelle BMD	
29	2		Linsenflanschschaube mit Innensechskant M4x16	
30	4		Zylinderschraube niedriger Kopf DIN 7984 - M6x16	
31-32	2	40550611	Beinstützenrohr verklebt 195 mm links, inkl. Montageschraube	Oberkante Sitz-Oberkante Fußplatte 34-38, Beinstützenrohr 40360121 40mm gekürzt
altern.	2	40360121	Beinstützenrohr verklebt 235 mm links, inkl. Montageschraube	Beinst. Abnehmbar und abschwenkbar: Ok Sitz-Ok Fußplatte 26-38 / Beinst. Multidirektional: Ok Sitz-Ok Fußplatte 38-48
altern.	2	40360131	Beinstützenrohr verklebt 305 mm links, inkl. Montageschraube	Beinst. Abnehmbar und abschwenkbar: Ok Sitz-Ok Fußplatte 33-45 / Beinst. Multidirektional: Ok Sitz-Ok Fußplatte 45-55
32	1		Zylinderschraube DIN 912 M6x20	
33a	1	40361100	Fußplatte 8mm geteilt, links	RB, Farbe
33b	1	40361000	Fußplatte 8mm geteilt, rechts	RB, Farbe
34-37	2	40361020	Einstellteil geteilt inkl. Rastteil	
35	2		Linsenschraube mit Innensechskant ISO 7380 - M6x8	
36	1	40360102	Rastteil für Fußplatte	
37-40	2	40360599	Montageset Einstellteil	

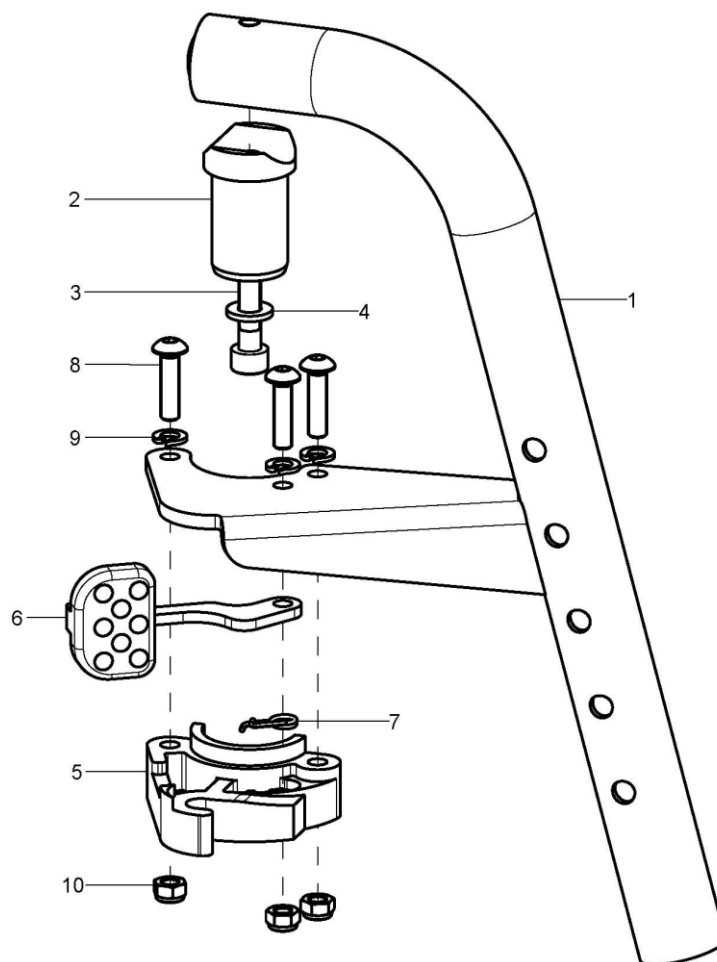
37	2		Senkschraube mit Innensechskant DIN 7991 M6x16
38	2		Scheibe verstärkt $\varnothing 14/6,2 \times 2$
39	3		Sechskantmutter selbstsi. niedrige Form DIN 985 - M6
40	1		Senkschraube mit Innensechskant DIN 7991 M6x75/8
41	2	40360205	Gelenk für geteilte Beinstütze inkl. Lamellenstopfen
42	2		Stopfen mit Lamellen für Rohr $\varnothing 25 \times 1-2$, schwarz

Adapter Beinstütze abschwenkbar und abnehmbar, kpl., ab Gr. 2 und ab ST40 möglich



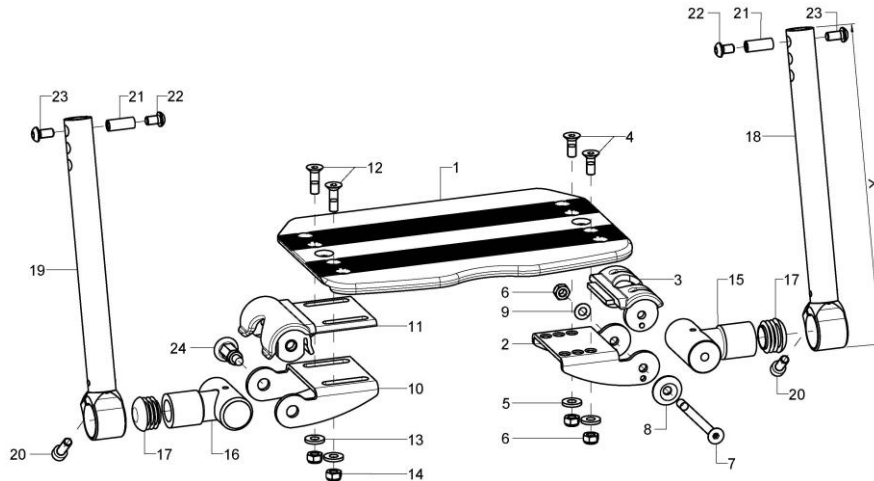
Pos.:	Menge:	Artikelnr:	Artikelbezeichnung:	Variante:
1-8	1	40550401	Beinstützenanbindungsadapter für Beinstütze abschwenk- und abnehmbar kpl., schwarz	RB, Maß X
1-2	1	40550405	Distanzplatte zur Befestigung Beinstützenanbindungsadapter, schwarz incl. Montageschrauben	
2	4		Senkschraube mit Innensechskant DIN 7991 M6x25	
3-4	2	40550404	Beinstützenaufnahme, schwarz incl. Gewindestift M6x12	
4	1		Gewindestift mit Innensechskant DIN 913, M6x12	
5-7	1	40550411	Mittelteil Beinstützenanbindungsadapter, schwarz Länge 330 mm	Maß X=330 mm
5-7	1	40550412	Mittelteil Beinstützenanbindungsadapter, schwarz Länge 410 mm	Maß X=410 mm
6	2		Lamellenstopfen 20x20	
7	2		Gewindestift mit Innensechskant DIN 913, M6x12	
8	2	40550403	Außenaufnahme für Beinstützenanbindungsadapter, schwarz incl. Gewindestift	

Beinstützenhalter abschwenkbar und abnehmbar



Pos.:	Menge:	Artikelnr:	Artikelbezeichnung:	Variante:
1-4	1	40370102	Beinstützenhalter rechts, kpl.	Farbe
o.B.	1	40370101	Beinstützenhalter links, kpl.	Farbe
2-4	1	40370103	Zapfen BSA inkl. Montagematerial	
3	1		Zylinderschraube DIN 912 M6x30	
4	1		Scheibe DIN 125 - A 6,4	
5-10	1	40370122	Verriegelungsmechanismus rechts für BSW/BSH	
o.B.	1	40370121	Verriegelungsmechanismus links für BSW/BSH	
6	1		Bedienhebel	
7	1		Schenkelfeder rechts	
o.B.	1		Schenkelfeder links	
8	3		Linsenflanschschraube mit Innensechskant M5x16	
9	3		Federring DIN 127 - A 5	
10	3		Sechskantmutter selbstsi. niedrige Form DIN 985 - M5	

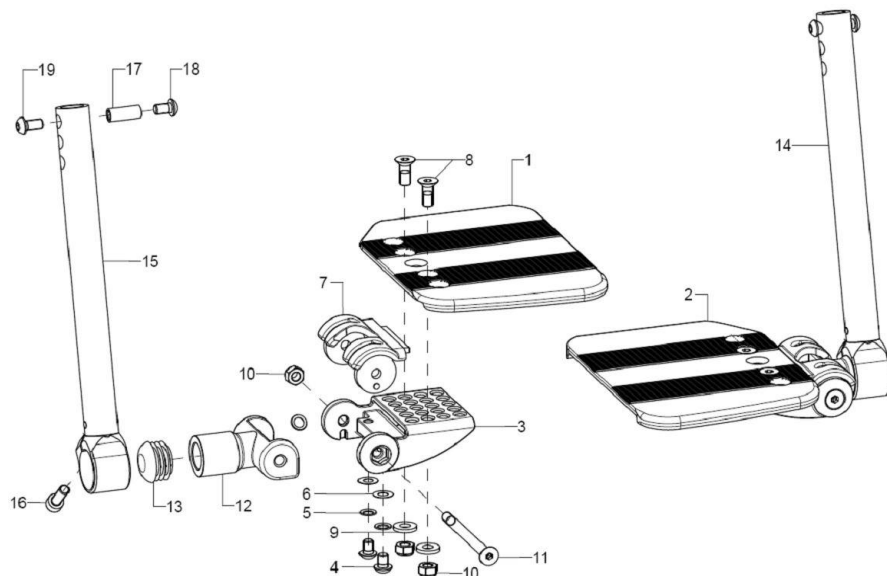
Beinstütze durchgehend, nach außen abschwenkbar und abnehmbar 405507, ab Gr. 2 und ab ST40 möglich



Pos.:	Menge:	Artikelnr.:	Artikelbezeichnung:	Variante:
1-23	1	403610	Beinstütze durchgehend, seitlich hochklappbar, Anbau außen, kpl.	RB, Farbe, Zugschnapper, Länge: A, Ok Sitz-Ok Fußplatte
1	1	40280100	Fußplatte 8mm durchgehend	RB, Farbe
2-3	1	40360105	Einstellteil links inkl. Rastteil	
3	1	40360102	Rastteil für Fußplatte	
4-9	1	40360299	Montageset Einstellteil	
4	2		Senkschraube mit Innensechskant DIN 7991 M6x16	
5	2		Scheibe verstärkt Ø14/6,2x2	
6	3		Sechskantmutter selbstsi. niedrige Form DIN 985 - M6	
7	1		Senkschraube mit Innensechskant DIN 7991 M6x75/8	
8	1		Rosettenring Ø22/6x4,5, schwarz	
9	1		Passscheibe DIN 988 - 6x12x0,5 - A2	
10-11	1	40360106	Einstellteil rechts inkl. Arretierteil	
11	1	40360101	Arretierteil	
12-14	1	40360599	Montageset Einstellteil	
12	2		Senkschraube mit Innensechskant DIN 7991 M6x20	
13	2		Scheibe verstärkt Ø14/6,2x2	
14	2		Sechskantmutter selbstsi. niedrige Form DIN 985 - M6	
15+17	1	40360111	Gelenk D6 inkl. Stopfen	
16-17	1	40360110	Gelenk inkl. Stopfen	
o.B.	1	40360112	Gelenk für Zugschnapper inkl. Stopfen	Bei Zugschnapper
17	2		Stopfen mit Lamellen für Rohr Ø25x1-2, schwarz	
18+20	1	40360121	Beinstützenrohr verklebt 235 mm links, inkl. Montageschraube	Beinst. Abnehmbar und abschwenkbar: Ok Sitz-Ok Fußplatte 26-38 / Beinst. Multidirektional: Ok Sitz-Ok Fußplatte 38-48
o.B.	1	40360131	Beinstützenrohr verklebt 305 mm links, inkl. Montageschraube	Beinst. Abnehmbar und abschwenkbar: Ok Sitz-Ok Fußplatte 33-45 / Beinst. Multidirektional: Ok Sitz-Ok Fußplatte 45-55
19-20	1	40360122	Beinstützenrohr verklebt 235 mm rechts, inkl. Montageschraube	Beinst. Abnehmbar und abschwenkbar: Ok Sitz-Ok Fußplatte 26-38
o.B.	1	40360132	Beinstützenrohr verklebt 305 mm rechts, inkl. Montageschraube	Beinst. Abnehmbar und abschwenkbar: Ok Sitz-Ok Fußplatte 33-45
20	1		Zylinderschraube DIN 912 M6x20	
21-23	2	40390299	Montageset Beinstützenrohr	

21	1		Gewindehülse M6x19,5	
22	1		Linsenschraube mit Innensechskant ISO 7380 - M6x10	
23	1		Linsenschraube mit Innensechskant ISO 7380 - M6x12	
24	1	690101	Zugschnapper ø6/M10x1x31 mit Arretierung	
10+16+ 24	1	400902	Verriegelung kpl. für Beinstützen - Innenanbau - für durchgehende Fußplatte	links/rechts

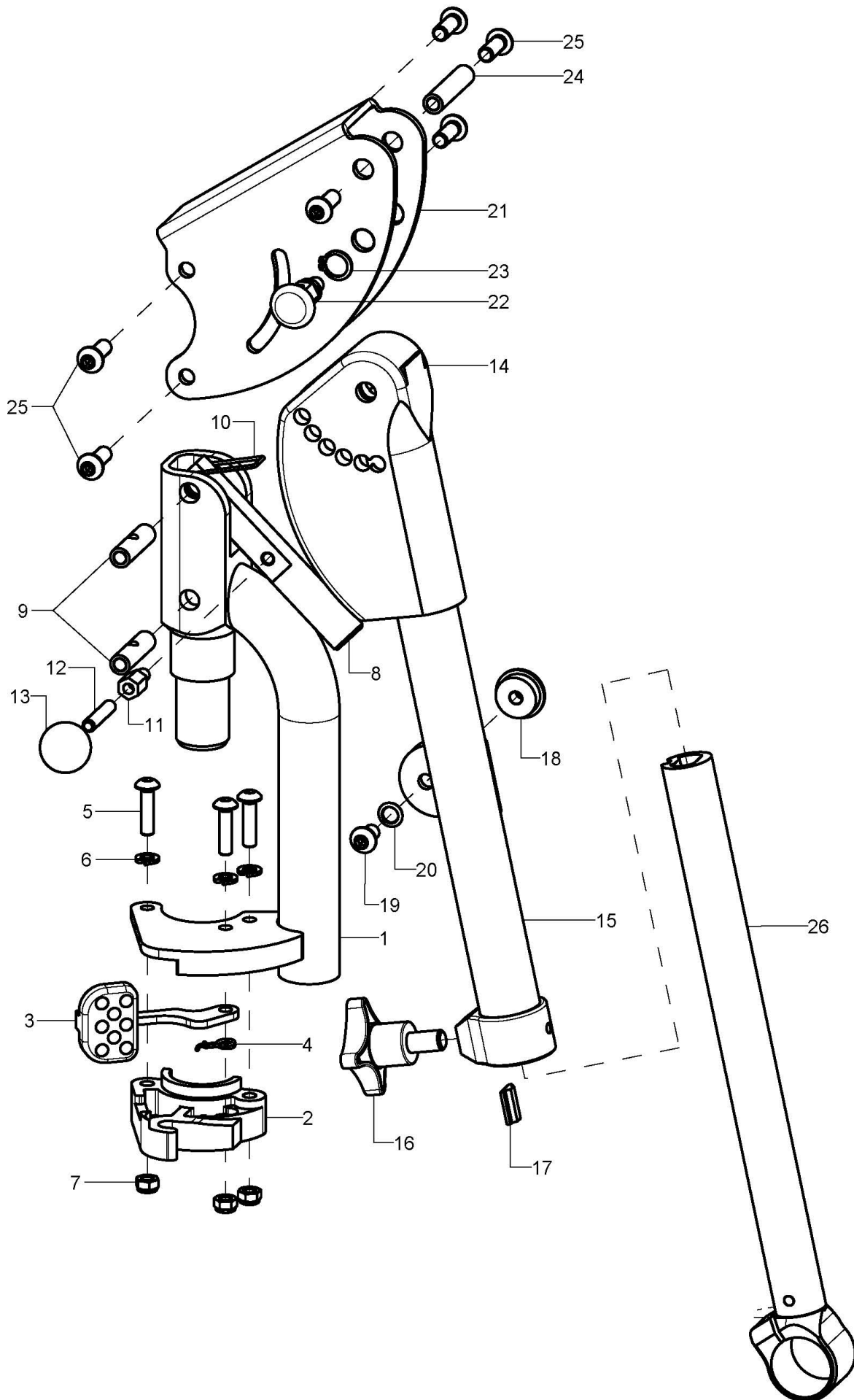
Beinstütze geteilt, nach außen abschwenkbar und abnehmbar 405540, ab Gr. 2 und ab ST40 möglich



Pos.:	Menge:	Artikelnr:	Artikelbezeichnung:	Variante:
1-19	1	403612	Beinstütze, geteilt, seitlich hochklappbar, Anbau außen, kpl.	RB, Farbe, Ok Sitz-Ok Fußplatte
1	1	40361000	Fußplatte 8mm geteilt, rechts	RB, Farbe
2	1	40361100	Fußplatte 8mm geteilt, links	RB, Farbe
3-7	2	40361020	Einstellteil geteilt inkl. Rastteil	
4	2		Linsenschraube mit Innensechskant ISO 7380 - M6x8	
5	2		Sicherungsscheibe S6 - FST	
6	2		Passscheibe DIN 988 - 6x12x0,5 - A2	
7	1	40360102	Rastteil für Fußplatte	
8-11	1	40360299	Montageset Einstellteil	
8	2		Senkschraube mit Innensechskant DIN 7991 M6x16	
9	2		Scheibe verstärkt Ø14/6,2x2	
10	3		Sechskantmutter selbstsi. niedrige Form DIN 985 - M6	
11	1		Senkschraube mit Innensechskant DIN 7991 M6x75/8	
12-13	2	40360205	Gelenk für geteilte Beinstütze inkl. Lamellenstopfen	
13	1		Stopfen mit Lamellen für Rohr ø25x1-2, schwarz	
14+16	1	40360121	Beinstützenrohr verklebt 235 mm links, inkl. Montageschraube	Beinst. Abnehmbar und abschwenkbar: Ok Sitz-Ok Fußplatte 26-38 / Beinst. Multidirektional: Ok Sitz-Ok Fußplatte 38-48
o.B.	1	40360131	Beinstützenrohr verklebt 305 mm links, inkl. Montageschraube	Beinst. Abnehmbar und abschwenkbar: Ok Sitz-Ok Fußplatte 33-45 / Beinst. Multidirektional: Ok Sitz-Ok Fußplatte 45-55
15-16	1	40360122	Beinstützenrohr verklebt 235 mm rechts, inkl. Montageschraube	Beinst. Abnehmbar und abschwenkbar: Ok Sitz-Ok Fußplatte 26-38
o.B.	1	40360132	Beinstützenrohr verklebt 305 mm rechts, inkl. Montageschraube	Beinst. Abnehmbar und abschwenkbar: Ok Sitz-Ok Fußplatte 33-45
16	1		Zylinderschraube DIN 912 M6x20	
17-19	2	40390299	Montageset Beinstützenrohr	
17	1		Gewindehülse M6x19,5	
18	1		Linsenschraube mit Innensechskant ISO 7380 - M6x10	
19	1		Linsenschraube mit Innensechskant ISO 7380 - M6x12	

Die geeigneten Fußauflagen inklusive Halterungen finden Sie unter dem Kapitel „Beinstütze geteilt, nach außen abschwenkbar und abnehmbar“

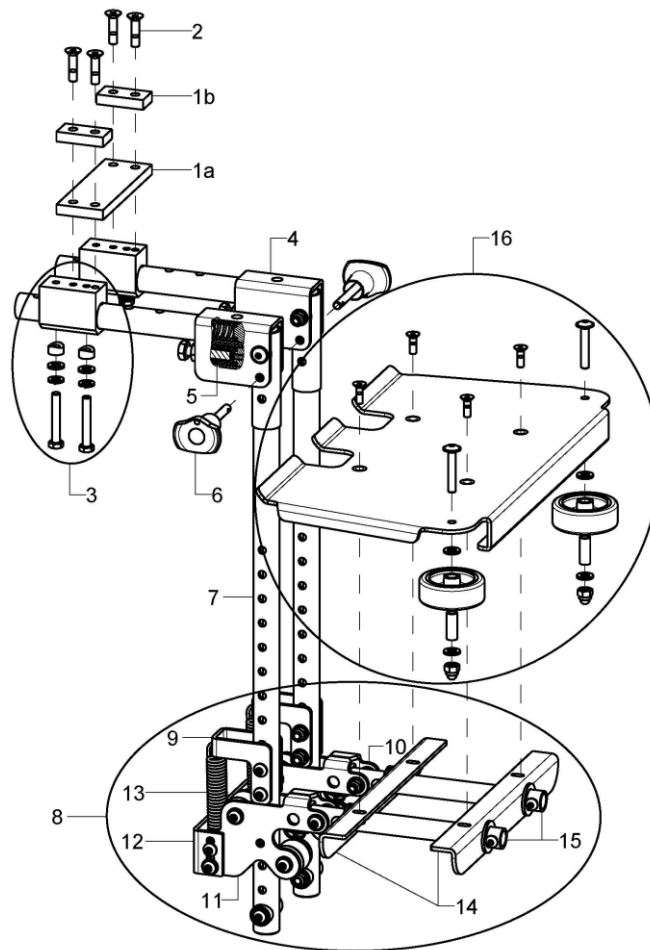
Beinstütze hochschwenkbar 405505, ab Gr. 2 und ab ST40 möglich



Pos.:	Menge:	Artikelnr:	Artikelbezeichnung:	Variante:
1-26	1	40370502	Beinstützenhalter im physiologischen Drehpunkt hochschwenkbar rechts, kpl.	Farbe, Ok Sitz-Ok Fußplatte
o.B.	1	40370501	Beinstützenhalter im physiologischen Drehpunkt hochschwenkbar links, kpl.	Farbe, Ok Sitz-Ok Fußplatte
1	1	40371002	Beinstützenaufnahme rechts für BSH	
o.B.	1	40371001	Beinstützenaufnahme links für BSH	
2-7	1	40370122	Verriegelungsmechanismus rechts für BSW/BSH	
o.B.	1	40370121	Verriegelungsmechanismus links für BSW/BSH	
3	1		Bedienhebel	
4	1		Schenkelfeder rechts	
o.B.	1		Schenkelfeder links	
5	3		Linsenschraube mit Innensechskant ISO 7380 - M5x20	
6	3		Federring DIN 127 - A 5	
7	3		Sechskantmutter selbstsi. niedrige Form DIN 985 - M5	
8-13	1	40370623	Rastbolzen BSH	
9	2		Gewindebuchse M6x29,5	
10	1		Schenkelfeder Doppelarm	
11	1		Distanz 6-kt I-A-Gewinde 6/8 M5x10	
12	1		Gewindestift mit Innensechskant DIN 913, M6x8	
13	1		Kugelknopf DIN319 Ø20/M5, Form C, schwarz	
14-17	1	40370627	Rasterteil mit Bügelhalterrohr für BSH	links/rechts, Farbe
14	1	40370622	Rasterteil für BSH inkl. Montagmaterial und Zugschnapper	
15-17	1	4037060502	Bügelhalterrohr rechts für BSH	Farbe, Ok Sitz-Ok Fußplatte bis 34
o.B.	1	4037060501	Bügelhalterrohr links für BSH	Farbe, Ok Sitz-Ok Fußplatte bis 34
altern.	1		Bügelhalter BSH XL rechts	Farbe, Ok Sitz-Ok Fußplatte ab 35
o.B.	1		Bügelhalter BSH XL links	Farbe, Ok Sitz-Ok Fußplatte ab 35
16	1		Kreuzgriff M8x14	
17	1		Klemmstück	
18-20	1		Abdeckung Konusaufnahme	
19	1		Linsenschraube mit Innensechskant ISO 7380 - M6x10	
20	1		Sicherungsscheibe S6 - FST	
21-25	1	40370621	Verbindungsblech für BSH	
22	1	690101	Zugschnapper ø6/M10x1x31 mit Arretierung	
23	1		Sicherungsring 10, DIN 471	
24	1		Gewindebuchse M6x36	
25	6		Linsenschraube mit Innensechskant ISO 7380 - M6x16	
26	1	40370525	Beinstützenrohr BSH verklebt	
o.B.	1		Zylinderschraube DIN 912 M6x20	

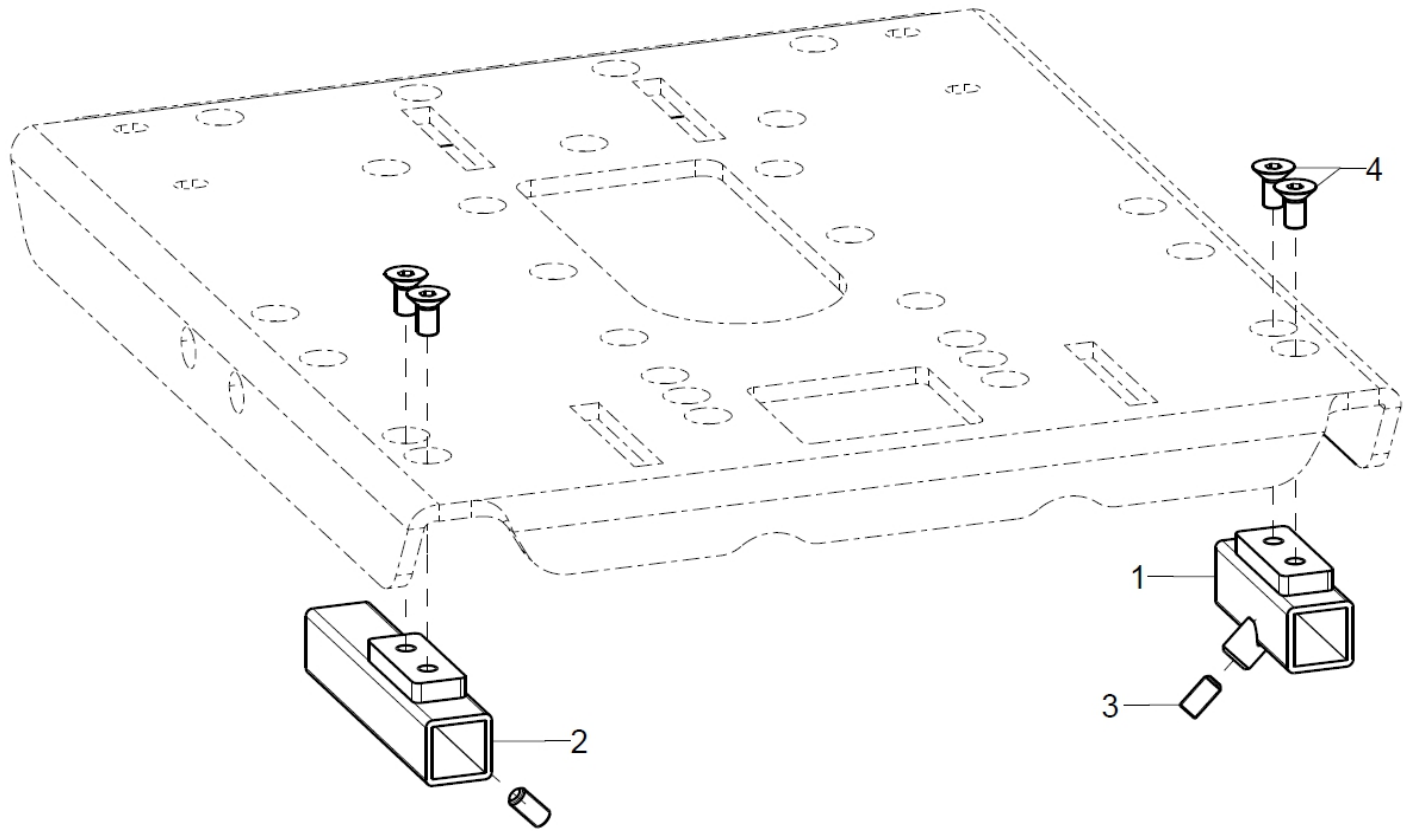
Die geeigneten Fußauflagen inklusive Halterungen finden Sie unter dem Kapitel „Beinstütze geteilt, nach außen abschwenkbar und abnehmbar“

Beinstütze dynamisch 4053



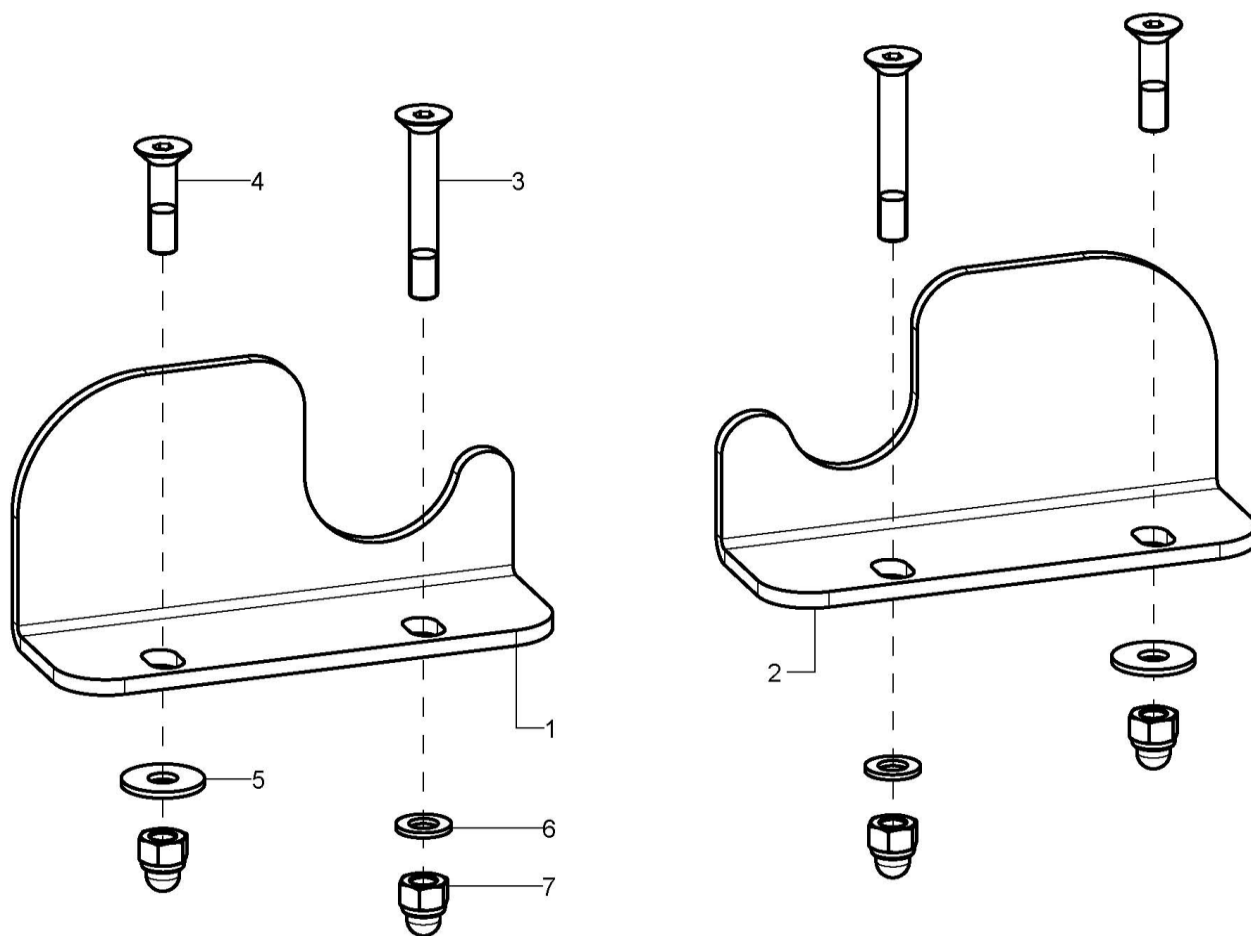
Pos.:	Menge:	Artikelnr:	Artikelbezeichnung:	Variante:
1-16	1	4053	Beinstütze dynamisch Genex - federnd am flexiblen Kniewinkel	Rahmengröße, RB, Farbe
1-3	1		Beinstützenadaption geteilt	Rahmengröße, RB
1a	1		Distanzplatte Gr. 2/3	Rahmengröße 2+3
1b	2		Distanzplatte Gr. 1	Rahmengröße 1
2	4		Senkschraube mit Innensechskant DIN 7991 M6x25	
3	2		Beinstützenaufnahme BSW geteilt, kpl.	
4-5	2	405303	Beinstützenrohr schwarz, mit Federaufnahme und Federn im Kniewinkel bei Genex Beinstütze	
5	4	405312	Druckfeder 2,5x12,5x22 im Kniewinkel für dynam. Beinstütze	
6	2	405310	Kugelsperrbolzen 6x30 mit rotem Druckknopf	
7	2	405302	Beinstützenhalterrohr 500 mm, mit Edelstalhülse für Genex Beinstütze	
8	1	405201	Halterung für Fußplatte kpl. bei dynam. Beinstütze	
9	2	405205	Federhalterung oben bei dynam. Beinstütze	
10	1	40520601	Rollenaufnahme links, Edelstahl für dynam. Beinstütze	
11	1	40520602	Rollenaufnahme rechts, Edelstahl für dynam. Beinstütze	
12	1	40520801	Haltebrücke schwarz für dynam. Beinstütze inkl. Montagezubehör	
13	2	405212	Zugfeder 2,2x15x74,2 für dynam. Beinstütze	
14	2	40520902	Haltewinkel für Fußplatte bei dynam. Beinstütze	
15	2	405207	Fußplattenhalterrohr, schwarz bei dynam. Beinstütze inkl. Federnblock	
16	1	405204	Fußplatte inkl. Montagezubehör und Abweisrollen für dynam. Beinstütze	SB, Farbe

Beinstützenaufnahme universal



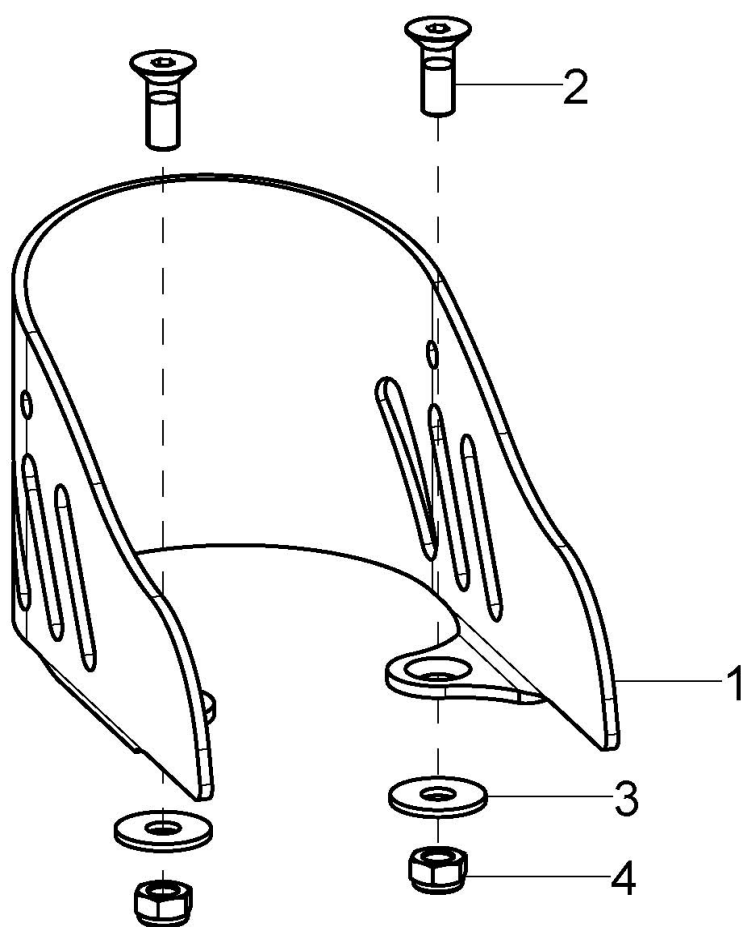
Pos.:	Menge:	Artikelnr:	Artikelbezeichnung:	Variante:
1+3-4	2	40550800	Beinstützenaufnahme Uni Gr.1 (für 15x15 4-kt-Rohr)	Bei Sitzplatte Gr. 1
2-4	1P	40550700	Beinstützenaufnahme Uni M6 (für 15x15 4-kt-Rohr)	Bei Sitzplatte Gr. 2 + 3
3	2		Gewindestift mit Innensechskant DIN 913, M6x12	
4	4		Senkschraube mit Innensechskant DIN 7991 M6x12	

Fersenkante



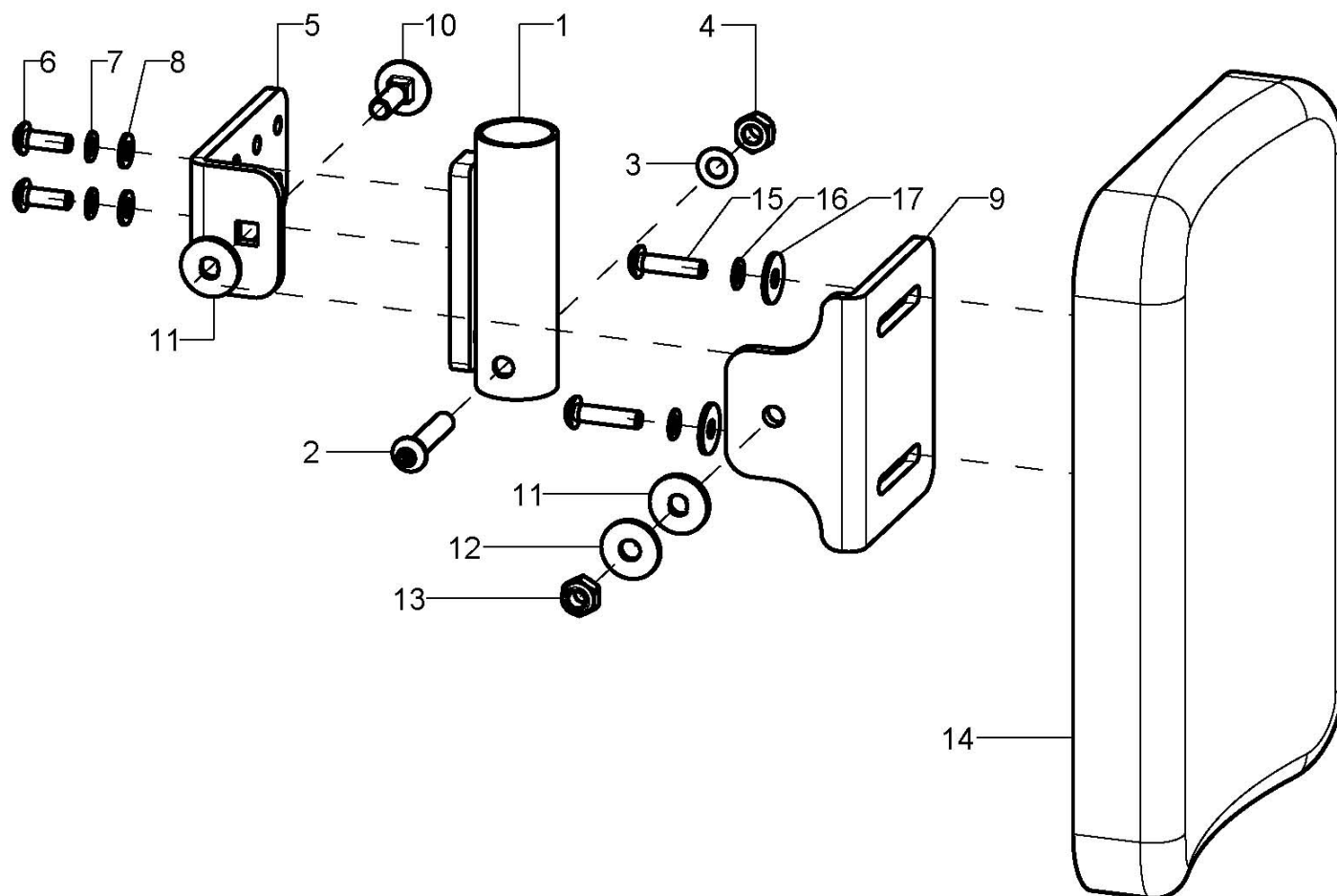
Pos.:	Menge:	Artikelnr:	Artikelbezeichnung:	Variante:
1-7	1	405509	Fersenkante links und rechts inkl. Montagezubehör	Gr.1, Gr.2, Gr.3, Gr.4
1+3-7	1	40551012	Fersenkante Gr.1, rechts	RB30+34
2-7	1	40551011	Fersenkante Gr.1, links	RB30+34
o.B.	1	40551022	Fersenkante Gr.2, rechts	RB38
o.B.	1	40551021	Fersenkante Gr.2, links	RB38
o.B.	1	40551032	Fersenkante Gr.3, rechts	RB42+46
o.B.	1	40551031	Fersenkante Gr.3, links	RB42+46
o.B.	1	40551042	Fersenkante Gr.4, rechts	RB50
o.B.	1	40551041	Fersenkante Gr.4, links	RB50
3	1		Senkschraube mit Innensechskant DIN 7991 M5x35	
4	1		Senkschraube mit Innensechskant DIN 7991 M5x20	
5	1		Scheibe DIN 125 - A 5,3	
6	1		Scheibe DIN 9021 - 5,3	
7	2		Sechsk.-Hutmutter niedr. Form mit Klemmt. DIN 986 - M5	

Fersenhalter



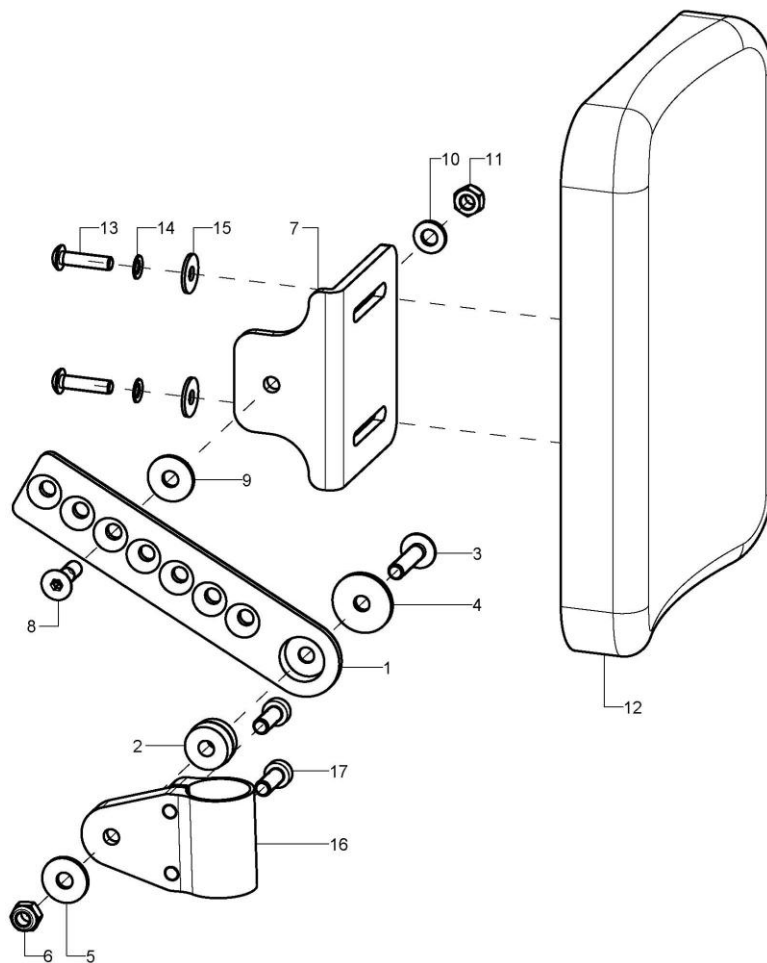
Pos.:	Menge:	Artikelnr:	Artikelbezeichnung:	Variante:
1-4	2	402001	Fersenhalter Gr.1, 7 x 11,5 cm inkl. Montagezubehör	
o.B.	2	402002	Fersenhalter Gr.2, 9 x 12,5 cm inkl. Montagezubehör	
o.B.	2	402003	Fersenhalter Gr.3, 10 x 15,5 cm inkl. Montagezubehör	
2	2		Senkschraube mit Innensechskant DIN 7991 M5x14	
3	2		Scheibe DIN 9021 - 5,3	
4	2		Sechskantmutter selbstsi. niedrige Form DIN 985 - M5	

Wadenauflage für winkelverstellbare Beinstütze



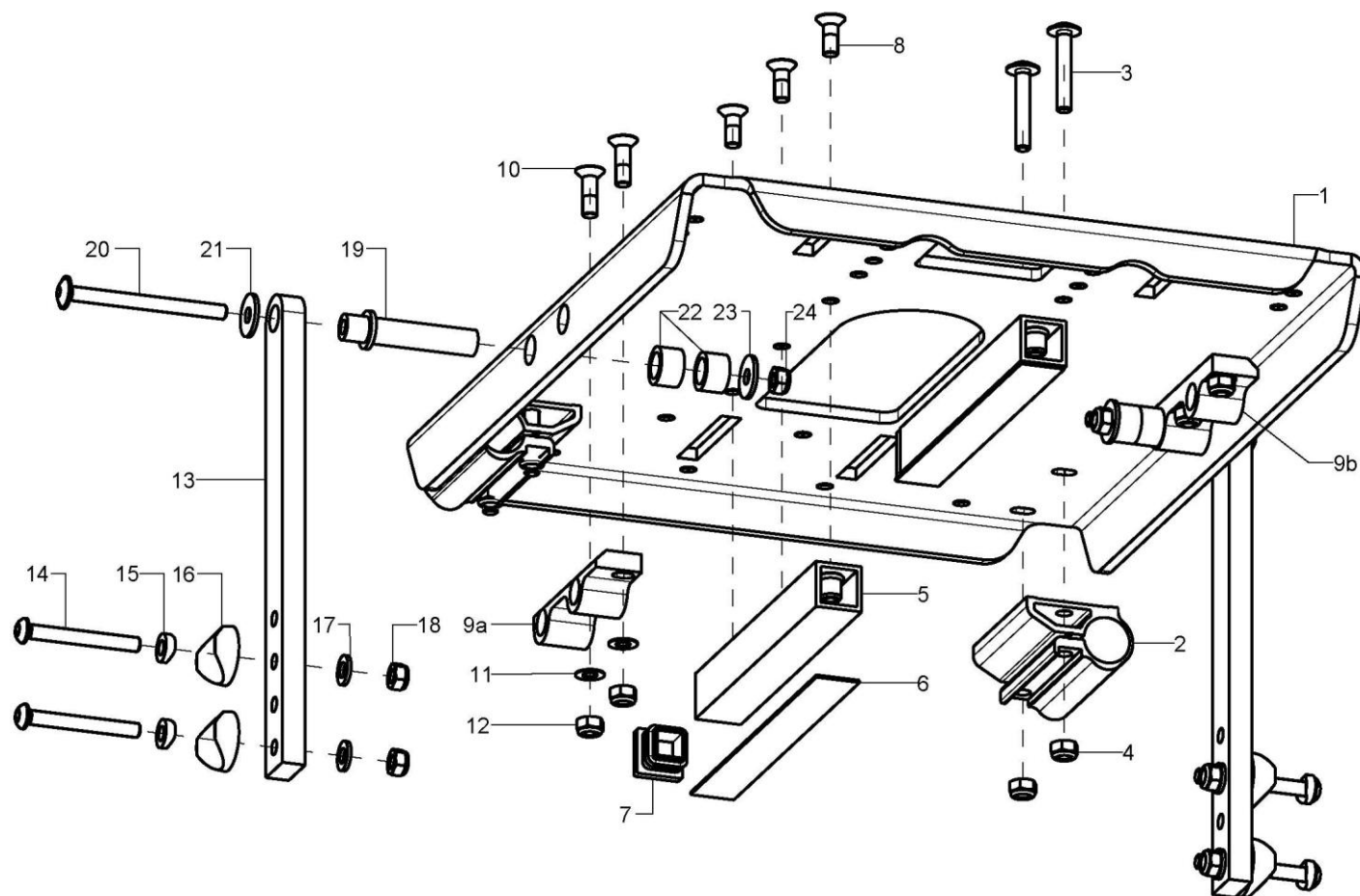
Pos.:	Menge:	Artikelnr:	Artikelbezeichnung:	Variante:
1-17	1	403005	Wadenauflage für winkelverstellbare Beinstütze, kpl.	links/rechts
1-4	1	40300602	Wadenplattenhalter 90°	
2	1		Linsenschraube mit Innensechskant ISO 7380 - M6x30	
3	1		Passscheibe DIN 988 - 6x12x0,5 - A2	
4	1		Sechskantmutter selbstsi. niedrige Form DIN 985 - M6	
5-8	1	40300603	Verstellwinkel inkl. Montagezubehör	
6	2		Linsenschraube mit Innensechskant ISO 7380 - M5x14	
7	2		Sicherungsscheibe S5 - FST	
8	2		Scheibe DIN 125 - A 5,3	
9-13	1	40300604	Haltewinkel inkl. Montagezubehör	
10	1		Flachrundschauben DIN 603 M6x20	
11	2		Scheibe DIN 9021 - 6,4 - PA	
12	1		Scheibe DIN 9021 - 6,4	
13	1		Sechskantmutter selbstsi. niedrige Form DIN 985 - M6	
14-17	1	40300610	Wadenauflage 150x120x30 PU schw. Inkl. Montagezubehör	
o.B.	1	40300611	Wadenauflage 230x170x30 PU schw. inkl. Montagezubehör	
15	2		Linsenschraube mit Innensechskant ISO 7380 - M5x20	
16	2		Sicherungsscheibe S5 - FST	
17	2		Scheibe DIN 9021 - 5,3	

Wadenauflage für Beinstütze hochschwenkbar und multidirektional



Pos.:	Menge:	Artikelnr:	Artikelbezeichnung:	Variante:
1-15	1	403006	Wadenauflage, kpl	links/rechts
1-6	1	40301003	Konus Gelenklasche BSH	
2	1		Doppelkonus	
3	1		Linsenflanschschraube mit Innensechskant M6x25	
4	1		Scheibe 23,5x6,2x2, schwarz eloxiert	
5	1		Scheibe DIN 9021 - 6,4	
6	1		Sechskantmutter selbstsi. niedrige Form DIN 985 - M6	
7-11	1	40300604	Haltewinkel inkl. Montagezubehör	
8	1		Senkschraube mit Innensechskant DIN 7991 M6x20	
9	1		Scheibe DIN 9021 - 6,4 - PA	
10	1		Scheibe DIN 125 - A 6,4	
11	1		Sechskantmutter selbstsi. niedrige Form DIN 985 - M6	
12-15	1	40300610	Wadenauflage 150x120x30 PU schw. Inkl. Montagezubehör	
o.B.	1	40300611	Wadenauflage 230x170x30 PU schw. inkl. Montagezubehör	
13	2		Linsenschraube mit Innensechskant ISO 7380 - M5x20	
14	2		Sicherungsscheibe S5 - FST	
15	2		Scheibe DIN 9021 - 5,3	
16-17	1	40550609	Klemmschelle BMD - WD	Bei Beinstütze multidirektional
17	2		Zylinderschraube niedriger Kopf DIN 7984 - M6x16	

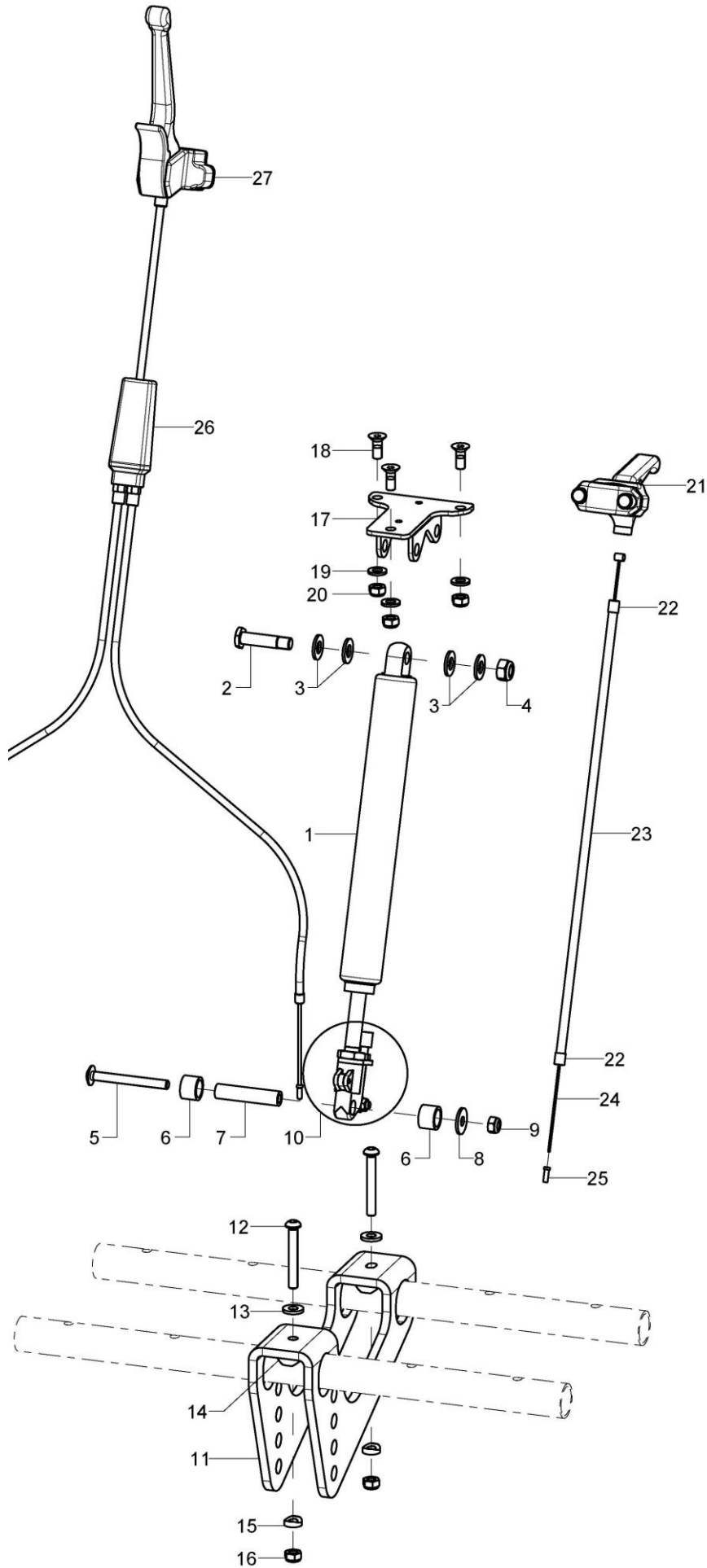
Sitz komplett



Pos.:	Menge:	Artikelnr:	Artikelbezeichnung:	Variante:
1	1	19270100	Sitzplatte Gr.1	RB30-42, Farbe
o.B.	1	19270200	Sitzplatte Gr.2	RB34-46, Farbe
o.B.	1	19270300	Sitzplatte Gr.3	RB38-50, Farbe
2-4	2	60030105	Klemmschelle für Rückenteil kpl.	
3	2		Linsenflanschschraube mit Innensechskant M6x35	
4	2		Sechskantmutter selbstsi. niedrige Form DIN 985 - M6	
5-8	2	19270501	Stabilisierungsrohr Gr. 1 kpl.	nicht bei Beinstütze multidirektional
o.B.	2	19270502	Stabilisierungsrohr Gr. 2 kpl.	nicht bei Beinstütze multidirektional
o.B.	2	19270503	Stabilisierungsrohr Gr. 3 kpl.	nicht bei Beinstütze multidirektional
6	1		Flanschband Gr.1 - 71mm	
o.B.	1		Flanschband Gr.2 - 146mm	
o.B.	1		Flanschband Gr.3 - 203mm	
7	1		Lamellenstopfen 20x20	

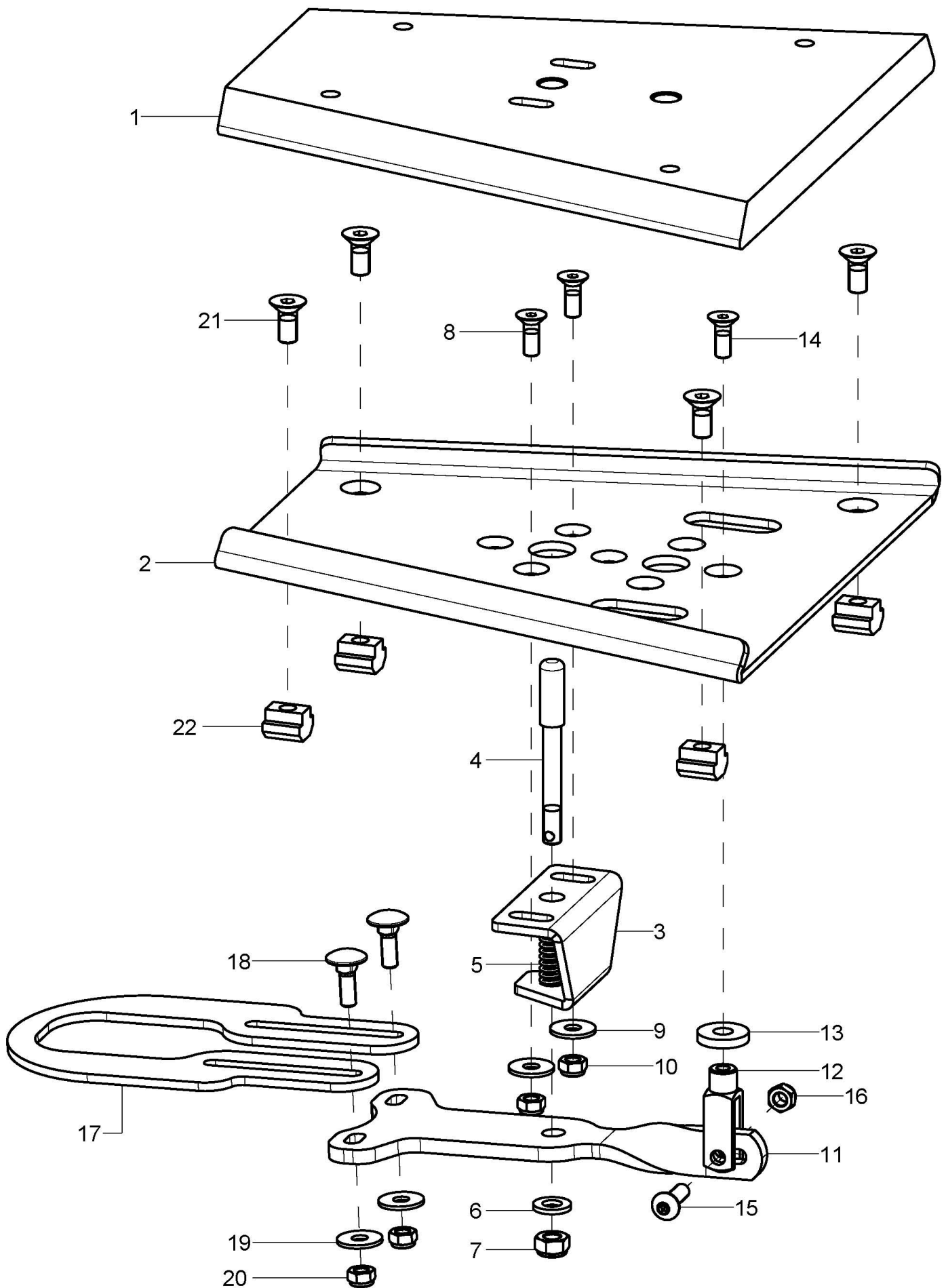
8	3		Senkschraube mit Innensechskant DIN 7991 M6x16
9a-12	1	19270306	Lagerbock Gr.2/3 rechts
9b-12	1	19270307	Lagerbock Gr.2/3 links
o.B.	2	19270305	Lagerbock Gr.1
10	2		Senkschraube mit Innensechskant DIN 7991 M6x20
11	2		Passscheibe DIN 988 - 6x12x0,5 - A2
12	2		Sechskantmutter selbstsi. niedrige Form DIN 985 - M6
13-18	2	19270310	Höhenverstellung
14	2		Linsenschraube mit Innensechskant ISO 7380 - M6x50
15	2		Sattelscheibe $\varnothing 12/6x2,5$
16	2		Sattelscheibe schwarz Nenn- $\varnothing 24/6$
17	2		Scheibe DIN 125 - A 6,4
18	2		Sechskantmutter selbstsi. niedrige Form DIN 985 - M6
19-24	2	19270311	Bundbuchse mitwachsend
20	1		Linsenflanschschraube mit Innensechskant M6x70
21	1		Scheibe DIN 7349 - 6,4
22	2		Distanzbuchse D16/d11x10
23	1		Scheibe DIN 9021 - 6,4
24	1		Sechskantmutter selbstsi. niedrige Form DIN 985 - M6

Gasdruckfeder inkl. Halter



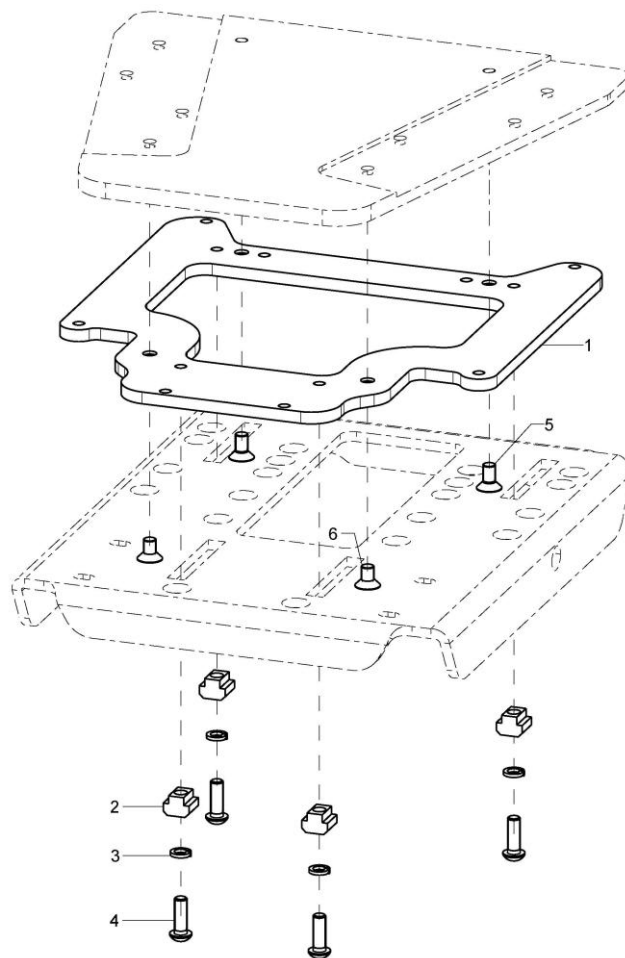
Pos.:	Menge:	Artikelnr:	Artikelbezeichnung:	Variante:
1	1	192501	Gasdruckfeder 200N/90 mm Hub für GDF-Rücken	
2-4	1	190503	Passschraube M8x35 SW13	
3	4		Scheibe DIN 125 - A 8,4 - PA schwarz	
4	1		Sechskantmutter selbstsi. niedrige Form DIN 985 - M8	
5-9	1	192504	Montagezubehör GDF Sitz an Gegengalter	
5	1		Linsenflanschschraube mit Innensechskant M6x55	
6	2		Distanzbuchse Ø16x2x11	
7	1		Diszanzbuchse Ø10x2x45	
8	1		Scheibe DIN 9021 - 6,4	
9	1		Sechskantmutter selbstsi. niedrige Form DIN 985 - M6	
10	1	190521	GDF-Auslösekopf kpl.	
11-16	1	192503	GDF-Gegenhalter	
12	2		Linsenschraube mit Innensechskant ISO 7380 - M6x45	
13	2		Scheibe verstärkt Ø14/6,2x2	
14	2		Sattelscheibe schwarz Nenn-Ø 24/6	
15	2		Sattelscheibe Ø12/6x2,5	
16	2		Sechskantmutter selbstsi. niedrige Form DIN 985 - M6	
17-20	1	192704	GDF-Aufnahme oben Gr.2 u. 3	
o.B.	1	192702	GDF-Aufnahme oben Gr.1	
18	3		Senkschraube mit Innensechskant DIN 7991 M6x16	
19	3		Scheibe DIN 125 - A 6,4	
20	3		Sechskantmutter selbstsi. niedrige Form DIN 985 - M6	
21	1	190513	Handauslösehebel für Gasdruckfeder ohne Feststeller	bei einfacher Gasdruckfeder
22	2	352412	Abschlußhülse gedreht aus Metall, Ø5, Endkappen	
23	1	352013	Außenhülle für Bremszug schwarz, 150 cm lang	
24	1	190517	Innenzug für Gasdruckfeder Ø1.3x2000, Einfachnippel	
25	1	352005	Endkappe für Innenzüge Ø1-1,5 mm	Set 2 Stück
26	1	045491803010	Doppel-Seilzugverteiler	bei doppelter Gasdruckfeder
27	1	352010	Handbremshebel schwarz, feststellbar	

Sitzschalenadapter



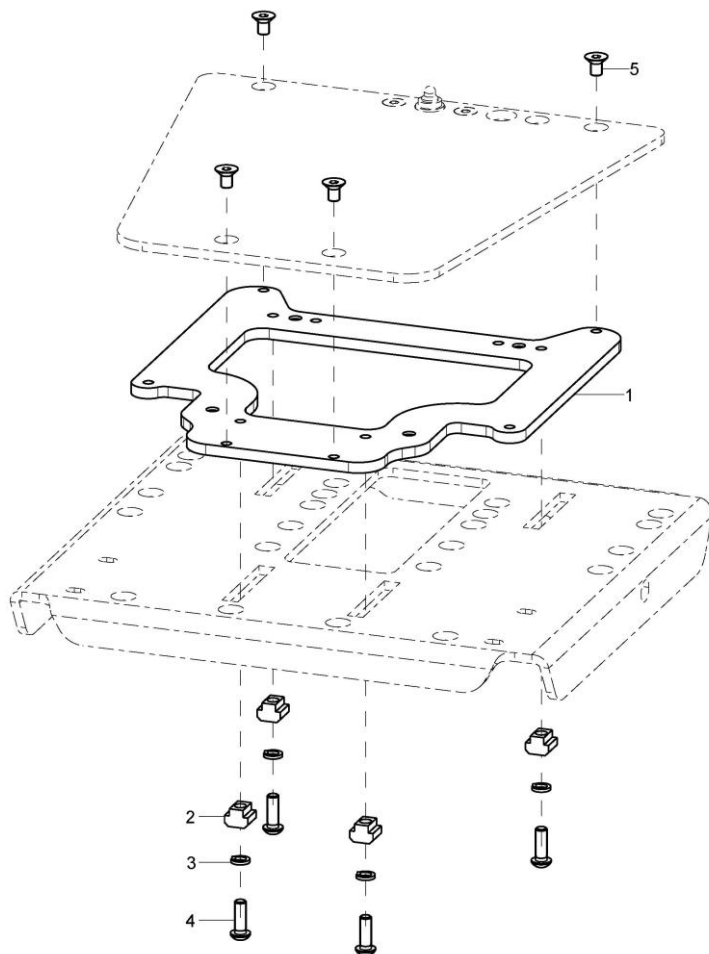
Pos.:	Menge:	Artikelnr:	Artikelbezeichnung:	Variante:
1-20	1	196420	Loop Sitzschalenadapter 200mm kpl.	Gr. 1
o.B.	1	196421	Loop Sitzschalenadapter 290mm kpl.	Gr. 2/3
1	1	196202	Keil 200mm, kpl.	Gr. 1
o.B.	1	1962	Keil 290mm, kpl.	Gr. 2/3
2-10	1	196315	Keilaufnahme Aluminium 200mm, inkl. Verriegelungswinkel mit Rastbolzen	Gr.1
o.B.	1	196317	Keilaufnahme Aluminium 290mm, inkl. Verriegelungswinkel mit Rastbolzen	Gr.2
2	1	196305	Keilaufnahme 200mm	Gr.1
o.B.	1	196307	Keilaufnahme 290mm	Gr. 2/3
3-10	1	196306	Verriegelungswinkel	
4	1		Rastbolzen Ø8x64	
5	1		Druckfeder, 1,0x7,3x35	
6	1		Scheibe DIN 125 - A 6,4	
7	1		Sechskantmutter selbstsi. niedrige Form DIN 985 - M6	
8	2		Senkschraube mit Innensechskant DIN 7991 M5x14	
9	2		Scheibe DIN 9021 - 5,3	
10	2		Sechskantmutter selbstsi. niedrige Form DIN 985 - M5	
11-16	1	19640100	T-Lasche Gr. 1	Gr. 1
o.B.	1	19640200	T-Lasche Gr. 2/3	Gr. 2/3
12	1		Gabelkopf DIN ISO 8140 G 5x20	
13	1		Scheibe DIN 7349 - 6,4	
14	1		Senkschraube mit Innensechskant DIN 7991 M5x14	
15	1		Linsenschraube mit Innensechskant ISO 7380 - M5x16	
16	1		Sechskantmutter selbstsi. niedrige Form DIN 985 - M5	
17-20	1	19640101	Bediengriff Gr. 1	Gr. 1
o.B.	1	19640201	Bediengriff Gr. 2/3	Gr. 2/3
18	2		Flachrundschrauben DIN 603 M5x16 - 4.6 vz	
19	2		Scheibe DIN 9021 - 5,3	
20	2		Sechskantmutter selbstsi. niedrige Form DIN 985 - M5	
21-22	1	19640099	Montageset Keilaufnahme	
21	4		Senkschraube mit Innensechskant DIN 7991 M6x14, Tuflock	
22	4		Mutter für T-Nuten DIN 508 - M6 - vz	

Universalaufnahme Rehatec



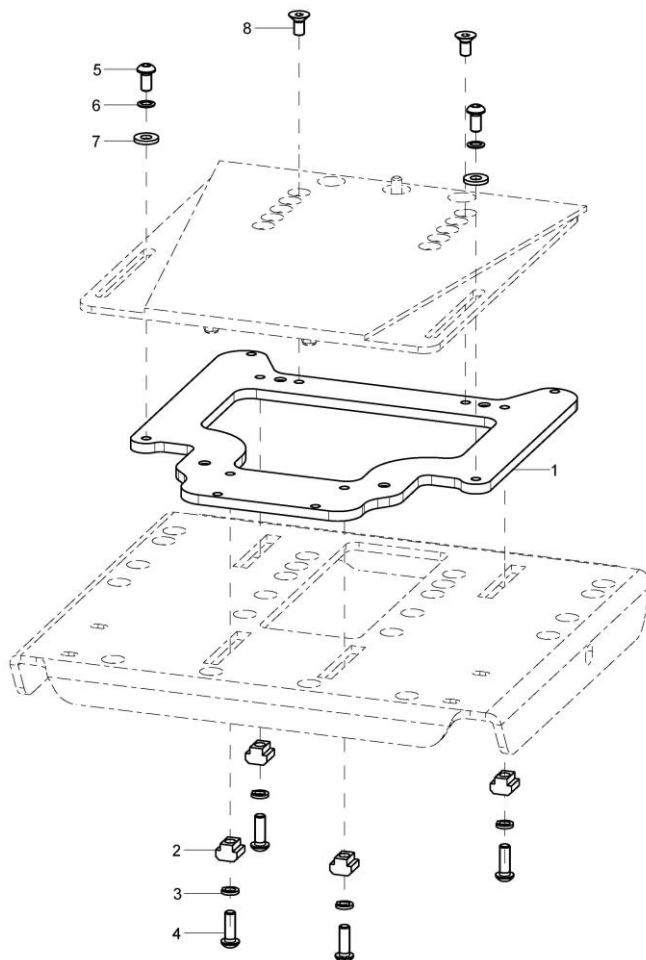
Pos.:	Menge:	Artikelnr:	Artikelbezeichnung:	Variante:
1-6	1	196401	Universalaufnahme inkl. Montagematerial für Sitzschalenadapter von Firma Rehatec, Größe 1	
1	1		Uni-Adapter Keilaufnahme Gr.1	
2	4		T-Nutenstein Ø6,2mm	
3	4		Federring DIN 127 - A 6	
4	4		Linsenschraube mit Innensechskant ISO 7380 - M6x18	
5	2		Senkschraube mit Innensechskant DIN 7991 M6x12	
6	2		Senkschraube mit Innensechskant DIN 7991 M6x10	
1-6	1	196402	Universalaufnahme inkl. Montagematerial für Sitzschalenadapter von Firma Rehatec, Größe 2	
1	1		Uni-Adapter Keilaufnahme Gr.2	
2	4		T-Nutenstein Ø6,2mm	
3	4		Federring DIN 127 - A 6	
4	4		Linsenschraube mit Innensechskant ISO 7380 - M6x18	
5	2		Senkschraube mit Innensechskant DIN 7991 M6x12	
6	2		Senkschraube mit Innensechskant DIN 7991 M6x12	

Universalaufnahme Schuchmann



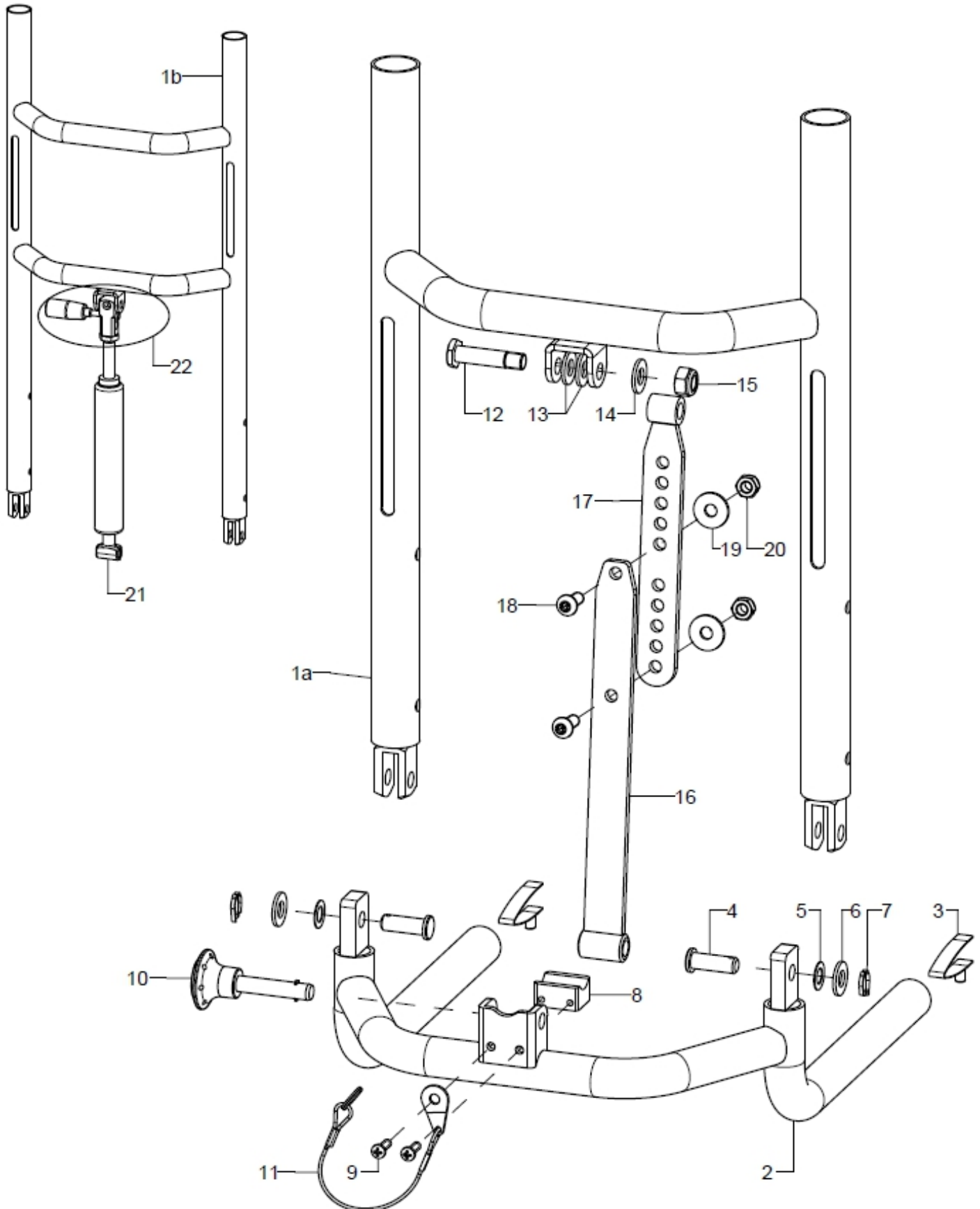
Pos.:	Menge:	Artikelnr:	Artikelbezeichnung:	Variante:
1-5	1	196403	Universalaufnahme inkl. Montagematerial für Sitzschalenadapter von Firma Schuchmann, Größe 1	
o.B.	1	196404	Universalaufnahme inkl. Montagematerial für Sitzschalenadapter von Firma Schuchmann, Größe 2	
1	1		Uni-Adapter Keilaufnahme Gr.1	
o.B.	1		Uni-Adapter Keilaufnahme Gr.2	
2	4		T-Nutenstein Ø6,2mm	
3	4		Federring DIN 127 - A 6	
4	4		Linsenschraube mit Innensechskant ISO 7380 - M6x18	
5	4		Senkschraube mit Innensechskant DIN 7991 M6x10	

Universalaufnahme Berollka



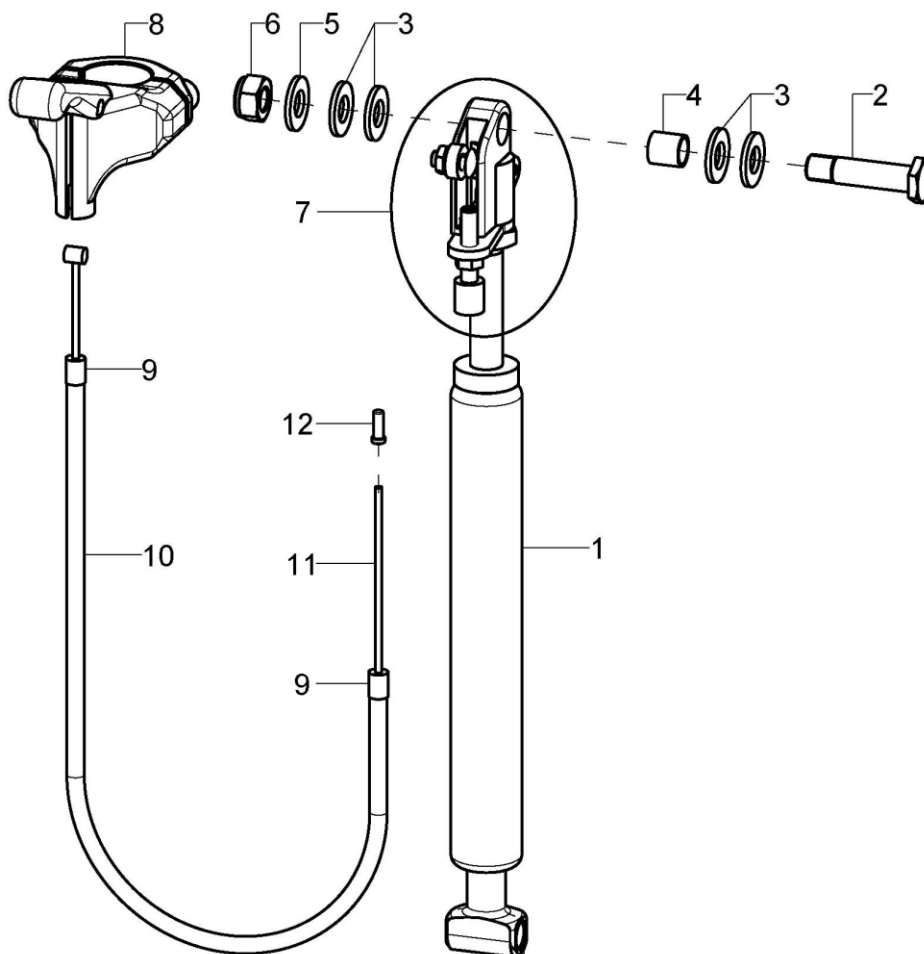
Pos.:	Menge:	Artikelnr:	Artikelbezeichnung:	Variante:
1-8	1	196405	Universalaufnahme inkl. Montagematerial für Sitzschalenadapter von Firma Berollka, Größe 1	
o.B.	1	196406	Universalaufnahme inkl. Montagematerial für Sitzschalenadapter von Firma Berollka, Größe 2	
1	1		Uni-Adapter Keilaufnahme Gr.1	
o.B.	1		Uni-Adapter Keilaufnahme Gr.2	
2	4		T-Nutenstein Ø6,2mm	
3	4		Federring DIN 127 - A 6	
4	4		Linsenschraube mit Innensechskant ISO 7380 - M6x18	
5	2		Linsenschraube mit Innensechskant ISO 7380 - M6x12	
6	2		Sicherheitsscheibe S6 - FST	
7	2		Scheibe verstärkt Ø14/6,2x2	
8	2		Senkschraube mit Innensechskant DIN 7991 M6x12	

Rücken / Rückenwinkelverstellung mechanisch einstellbar durch Raster/ stufenlos durch Gasdruckfeder, Auslö



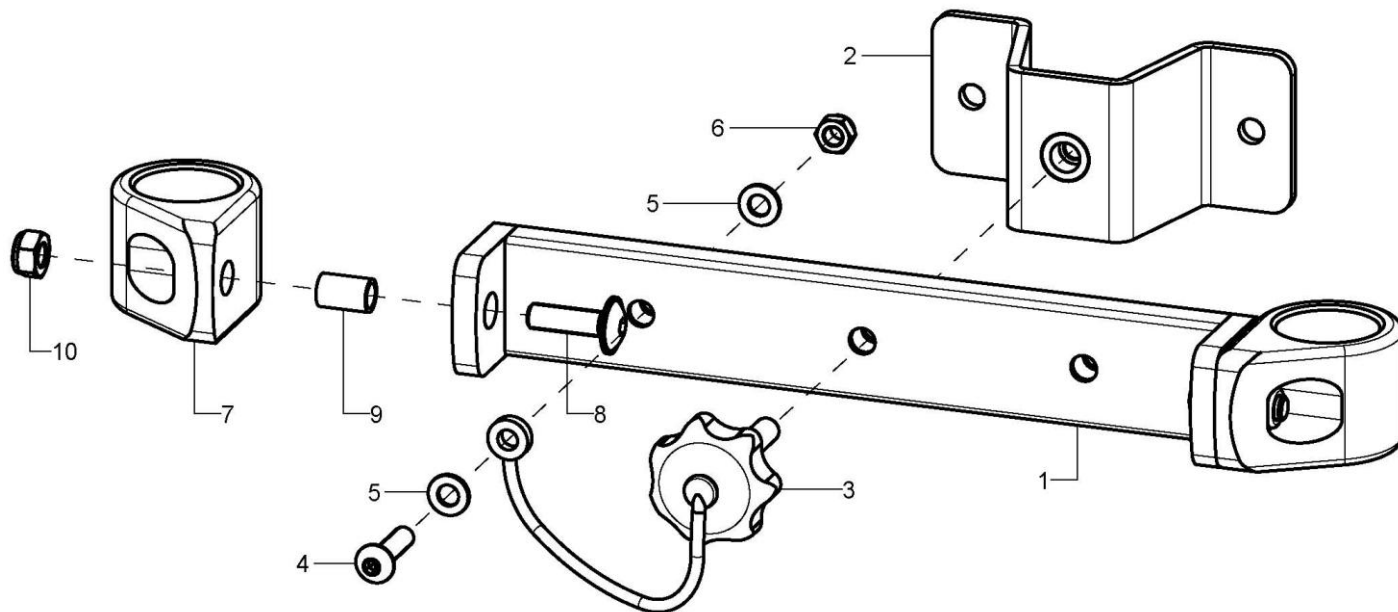
Pos.:	Menge:	Artikelnr:	Artikelbezeichnung:	Variante:
1a	1	60030201	Rückeneinheit RH43	RB, Farbe
1b	1	60030202	Rückeneinheit RH58	RB, Farbe
2-7	1	60030100	Rückenbogen	RB
3	2	650160	Stativfeder für Schiebegriffsicherung	10er Set
4	2		Bolzen DIN1434 kleiner Kopf Ø8x23	
5	2		Passscheibe DIN988 - 8x14x0,5	
6	2		Scheibe DIN 125 - A 8,4	
7	2		Splint DIN94 2x20	
8-9	1	60030803	Pfanne GDF	
9	2		Flachkopfschraube Kreuzschlitz WN1412 - 4x12	
10-11	1	60030810	Kugelsperrbolzen 8x30	
11	1		Sicherungsseil für Sperrbolzen	
12-15	1	190503	Passschraube M8x35 SW13	
13	2		Scheibe DIN 125 - A 8,4 - PA schwarz	
14	1		Scheibe DIN 125 - A 8,4	
15	1		Sechskantmutter selbstsi. niedrige Form DIN 985 - M8	
16	1	600306	Oberes Einstellteil	
17-20	1	600307	Unteres Einstellteil	
18	2		Linsenschraube mit Innensechskant ISO 7380 - M6x16	
19	2		Scheibe DIN 9021 - 6,4	
20	2		Sechskantmutter selbstsi. niedrige Form DIN 985 - M6	
21	1	60030801	Gasdruckfeder 250N/51 mm Hub für GDF-Rücken	
22	1	60030802	Auslösehebel kpl.	

Gasdruckfeder mit Seilzugauslösung



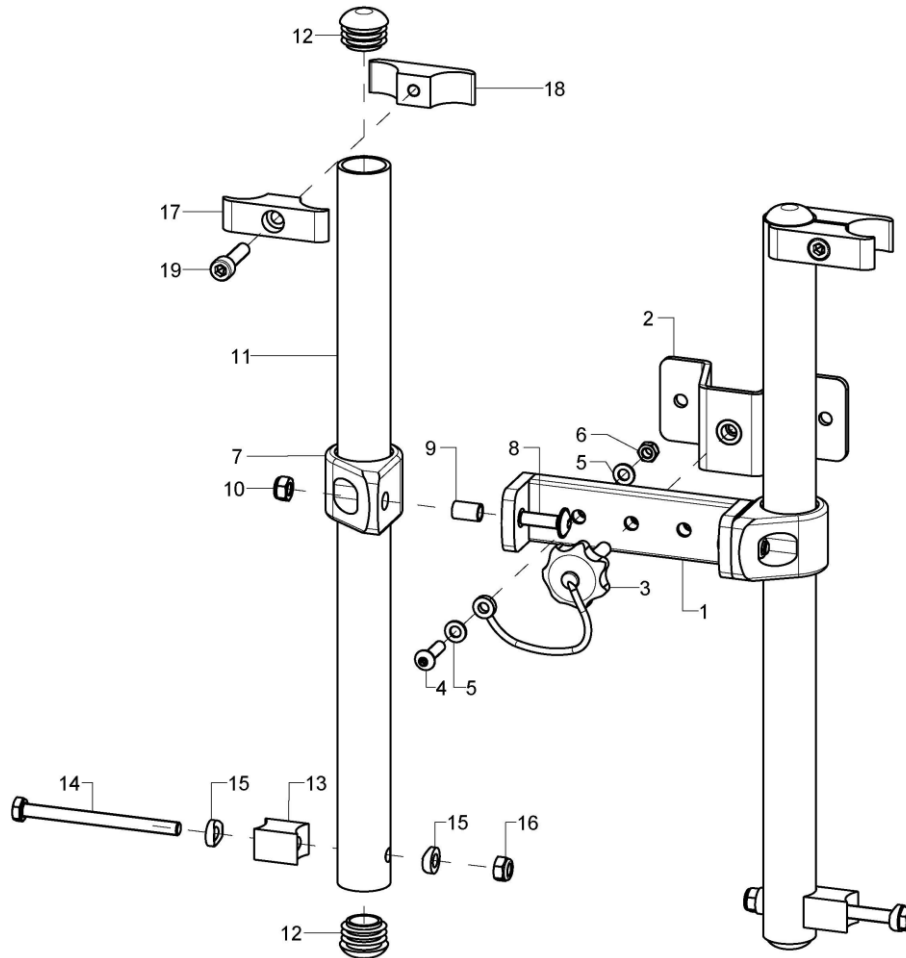
Pos.:	Menge:	Artikelnr:	Artikelbezeichnung:	Variante:
1	1	60030801	Gasdruckfeder 250N/51 mm Hub für GDF-Rücken	
2-6	1	190503	Passschraube M8x35 SW13	
3	4		Scheibe DIN 125 - A 8,4 - PA schwarz	
4	1		Buchse D10/ d8,3x10	
5	1		Scheibe DIN 125 - A 8,4	
6	1		Sechskantmutter selbstsi. niedrige Form DIN 985 - M8	
7	1	190521	GDF-Auslösekopf kpl.	
8	1	190513	Handauslösehebel für Gasdruckfeder ohne Feststeller	bei einfacher Gasdruckfeder
9	1	352412	Abschlußhülse gedreht aus Metall, ø5, Endkappen	
10	1	352013	Außenhülle für Bremszug schwarz, 150 cm lang	
11	1	190517	Innenzug für Gasdruckfeder ø1.3x2000, Einfachnippel	
12	1	352005	Endkappe für Innenzüge ø1-1,5 mm	Set 2 Stück

Rückenführung standard



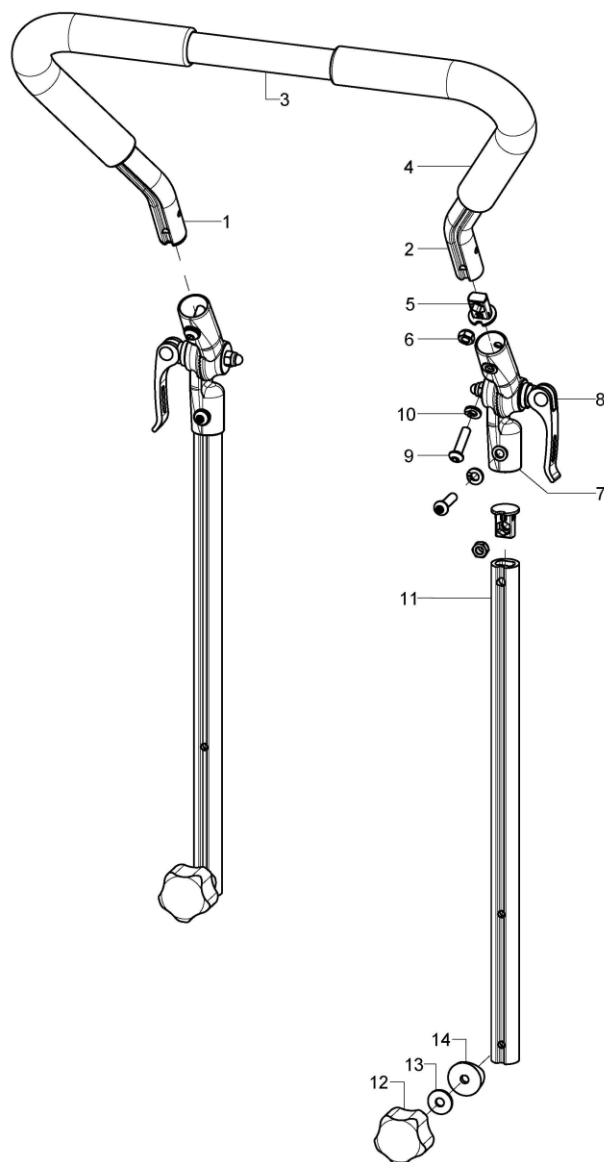
Pos.:	Menge:	Artikelnr.:	Artikelbezeichnung:	Variante:
1-10	1	600310	Rückenführung standard	RB, 1-Schicht-Farbe oder 2-Schicht-Farbe
1	1	60031004	Rückenführungstraverse	RB, Rückenführung standard oder lang
2-6	1	191004	Sitzschalenbefestigung kpl.	
3-6	1	60031006	7-Sterngriff Ø32-M6x25 Außengewinde, schwarz mit Sicherheitsband	
4	1		Linsenschraube mit Innensechskant ISO 7380 - M5x20	
5	2		Scheibe DIN 125 - A 5,3	
6	1		Sechskantmutter selbstsi. niedrige Form DIN 985 - M5	
7	2	60031007	Gleiter	1-Schicht-Farbe
o.B.	2	60031005	Gleiter für 2-Schicht-Farbe	2-Schicht-Farbe
8	2		Linsenflanschschraube mit Innensechskant M6x20	
9	2		Buchse Ø8x1x12,3mm	
10	2		Sechskantmutter selbstsi. niedrige Form DIN 985 - M6	

Rückenführung lang



Pos.:	Menge:	Artikelnr.:	Artikelbezeichnung:	Variante:
1-19	1	600311	Rückenführung lang kpl.	RB
1	1	60031004	Rückenführungstraverse	RB, Rückenführung standard oder lang
2	1	191004	Sitzschalenbefestigung kpl.	
3-6	1	60031006	7-Sterngriff Ø32-M6x25 Außengewinde, schwarz mit Sicherungsband	
4	1		Linsenschraube mit Innensechskant ISO 7380 - M6x20	
5	2		Scheibe DIN 125 - A 5,3	
6	1		Sechskantmutter selbstsi. niedrige Form DIN 985 - M5	
7-10	2	60031007	Gleiter	1-Schicht-Farbe
o.B.	2	60031005	Gleiter für 2-Schicht-Farbe	2-Schicht-Farbe
8	2		Linsenflanschschaube mit Innensechskant M6x20	
9	2		Buchse Ø8x1x12,3mm	
10	2		Sechskantmutter selbstsi. niedrige Form DIN 985 - M6	
11-12	2	60031103	Rohr für Rückenführung	
12	4		Stopfen mit Lamellen für Rohr ø22x1-2, schwarz	
13-16	1	60031104	Doppelsattel 24/24	
14	2		Sechskantschraube DIN 933 - M6x75	
15	4		Sattelscheibe ø12/6x2,5	
16	2		Sechskantmutter selbstsi. niedrige Form DIN 985 - M6	
17-19	2	60031100	Klemmung für Rückenführung oben, kpl.	
17	2	60031101	Klemmhälfte 24/24 Ø6,2mm	
18-19	2	60031102	Klemmhälfte 24/24 M6	
19	2		Zylinderschraube DIN 912 M6x25	

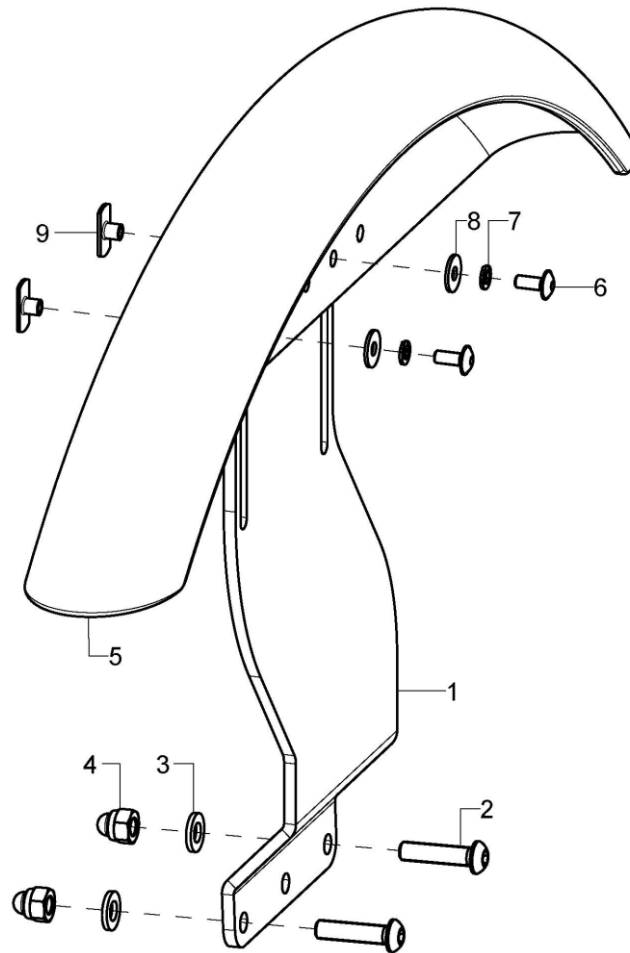
Schiebebügel winkelverstellbar



Pos.:	Menge:	Artikelnr.:	Artikelbezeichnung:	Variante:
1-14	1	653100	Schiebebügelgriff ausziehbar, winkelverstellbar	RB
1-4	1	653002	Schiebebügel gekröpft vormontiert	RB
1	1	653006	Schiebebügelgriffhälfte links, gekröpft	bis RB 46 cm
2	1	653007	Schiebebügelgriffhälfte rechts, gekröpft	bis RB 46 cm
o.B.	1	653009	Schiebebügelgriffhälfte links, 90°	ab RB 50 cm
o.B.	1	653010	Schiebebügelgriffhälfte rechts, 90°	ab RB 50 cm
3	1	653004	Stahlrohr inkl. Nieten	RB
4	2	653005	Rohrüberzug - Gummi 260 mm	
5	4	653406	Stopfen für Mutter M6 inkl. Sechskantmutter	
6	4		Sechskantmutter selbstsi. niedrige Form DIN 985 - M6	
7-10	2	652220	Winkelverstellelement Metall 307° kpl. mit Exzenterspanner und Montagezubehör	
8	2	652224	Exzenterspanner Länge 35 mm M6x20, schwarz (inkl. Feder, Hutmutter, Scheibe, Hülse)	
9	2		Linsenschraube mit Innensechskant ISO 7380 - M6x25	
10	2		Federring DIN 127 - A 6	
11-14	2	653105	Profilrohr Stütze 2x100 inkl. Sterngriff	
12-14	2	653106	5-Sterngriff Ø40 - M6x25 PA soft	
13	2		Scheibe DIN 9021 - 6,4	

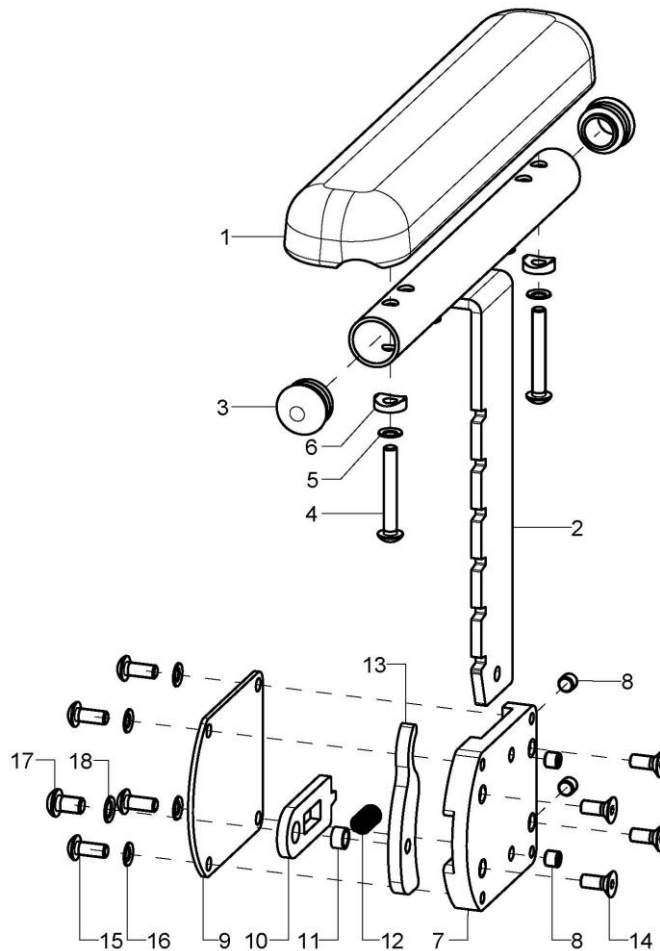
Radschutz

Nicht für 12" Räder



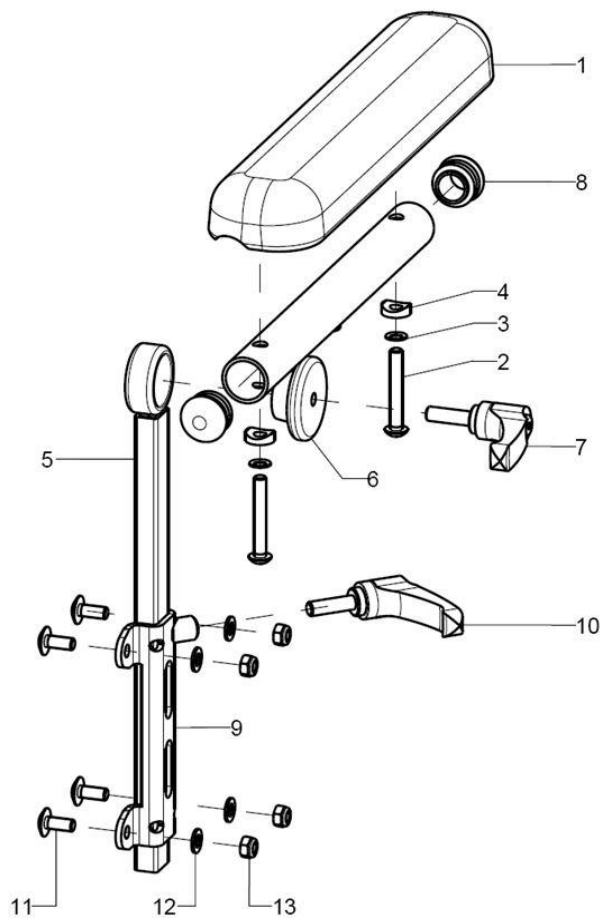
Pos.:	Menge:	Artikelnr:	Artikelbezeichnung:	Variante:
1-9	1	521002	Radschutzhalter 20/22" rechts	
o.B.	1	521001	Radschutzhalter 20"/22" links	
1-9	1	521004	Radschutzhalter 24", rechts	
o.B.	1	521003	Radschutzhalter 24", links	
2	2		Linsenschraube mit Innensechskant ISO 7380 - M6x25	
3	2		Scheibe DIN 125 - A 6,4	
4	2		Sechsk.-Hutmutter niedr. Form mit Klemmt. DIN 986 - M6	
5-9	1	5210	Radschutz	
6	2		Linsenflanschschraube mit Innensechskant M4x10	
7	2		Federring DIN 127 - A 4	
8	2		Scheibe DIN 9021 - 4,3	
9	2		Anschweißmutter C - M4x6	

Rasterarmlehne



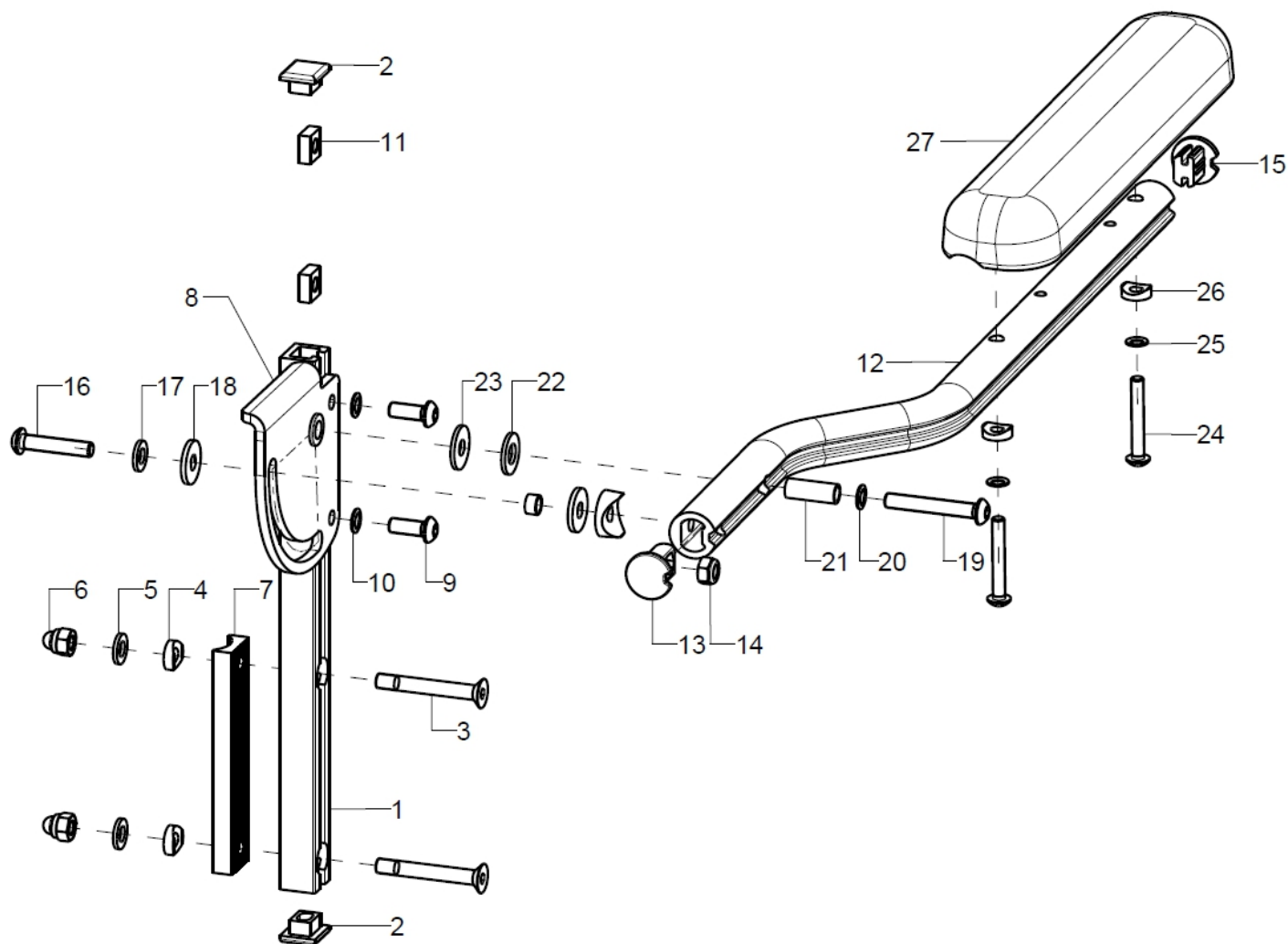
Pos.:	Menge:	Artikelnr:	Artikelbezeichnung:	Variante:
1-6	1	452506	Armpolster für Rasterarmlehne kpl.	links/rechts
1	1	450007	Armauflage gerade schwarz 240x50x26,2xM5x164	
2-3	1	45250611	Armlehnenhalter mit Raster, rechts incl. Stopfen	
o.B.	1	45250610	Armlehnenhalter mit Raster, links incl. Stopfen	
3	2	620002	Stopfen mit Lamellen für Rohr \varnothing 20x1-2, schwarz	Set 2 Stück
4	2		Linsenschraube mit Innensechskant ISO 7380 - M5x35	
5	2		Sicherungsscheibe S5 - FST	
6	2		Sattelscheibe \varnothing 12/5x2.5	
7-18	1	45250622	Rastereinheit vormontiert rechts für Rasterarmlehne	
o.B.	1	45250621	Rastereinheit vormontiert links für Rasterarmlehne	
7	1		Grundplatte	
8	4		Gewindestift m. Schlitz - M6X5 - PA	
9	1		Abdeckplatte	
10	1		Riegel für Rasterarmlehne	
11	1		Buchse 8x6x4,5	
12	1		Druckfeder DIN 2098 0,7x7,65/9,05x21	
13	1		Exzenterhebel	
14	4		Senkschraube mit Innensechskant DIN 7991 M5x12	
15	4		Linsenschraube mit Innensechskant ISO 7380 - M5x12	
16	4		Sicherungsscheibe S5 - FST	
17	1		Linsenschraube mit Innensechskant ISO 7380 - M6x10	
18	1		Sicherungsscheibe S6 - FST	

Armlehne 24cm lang, winkelverstellbar



Pos.:	Menge:	Artikelnr:	Artikelbezeichnung:	Variante:
1-8	1	452203	Armpolster 240 mm lang winkelverstellbar mit Armpolsterhalter (links/rechts angeben)	links/rechts
1-4	1	450007	Armauflage gerade schwarz 240x50x26,2xM5x164	
2	2		Linsenschraube mit Innensechskant ISO 7380 - M5x35	
3	2		Sicherungsscheibe S5 - FST	
4	2		Sattelscheibe \varnothing 12/5x2.5	
5-8	1	45220304	Armpolsterhalter rechts kpl. (Armlehnenstütze mit Konus, Armlehnenrohr, Klemmhebel, Stopfen)	
o.B.	1	45220303	Armpolsterhalter links kpl. (Armlehnenstütze mit Konus, Armlehnenrohr, Klemmhebel, Stopfen)	
5	1	451511	Armlehnenstütze mit Konusteil M, verchromt	
6-8	1	45151202	Armlehnenrohr rechts mit Konus V für Armlehne winkelverstellbar	
o.B.	1	45151201	Armlehnenrohr links mit Konus V für Armlehne winkelverstellbar	
7	1	403110	Klemmhebel verstellbar M6x20, schwarz	
8	2		Stopfen mit Lamellen für Rohr \varnothing 20x1-2, schwarz	
9-13	1	45220302	Armlehnenaufnahme rechts, inkl. Montagezubehör und Klemmhebel Armlehnenaufnahme rechts, inkl. Montagematerial und Klemmhebel	
o.B.	1	45220301	Armlehnenaufnahme links, inkl. Montagezubehör und Klemmhebel	
10	1	403110	Klemmhebel verstellbar M6x20, schwarz	
11	4		Linsenflanschschaube mit Innensechskant M5x12	
12	4		Scheibe DIN 125 - A 5,3	
13	4		Sechskantmutter selbstsi. niedrige Form DIN 985 - M5	

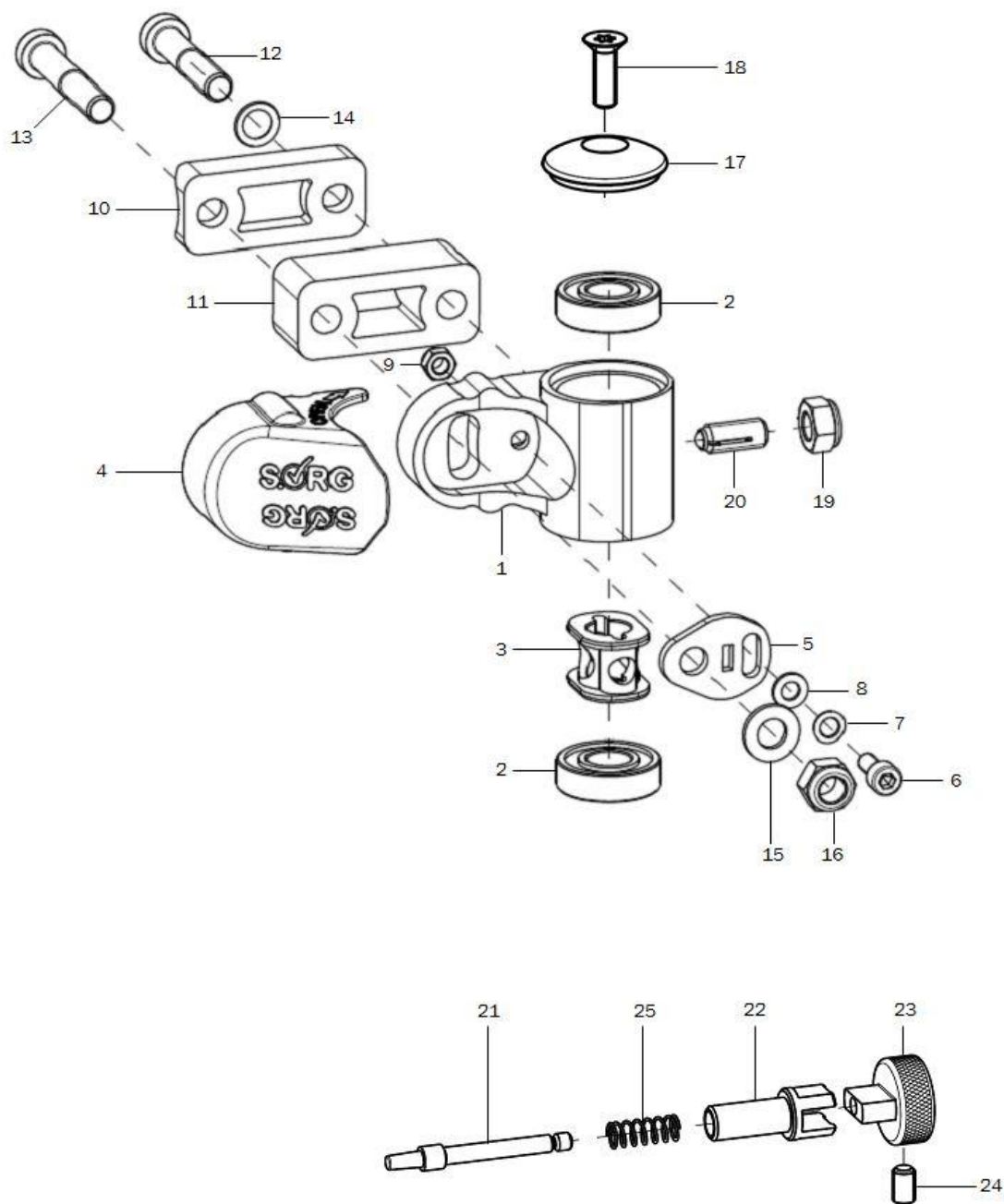
Armlehne hochschwenkbar



Pos.:	Menge:	Artikelnr.:	Artikelbezeichnung:	Variante:
1-27	1	453102	Armlehne hochschwenk- höhenverstellbar mit Armpolster 240mm rechts	
o.B.	1	453101	Armlehne hochschwenk- höhenverstellbar mit Armpolster 240mm links	
1-6	1	45310103	C-Schiene für Armlehne hochschwenkbar inkl. Montagezubehör	
2	2		Bremsschienen-Endstopfen	
3	2		Senkschraube mit Innensechskant DIN 7991 M6x45	
o.B.	2		Senkschraube mit Innensechskant DIN 7991 M6x40	
4	2		Sattelscheibe $\varnothing 12/6 \times 2,5$	
5	2		Scheibe DIN 125 - A 6,4	
6	2		Sechsk.-Hutmutter niedr. Form mit Klemmt. DIN 986 - M6	
7	1	45310106	Halbschale 96mm schwarz für Armlehne hochschwenkbar	
8-11	1	45310105	Schwenkplatte für hochschwenkbare Armlehne rechts	
o.B.	1	45310104	Schwenkplatte für hochschwenkbare Armlehne links	
9	2		Linsenschraube mit Innensechskant ISO 7380 - M6x16	
10	2		Sicherungsscheibe S6 - FST	
11	2		Vierkantmutter SW 12x5 - M6	
12-26	1	45310107	Armlehnrohr für hochschwenkbare Armlehne	
13-14	1	653406	Stopfen für Mutter M6 inkl. Sechskantmutter	
14	1		Sechskantmutter selbstsi. niedrige Form DIN 985 - M6	
15	1	620105	Stopfen für Profilrohr	
16	1		Linsenschraube mit Innensechskant ISO 7380 - M6x30	
17	1		Scheibe DIN 125 - A 6,4	

18	1		Scheibe DIN 9021 - 6,4 - PA
19	1		Linsenschraube mit Innensechskant ISO 7380 - M6x40
20	1		Sicherungsscheibe S6 - FST
21	1		Buchse 8x6x21
22	1		Scheibe DIN 125 - A 8,4 - PA schwarz
23	1		Scheibe DIN 9021 - 6,4
24	2		Linsenschraube mit Innensechskant ISO 7380 - M5x35
25	2		Sicherungsscheibe S5 - FST
26	2		Sattelscheibe \varnothing 12/5x2.5
27	1	450007	Armauflage gerade schwarz 240x50x26,2xM5x164

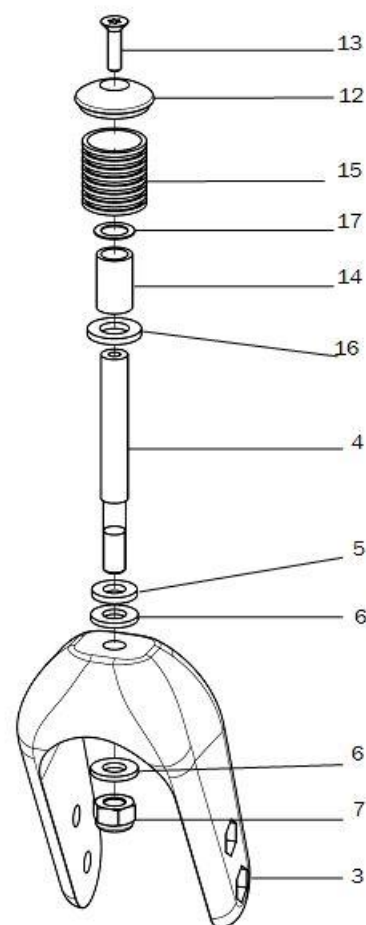
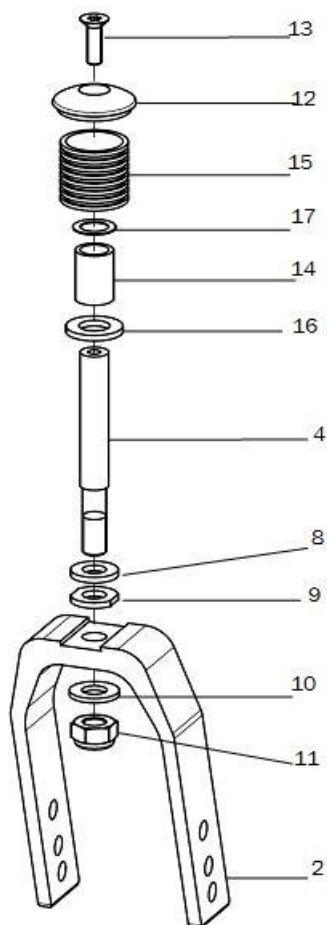
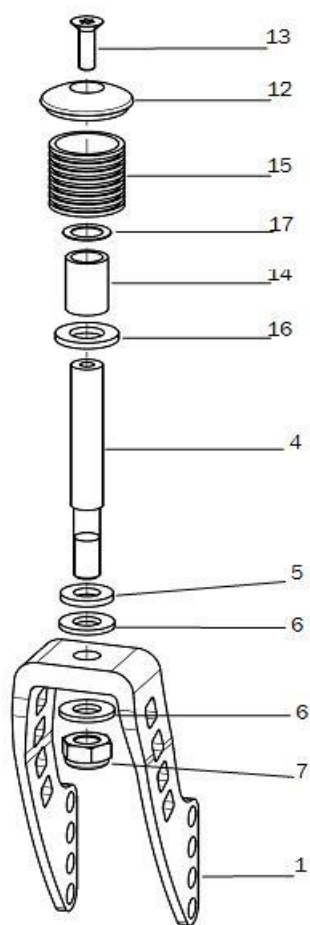
Lenkradadapter



Pos.:	Menge:	Artikelnr.:	Artikelbezeichnung:	Variante:
1-9	2	280506	Lenkradadapter Alu, Spurfixierung, kpl.	Spurfixierung,- Verriegelung
o.B.	2	280500	Lenkradadapter Alu, kpl.	
1	1	280507	Lenkradadapter Alu, Spurfixierung,	Spurfixierung,- Verriegelung
altern.	1	280501	Lenkradadapter Aluminium	
2	2	200011	Rillenkugellager ø28/12 6001z	
3	1	280504	Dämpferelement	
4	1	280030	Abdeckkappe	
5	1	280503	Exzentrerscheibe	
6	1		Zylinderschraube DIN 912 M5x12	
7	1		Sicherungsscheibe S5 - FST	
8	1		Scheibe DIN 125 - A 5,3	
9	1		Sechskantmutter selbstsi. niedrige Form DIN 985 - M5	
10+12- 16	2	280520	Montageset Lenkradadapter Alu ø30	

10-16	2	280521	Montageset Lenkradadapter Alu Ø30 für Verbreiterung 20mm	
10-16	2	280522	Montageset Lenkradadapter Alu Ø30 für Verbreiterung 40mm	
10	1	280505	Halbschale LRAD - R15	
11	1	280513	Spurverbreiterung 20mm	
altern.	1	280514	Spurverbreiterung 40mm	
12	1		Zylinderschraube niedriger Kopf DIN 7984 - M8x45	
altern.	1		Zylinderschraube niedriger Kopf DIN 7984 - M8x65	Spurverbreiterung 20mm
altern.	1		Zylinderschraube niedriger Kopf DIN 7984 - M8x85	Spurverbreiterung 40mm
13	1		Zylinderschraube niedriger Kopf DIN 7984 - M8x50	
altern.	1		Zylinderschraube niedriger Kopf DIN 7984 - M8x70	Spurverbreiterung 20mm
altern.	1		Zylinderschraube niedriger Kopf DIN 7984 - M8x90	Spurverbreiterung 40mm
14	1		Sicherungsscheibe S8 - FST	
15	1		Scheibe DIN 125 - A 8,4	
16	1		Sechskantmutter selbstsi. niedrige Form DIN 985 - M8	
17-18	1	282107	Kappe 35x10, schwarz eloxiert inkl. Montageschraube	Aluminium Lenkradadapter
18	1		Senkschraube mit Torx ISO 14581 M6x20 vz, schwarz	
19	1		Sechskantmutter selbstsi. niedrige Form DIN 985 - M8	
20	2	285103	Federndes Druckstück M8 kpl.	Spurfixierung
21-25	1	285003	Spurverriegelung kpl.	Spurverriegelung
21	1		Fixierstift	Spurverriegelung
22	1		Aufnahme Fixierstift	Spurverriegelung
23	1		Zugknopf Lenkradverriegelung	Spurverriegelung
24	1		Gewindestift mit Innensechskant DIN 913, M5x8	
25	1		Druckfeder 0,55x5,5x23,7	

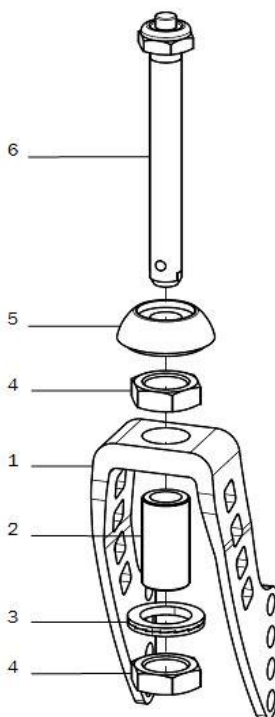
Lenkradgabel



Pos.:	Menge:	Artikelnr:	Artikelbezeichnung:	Variante:
1	2	2841	Lenkradgabel Alu 164x45	
o.B.	2	2842	Lenkradgabel Alu 126x45	
2	2	2821	Lenkrad-Gabel, Alu SORG Breite 62, 3 Loch	
3	2	2823	Lenkradgabel groß, PU, 60x130	
o.B.	2	2822	Lenkradgabel klein, PU, 32x120	
4	2	282104	Lenkachse $\varnothing 12 \times 65,1$	
o.B.	2	285101	Lenkachse 65mm für Spurfixierung	
o.B.	2	285001	Lenkachse 65 für Verriegelung	
o.B.	2	282105	Lenkachse 90, $\varnothing 12 \times 89,8$	
o.B.	2	285102	Lenkachse 90 für Spurfixierung	
o.B.	2	285002	Lenkachse 90 für Verriegelung	
5-7	2	282120	Montageset Lenkradachse an Lenkradgabel Alu (Scheiben, 6-kt Mutter)	
5	1		Scheibe DIN 1440 - 10x20x2,5	
6	2		Scheibe DIN 1440 - 10x20x2,5	
7	1		Sechskantmutter selbstsi. niedrige Form DIN 985 - M10	
8-11	2	282121	Montageset Lenkradachse an Gabel breit	
8	1		Scheibe DIN 1440 - 10x20x2,5	
9	1		Scheibe DIN 1440 - 10x20x2,5	
10	1		Scheibe DIN 1440 - 10x20x2,5	
11	1		Sechskantmutter selbstsi. niedrige Form DIN 985 - M10	
12	2	282107	Kappe 35x10, schwarz eloxiert inkl. Montageschraube	Aluminium Lenkradadapter
13	2		Senkschraube mit Torx ISO 14581 M6x20 vz, schwarz	
14-17	2	282123	Montagezubehör Lenkradachse 90mm	

14	1	Distanzbuchse Ro 16x2x22
15	1	PVC-Schlauch 25x4
16	1	Scheibe DIN 125 - B 13 - St vz
17	1	Passscheibe DIN 988 - 12x18x0,5

Lenkradgabel mit Steckachse

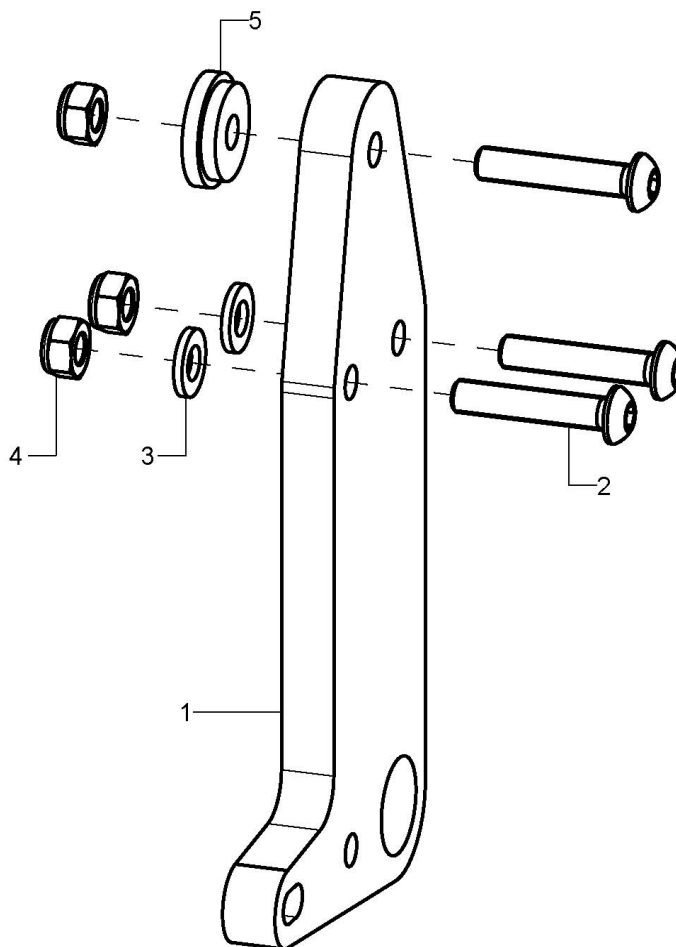


Pos.:	Menge:	Artikelnr:	Artikelbezeichnung:	Variante:
1	2	272114	Lenkradgabel 164x45 für Steckachse	
o.B.	2	272113	Lenkradgabel 126x45 für Steckachse	
2	2	272102	Einschraubadapter M18x1 Ø12; 35 mm	
3-4	2	272104	Montagezubehör Einschraubadapter	
3	1		Sicherungsscheibe Nord-Lock M18	
4	2		Mutter M18x1 SW24	
5	1	272101	Distanzkappe 37x16,2, Alu schwarz eloxiert	
6	1	272103	Steckachse Ø 12x85 mm	

Lenkräder

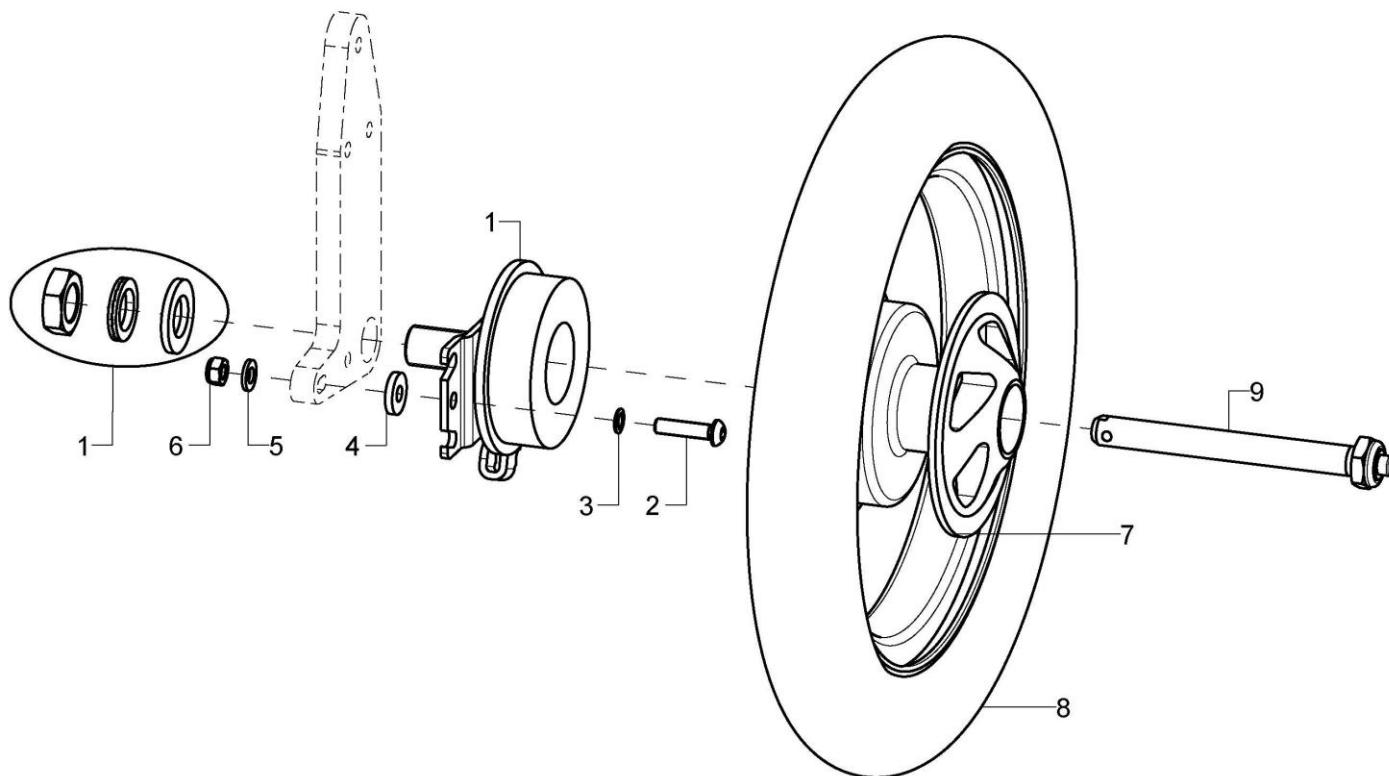
Pos.:	Menge:	Artikelnr:	Artikelbezeichnung:	Variante:
o.B.	2	2805	Lenkrad 5 Zoll PU	
o.B.	2	2809	Lenkrad 5 Zoll Soft - Vollgummi	
o.B.	2	2834	Lenkrad 5 Zoll PU transparent mit Leuchtdioden	
o.B.	2	2836	Lenkrad 5 Zoll Vollgummi schwarz, mit Alufelge	
o.B.	2	2802	Lenkrad 5,5 Zoll Vollgummi	
o.B.	2	2803	Lenkrad 6 Zoll PU	
o.B.	2	2811	Lenkrad 6 Zoll Vollgummi	
o.B.	2	2808	Lenkrad 6 Zoll luftbereift	
o.B.	2	2838	Lenkrad 6 Zoll Vollgummi schwarz, mit Alufelge	
o.B.	2	2813	Lenkrad 7 Zoll Vollgummi	
o.B.	2	2807	Lenkrad 7 Zoll luftbereift	
o.B.	2	289999	Montagezubehör Lenkrad an Lenkradgabel (Zylinderschraube, Scheiben DIN 125, Distanzbuchsen, Sechskantmutter DIN 985 M8)	Angepasst an Lenkrad / Lenkradgabel Kombination

Adapterplatte 12 Zoll



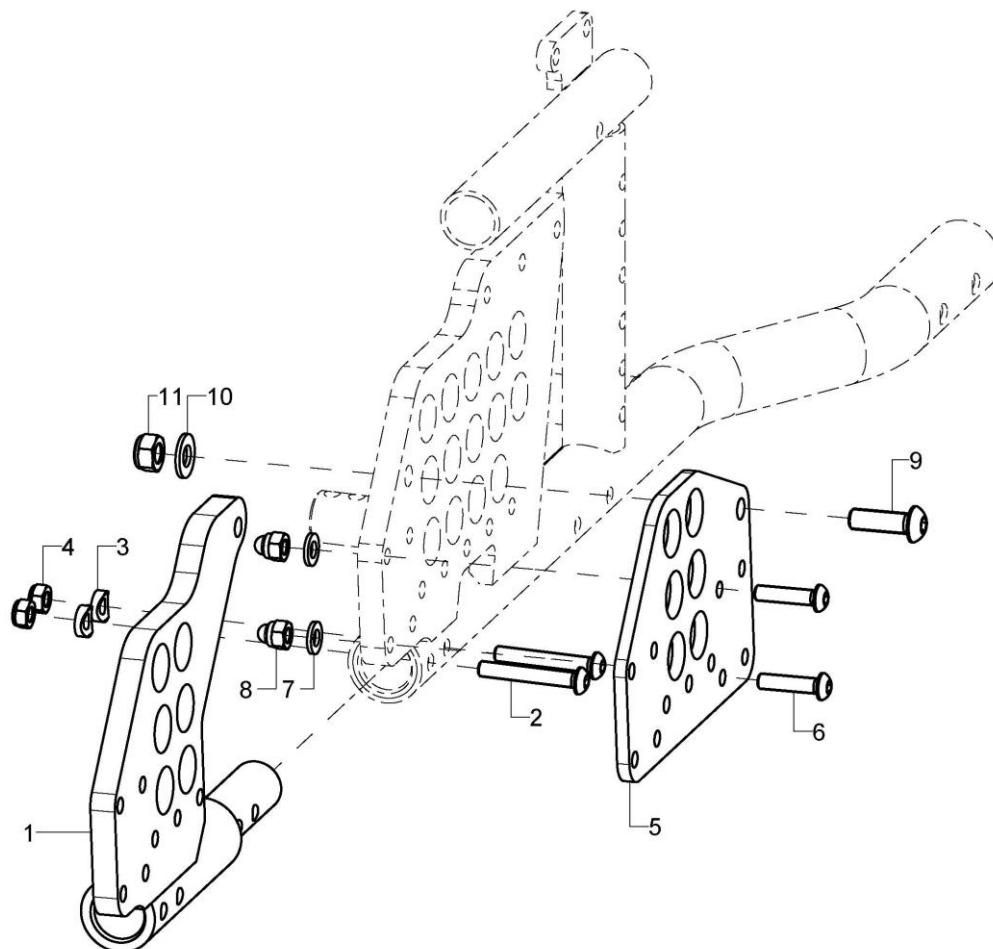
Pos.:	Menge:	Artikelnr:	Artikelbezeichnung:	Variante:
1-5	2	20157610	Adapterplatte 12" Luft	bei Luftbereifung
o.B.	2	20157611	Adapterplatte 12" Pannensicher	bei pannensicherer Bereifung
2	3		Linsenschraube mit Innensechskant ISO 7380 - M6x30	
3	2		Scheibe DIN 125 - A 6,4	
4	3		Sechskantmutter selbstsi. niedrige Form DIN 985 - M6	
5	1		Bundbuchse 21x5,8	

12 Zoll Rad



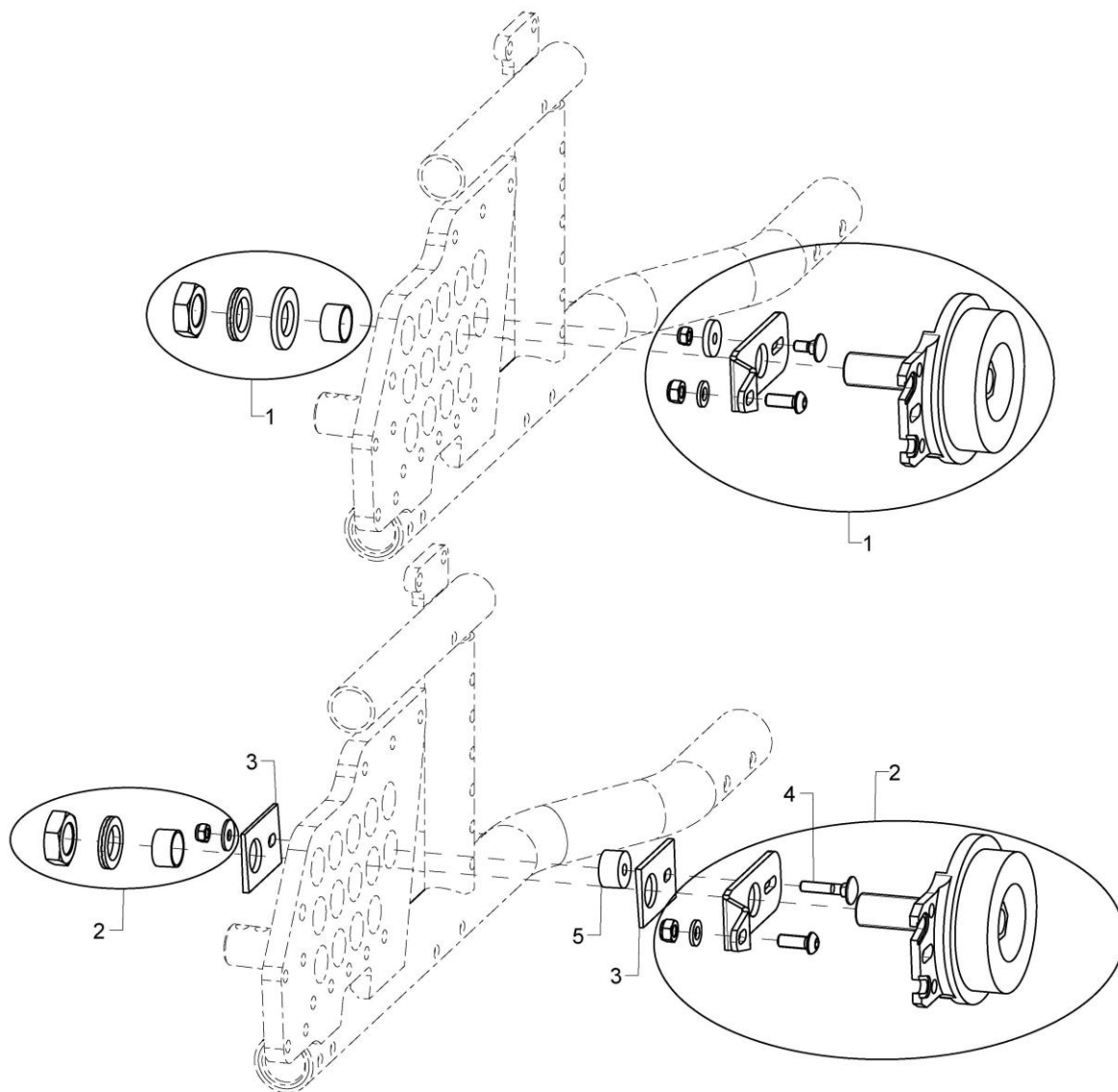
Pos.:	Menge:	Artikelnr:	Artikelbezeichnung:	Variante:
1-6	1	22002402	Trommelbremskörper rechts für 12 Zoll Rad kpl., inkl. Einschraubadapter	
o.B.	1	22002401	Trommelbremskörper links für 12 Zoll Rad kpl., inkl. Einschraubadapter	
2	1		Linsenschraube mit Innensechskant ISO 7380 - M6x25	
3	1		Sicherungsscheibe S6 - FST	
4	1		Scheibe DIN 7349 - 6,4	
5	1		Scheibe DIN 125 - A 6,4	
6	1		Sechskantmutter selbstsi. niedrige Form DIN 985 - M6	
7-8	2	22120003	Antriebsrad 12 Zoll/TBR-Nabe inkl. Luftbereifung schwarz	
o.B.	2	22124003	Antriebsrad 12 Zoll/TBR-Nabe inkl. Pannensichere Bereifung schwarz	
7	2	22120103	Antriebsradfelge 12 Zoll/TBR-Nabe, schwarz	
8	2	201241	Luftbereifung 12", big apple, schwarz (50-203) inkl. Schlauch	
o.B.	2		Schlauch 12"	
o.B.	2	201240	Pannensichere Bereifung 12 1/2x2 1/4, schwarz (47-203)	
9	2	210003	Steckachse ø12,0 x 103 mm für Standard-Nabe ab 5/2013 und Leichtlaufgrad	

Radstandsverlängerung



Pos.:	Menge:	Artikelnr:	Artikelbezeichnung:	Variante:
1-4	1	767602	Radstandsverlängerung rechts	
o.B.	1	767601	Radstandsverlängerung links	
2	2		Linsenschraube mit Innensechskant ISO 7380 - M6x40	
3	2		Sattelscheibe $\varnothing 12/6 \times 2,5$	
4	2		Sechskantmutter selbstsi. niedrige Form DIN 985 - M6	
5-11	2	767604	Verbindungsblech RSVL	
6	2		Linsenschraube mit Innensechskant ISO 7380 - M6x25	
7	2		Scheibe DIN 125 - A 6,4	
8	2		Sechsk.-Hutmutter niedr. Form mit Klemmt. DIN 986 - M6	
9	1		Linsenschraube mit Innensechskant ISO 7380 - M8x25	
10	1		Scheibe DIN 125 - A 8,4	
11	1		Sechskantmutter selbstsi. niedrige Form DIN 985 - M8	

Trommelbremsanker



Pos.:	Menge:	Artikelnr:	Artikelbezeichnung:	Variante:
Bei 2° Radsturz				
1	2	220005	Trommelbremskörper kpl., inkl. Einschraubadapter und Gegenhalter	links/rechts
o.B.	2	220013	Trommelbremskörper bei LLR-TBR Rad, inkl. Einschraubadapter und Gegenhalter	links/rechts
Bei 0° Radsturz				
2-5	2	220005	Trommelbremskörper kpl., inkl. Einschraubadapter und Gegenhalter	links/rechts
o.B.	2	220013	Trommelbremskörper bei LLR-TBR Rad, inkl. Einschraubadapter und Gegenhalter	links/rechts
3-5	2	201515	Sturzscheibe	
4	1		Flachrundschrauben DIN 603 M5x25	
5	1		Distanzbuchse Ø18x5,5x10	

Antriebsräder

Pos.:	Menge:	Artikelnr:	Artikelbezeichnung:	Variante:
o.B.	2	222000	Antriebsradfelge 20 Zoll/Trommelbrems-Nabe	
o.B.	2	222200	Antriebsradfelge 22 Zoll/Trommelbrems-Nabe	
o.B.	2	222400	Antriebsradfelge 24 Zoll/Trommelbrems-Nabe	
o.B.	2	212081	Leichtlaufradfelge 20 Zoll/Trommelbrems-Nabe, schwarz	
o.B.	2	212281	Leichtlaufradfelge 22 Zoll/Trommelbrems-Nabe, schwarz	
o.B.	2	212481	Leichtlaufradfelge 24 Zoll/Trommelbrems-Nabe, schwarz	
o.B.	2	220001	Steckachse \varnothing 12,0 x 123 mm für Trommelbremsnabe	

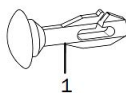
Bereifungen

Pos.:	Menge:	Artikelnr:	Artikelbezeichnung:	Variante:
o.B.	2	202013	Luftbereifung 20 x 1" Right Run, grau/schwarz	
o.B.	2	202213	Luftbereifung 22 x 1" Right Run, grau/schwarz	
o.B.	2	202413	Luftbereifung 24 x 1" Right Run, grau/schwarz	
o.B.	2	202021	Luftbereifung 20 x 1 3/8" grau	
o.B.	2	202221	Luftbereifung 22 x 1 3/8" grau	
o.B.	2	202421	Luftbereifung 24 x 1 3/8" grau	
o.B.	2	202414	Luftbereifung 24 x 1" Right Run, blau/schwarz	
o.B.	2	202415	Luftbereifung 24 x 1" Right Run, rot/schwarz	
o.B.	2	232011	Pannensichere Bereifung 20 x 1 Zoll	
o.B.	2	232211	Pannensichere Bereifung 22 x 1 Zoll	
o.B.	2	232411	Pannensichere Bereifung 24 x 1 Zoll	
o.B.	2	232021	Pannensichere Bereifung 20 x 1 3/8 Zoll	
o.B.	2	232221	Pannensichere Bereifung 22 x 1 3/8 Zoll	
o.B.	2	232421	Pannensichere Bereifung 24 x 1 3/8 Zoll	
o.B.	2	232012	Pannensichere Bereifung 20 x 1 Zoll, grau mit 16 mm Felgenbreite	
o.B.	2	232212	Pannensichere Bereifung 22 x 1 Zoll, grau mit 16 mm Felgenbreite	
o.B.	2	232412	Pannensichere Bereifung 24 x 1 Zoll, grau mit 16 mm Felgenbreite	
o.B.	2	202212	Luftbereifung 22 x 1" Marathon plus, schwarz	
o.B.	2	202412	Luftbereifung 24 x 1" Marathon plus, schwarz	
o.B.	2	200520	Schlauch 20"	
o.B.	2	200522	Schlauch 22"	
o.B.	2	200524	Schlauch 24"	

Greifringe

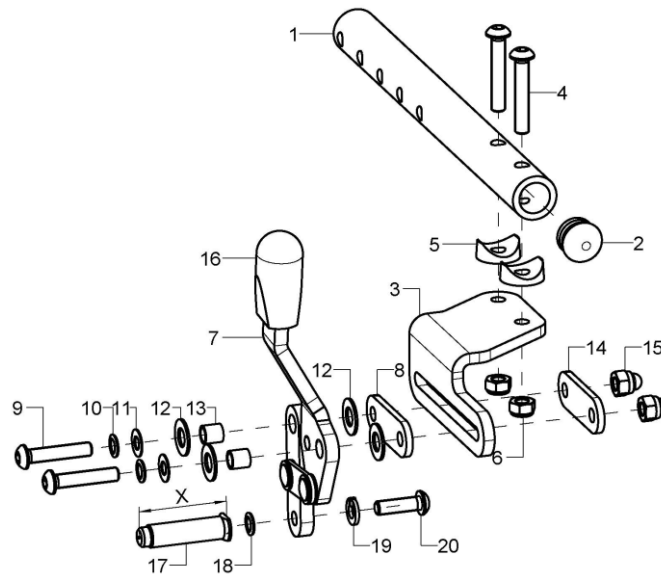
Pos.:	Menge:	Artikelnr:	Artikelbezeichnung:	Variante:
o.B.	2	302101	Greifring 20" hoch, Edelstahl poliert, 4 Laschen	Nur für Standardrad
o.B.	2	302201	Greifring 22" Standard, Edelstahl poliert, 4 Laschen	Nur für Standardrad
o.B.	2	302301	Greifring 22" hoch, Edelstahl poliert, 4 Laschen	Nur für Standardrad
o.B.	2	302401	Greifring 24" Standard, Edelstahl poliert, 6 Laschen	Nur für Standardrad
o.B.	2	302501	Greifring 24" hoch, Edelstahl poliert, 6 Laschen	Nur für Standardrad
o.B.	2	3120	Greifring Edelstahl 20", 8 Noppen	Nur für Standardrad
o.B.	2	3122	Greifring Edelstahl 22", 8 Noppen	Nur für Standardrad
o.B.	2	3124	Greifring Edelstahl 24", 8 Noppen	Nur für Standardrad
o.B.	2	302078	Greifring 20", Aluminium schwarz, 6 Laschen	für Leichtlauf rad mit Trommelbremse
o.B.	2	302278	Greifring 22", Aluminium schwarz, 6 Laschen	für Leichtlauf rad mit Trommelbremse
o.B.	2	302478	Greifring 24", Aluminium schwarz, 6 Laschen	für Leichtlauf rad mit Trommelbremse

Speichenschutz



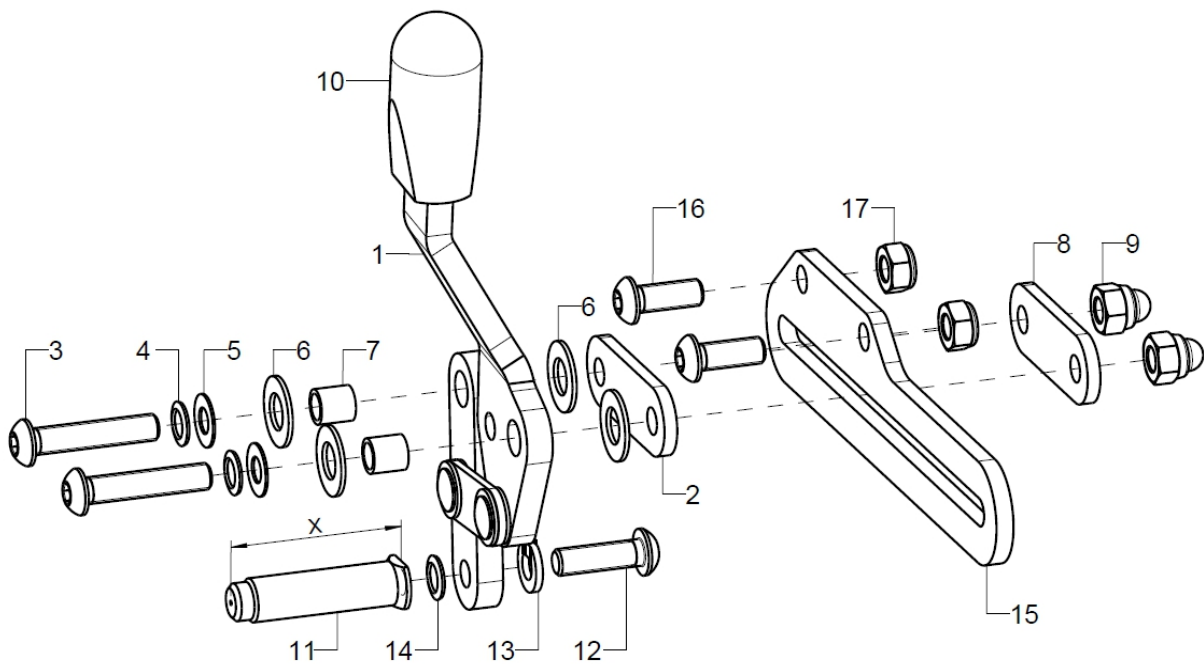
Pos.:	Menge:	Artikelnr:	Artikelbezeichnung:	Variante:
1	1	250001	Clip-Halter für transparenten Speichensch. Set=20 St.	
o.B.	1	250002	Kabelbinder für bedruckten Speichenschutz Set=10 St.	
o.B.	1	252000	Speichenschutz 20", Unicolor transparent	
o.B.	1	252051	Speichenschutz 20", Unicolor yellow	
o.B.	1	252052	Speichenschutz 20", Unicolor red	
o.B.	1	252053	Speichenschutz 20", Unicolor blue	
o.B.	1	252200	Speichenschutz 22", Unicolor transparent	
o.B.	1	252251	Speichenschutz 22", Unicolor yellow	
o.B.	1	252252	Speichenschutz 22", Unicolor red	
o.B.	1	252253	Speichenschutz 22", Unicolor blue	
o.B.	1	252400	Speichenschutz 24", Unicolor transparent	
o.B.	1	252451	Speichenschutz 24", Unicolor yellow	
o.B.	1	252452	Speichenschutz 24", Unicolor red	
o.B.	1	252453	Speichenschutz 24", Unicolor blue	

Kniehebelbremse bei offenen Rahmen, auch bei Radstandsverlängerung



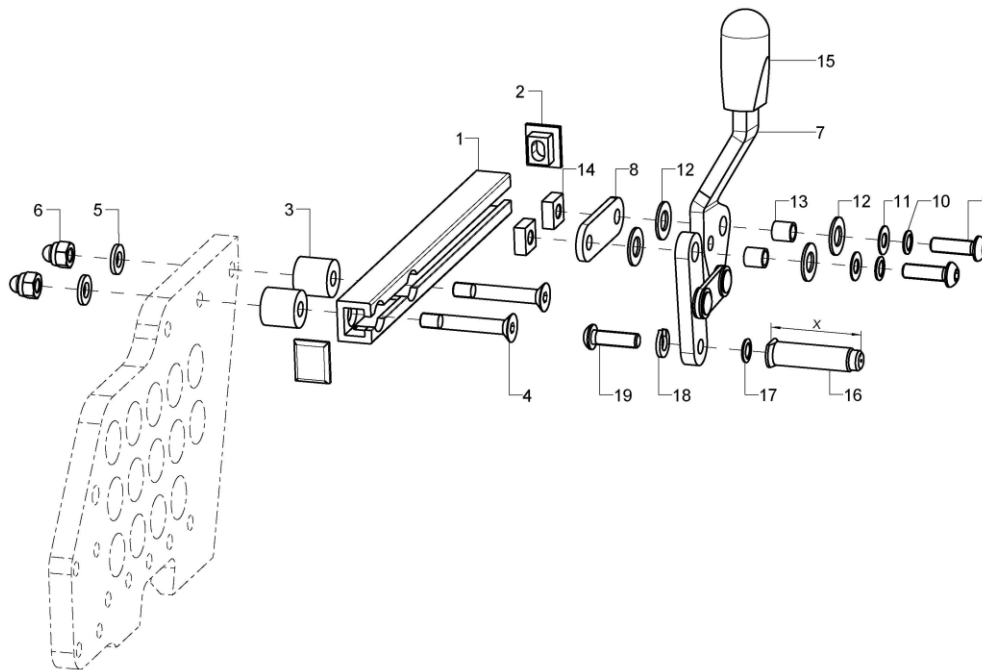
Pos.:	Menge:	Artikelnr.:	Artikelbezeichnung:	Variante:
1-20	1	35251520	Kniehebelbremse bei offenem Rahmen, kpl.	Länge X, links/rechts, Radstandsverlängerung?
1-2	1	35251503	Bremshalterrohr	
2	1		Stopfen mit Lamellen für Rohr ø18x1-2, schwarz	
3-6	1	35251502	Bremshaltewinkel rechts	
altern.	1	35251512	Bremshaltewinkel RSVL rechts	Radstandsverlängerung
o.B.	1	35251501	Bremshaltewinkel links	
o.B.	1	35251511	Bremshaltewinkel RSVL links	Radstandsverlängerung
4	2		Linsenschraube mit Innensechskant ISO 7380 - M6x35	
5	2		Sattelscheibe schwarz Nenn-ø 20/6	
6	2		Sechskantmutter selbstsi. niedrige Form DIN 985 - M6	
7	1	352504	Brem Grundkörper Standard, vormontiert, rechts	
o.B.	1	352503	Brem Grundkörper Standard, vormontiert, links	
8	2	352505	Lasche 34, Bd 16x3x50	
9-15	2	352508	Montageset Kniehebelbremse	
9	2		Linsenschraube mit Innensechskant ISO 7380 - M6x30	
10	2		Sicherungsscheibe S6 - FST	
11	2		Passscheibe DIN 988 - 12x18x0,5	
12	4		Kotflügelscheibe 8,4x16x1 PE	
13	2		Distanzhülse 8,2 Ro 8x1x8,2	
14	1	352505	Lasche 34, Bd 16x3x50	
15	2		Sechsk.-Hutmutter niedr. Form mit Klemmt. DIN 986 - M6	
16	2	350017	Abdeckkappe schwarz, 15x6,8	
17-20	1	352518	Bremsbolzen 40 mm Linksgew., inkl. Montagezubehör	Länge X, Rechte Seite
o.B.	1	352506	Bremsbolzen gerändert 40 mm, inkl. Montagezubehör	Länge X, Linke Seite
altern.	1	352519	Bremsbolzen 50 mm Linksgewinde, inkl. Montagezubehör	Länge X, Rechte Seite
o.B.	1	352507	Bremsbolzen gerändert 50 mm, inkl. Montagezubehör	Länge X, Linke Seite
18	1		Sicherungsscheibe S6 - FST	
19	1		Federring DIN 127 - A 6	
20	1		Li-schr. m. Innensechsk. ISO 7380, M6x20, Links-gew.	
o.B.	1		Linsenschraube mit Innensechskant ISO 7380 - M6x20	

Kniehebelbremse bei geschlossenem Rahmen ohne Radstandsverlängerung



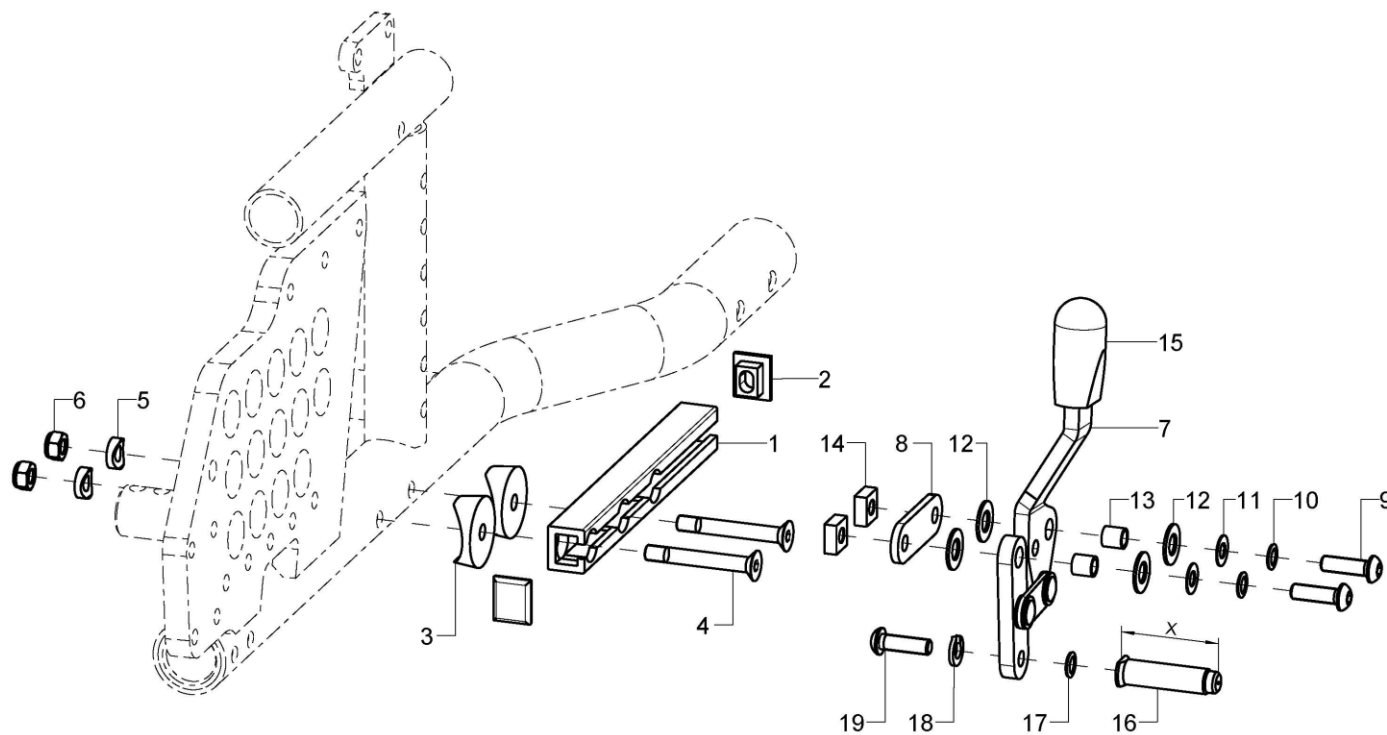
Pos.:	Menge:	Artikelnr.:	Artikelbezeichnung:	Variante:
1-14	1	352502	Kniehebelbremse Standard, rechts, kpl.	Länge X, Rahmenvariante
o.B.	1	352501	Kniehebelbremse Standard, links, kpl.	Länge X, Rahmenvariante
1	1	352504	Bremsgrundkörper Standard, vormontiert, rechts	
o.B.	1	352503	Bremsgrundkörper Standard, vormontiert, links	
2	2	352505	Lasche 34, Bd 16x3x50	
3-9	2	352508	Montageset Kniehebelbremse	
3	2		Linsenschraube mit Innensechskant ISO 7380 - M6x30	
4	2		Sicherungsscheibe S6 - FST	
5	2		Passscheibe DIN 988 - 6x12x0,5 - A2	
6	4		Kotflügelscheibe 8,4x16x1 PE	
7	2		Distanzhülse 8,2 Ro 8x1x8,2	
8	1	352505	Lasche 34, Bd 16x3x50	
9	2		Sechsk.-Hutmutter niedr. Form mit Klemmt. DIN 986 - M6	
10	2	350017	Abdeckkappe schwarz, 15x6,8	
11-14	1	352518	Bremsbolzen 40 mm Linksgew., inkl. Montagezubehör	Länge X, Rechte Seite
o.B.	1	352506	Bremsbolzen gerändelt 40 mm, inkl. Montagezubehör	Länge X, Linke Seite
altern.	1	352519	Bremsbolzen 50 mm Linksgewinde, inkl. Montagezubehör	Länge X, Rechte Seite
o.B.	1	352507	Bremsbolzen gerändelt 50 mm, inkl. Montagezubehör	Länge X, Linke Seite
12	1		Li-schr. m. Innensechsk. ISO 7380, M6x20, Links-gew.	
o.B.	1		Linsenschraube mit Innensechskant ISO 7380 - M6x20	
13	1		Federring DIN 127 - A 6	
14	1		Sicherungsscheibe S6 - FST	
15-17	1	59752502	Bremsschiene lang, inkl. Montagematerial	
16	2		Linsenschraube mit Innensechskant ISO 7380 - M6x16	
17	2		Sechskantmutter selbstsi. niedrige Form DIN 985 - M6	

Kniehebelbremse bei geschlossenem Rahmen mit Radstandsverlängerung



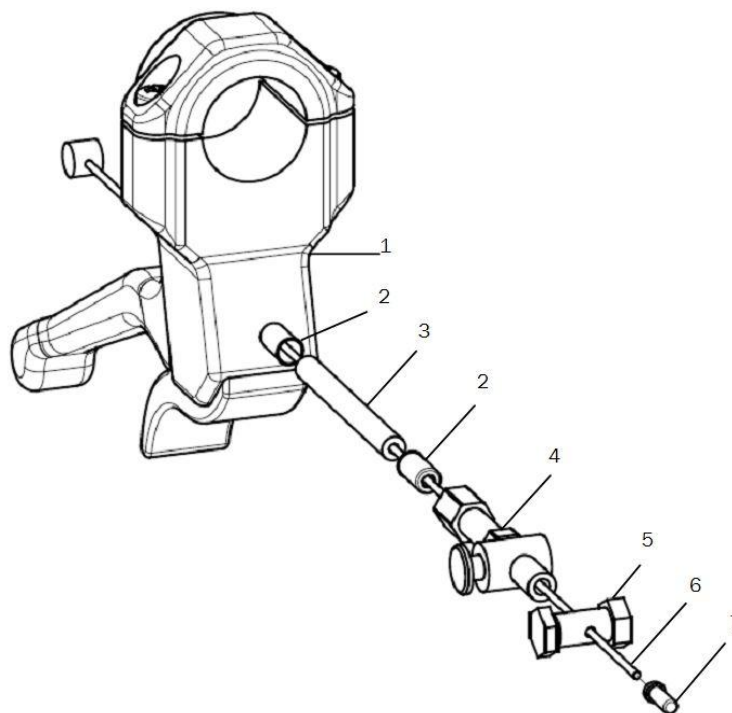
Pos.:	Menge:	Artikelnr.:	Artikelbezeichnung:	Variante:
1-19	1	35251521	Kniehebelbremse bei geschlossenem Rahmen mit Radstandsverl., kpl.	Länge X, links/rechts
1-6	2	35251515	Bremsschiene RSVL	
2	2		Bremsschienen-Endstopfen	
3	2		Distanzbuchse 15mm	
4	2		Senkschraube mit Innensechskant DIN 7991 M6x40	
5	2		Scheibe DIN 125 - A 6,4	
6	2		Sechsk.-Hutmutter niedr. Form mit Klemmt. DIN 986 - M6	
7	1	352504	Bremsgrundkörper Standard, vormontiert, rechts	
o.B.	1	352503	Bremsgrundkörper Standard, vormontiert, links	
8	2	352505	Lasche 34, Bd 16x3x50	
9-14	2	352590	Montageset Kniehebelbremse mit C-Schiene	
9	2		Linsenschraube mit Innensechskant ISO 7380 - M6x20	
10	2		Sicherungsscheibe S6 - FST	
11	2		Passscheibe DIN 988 - 12x18x0,5	
12	4		Kotflügelscheibe 8,4x16x1 PE	
13	2		Distanzhülse 8,2 Ro 8x1x8,2	
14	2		Vierkantmutter SW 12x5 - M6	
15	2	350017	Abdeckkappe schwarz, 15x6,8	
16-19	1	352518	Bremsbolzen 40 mm Linksgew., inkl. Montagezubehör	Länge X, Rechte Seite
o.B.	1	352506	Bremsbolzen gerändelt 40 mm, inkl. Montagezubehör	Länge X, Linke Seite
altern.	1	352519	Bremsbolzen 50 mm Linksgewinde, inkl. Montagezubehör	Länge X, Rechte Seite
o.B.	1	352507	Bremsbolzen gerändelt 50 mm, inkl. Montagezubehör	Länge X, Linke Seite
17	1		Sicherungsscheibe S6 - FST	
18	1		Federring DIN 127 - A 6	
19	1		Li-schr. m. Innensechsk. ISO 7380, M6x20, Links-gew.	
o.B.	1		Linsenschraube mit Innensechskant ISO 7380 - M6x20	

Kniehebelbremse für 12 Zoll-Rad



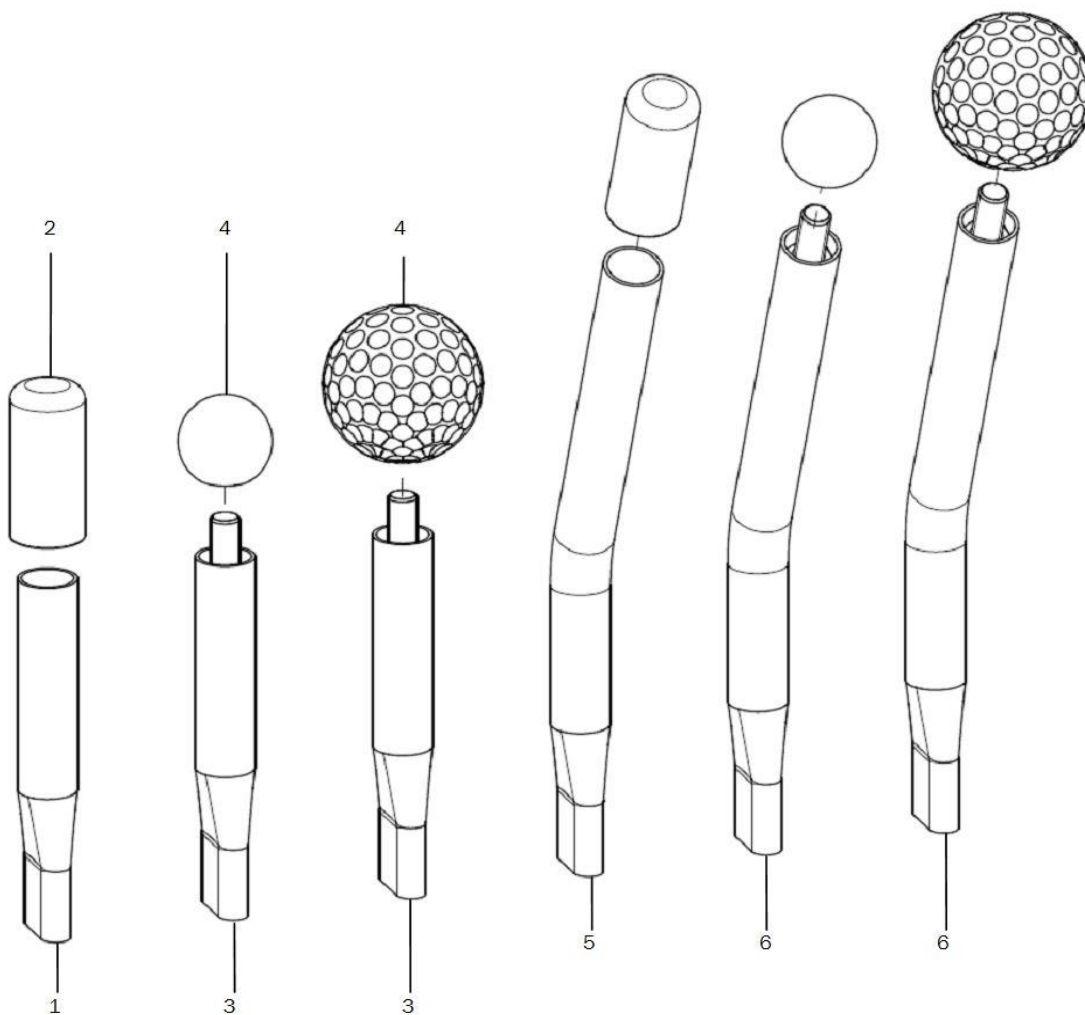
Pos.:	Menge:	Artikelnr.:	Artikelbezeichnung:	Variante:
1-19	1	35251522	Kniehebelbremse für 12"-Rad, kpl.	Länge X, links/rechts
1-6	2	35251510	Bremsschiene	
2	2		Bremsschienen-Endstopfen	
3	2		Sattelscheibe schwarz Nenn- ϕ 28/6	
4	2		Senkschraube mit Innensechskant DIN 7991 M6x45	
5	2		Sattelscheibe ϕ 12/6x2,5	
6	2		Sechskantmutter selbstsi. niedrige Form DIN 985 - M6	
7	2	352504	Bremsgrundkörper Standard, vormontiert, rechts	
o.B.	2	352503	Bremsgrundkörper Standard, vormontiert, links	
8	2	352505	Lasche 34, Bd 16x3x50	
9-14	2	352590	Montageset Kniehebelbremse mit C-Schiene	
9	2		Linsenschraube mit Innensechskant ISO 7380 - M6x20	
10	2		Sicherungsscheibe S6 - FST	
11	2		Passscheibe DIN 988 - 12x18x0,5	
12	4		Kotflügelscheibe 8,4x16x1 PE	
13	2		Distanzhülse 8,2 Ro 8x1x8,2	
14	2		Vierkantmutter SW 12x5 - M6	
15	2	350017	Abdeckkappe schwarz, 15x6,8	
16-19	1	352518	Bremsbolzen 40 mm Linksgew., inkl. Montagezubehör	Länge X, Rechte Seite
o.B.	1	352506	Bremsbolzen gerändelt 40 mm, inkl. Montagezubehör	Länge X, Linke Seite
altern.	1	352519	Bremsbolzen 50 mm Linksgewinde, inkl. Montagezubehör	Länge X, Rechte Seite
o.B.	1	352507	Bremsbolzen gerändelt 50 mm, inkl. Montagezubehör	Länge X, Linke Seite
17	1		Sicherungsscheibe S6 - FST	
18	1		Federring DIN 127 - A 6	
19	1		Li-schr. m. Innensechsk. ISO 7380, M6x20, Links-gew.	
o.B.	1		Linsenschraube mit Innensechskant ISO 7380 - M6x20	

Bremsgriff Trommelbremse



Pos.:	Menge:	Artikelnr:	Artikelbezeichnung:	Variante:
1-7	2	352016	Handbremshebel kpl. Mit Bedieneinheit	
1	1	352010	Handbremshebel schwarz, feststellbar	
2	2	352412	Abschlußhülse gedreht aus Metall, ø5, Endkappen	
3	1	352013	Außenhülle für Bremszug schwarz, 150 cm lang	
4	1	352007	Einstellschraube M6x40 mm inkl. Klemmschraube	
5	1		Klemmschraube für Bowdenzug	
6	1	352012	Innenzug ø1,5x2250mm mit Doppelnippel	
7	1	352005	Endkappe für Innenzüge ø1-1,5 mm	Set 2 Stück

Bremshebelverlängerung



Pos.:	Menge:	Artikelnr:	Artikelbezeichnung:	Variante:
1-2	2	3510	Bremshebelverlängerung inkl. Tauchkappe	
2	2	351011	PVC-Tauchkappe EHB	
3-4	2	3512	Bremshebelverl. 100 für Kugelknopf, inkl. Kugelknopf	Kugelknopf, Golfball
4	2	351016	Kugelknopf ä. DIN319	
altern.	2	351211	Golfball	
5+2	2	3515	Bremshebelverlängerung 23° inkl. Tauchkappe	
6+4	2	3516	Bremshebel – Verl. 23° für Kugelknopf, inkl. Kugelknopf	Kugelknopf, Golfball